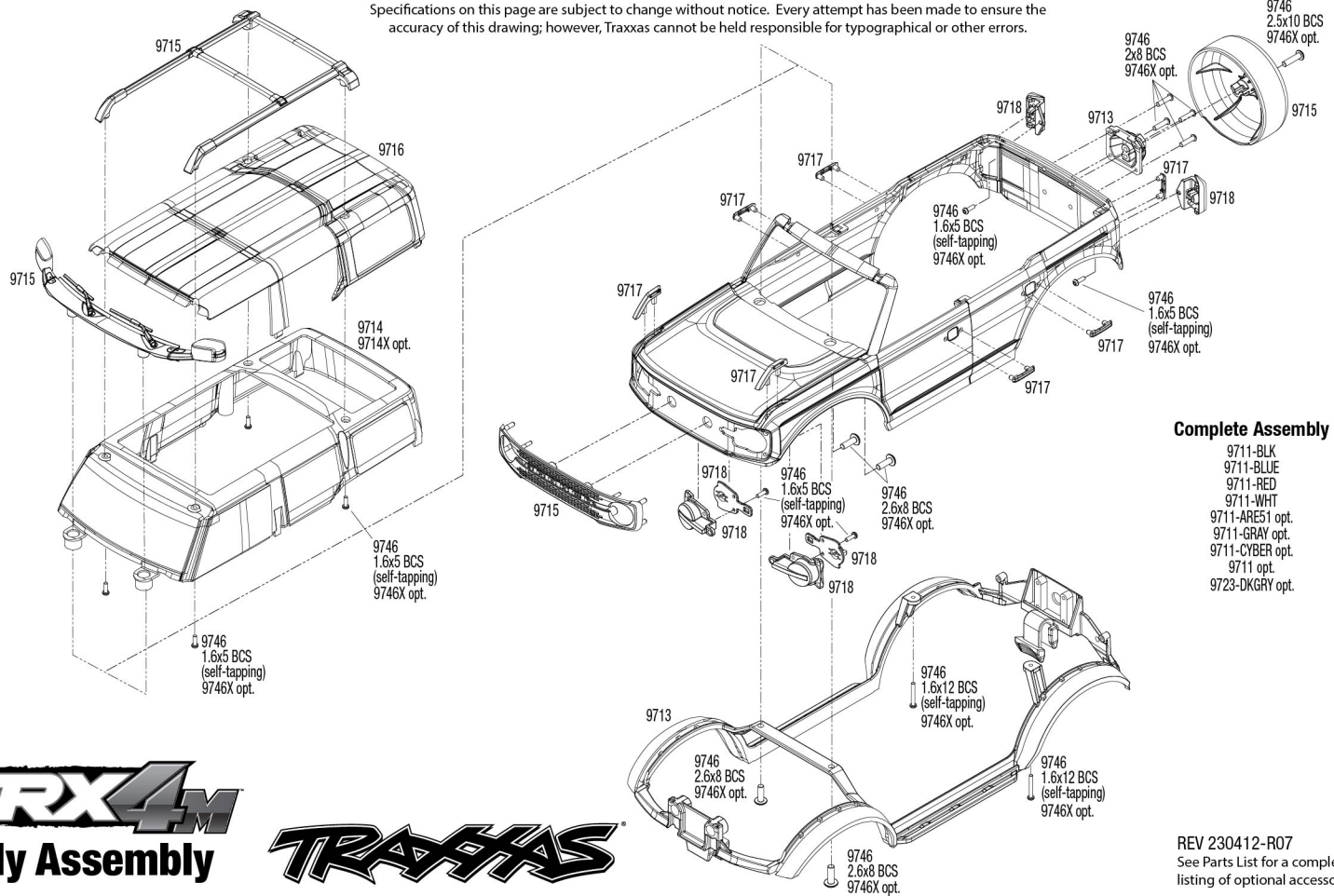


Specifications on this page are subject to change without notice. Every attempt has been made to ensure the accuracy of this drawing; however, Traxxas cannot be held responsible for typographical or other errors.



Complete Assembly

- 9711-BLK
- 9711-BLUE
- 9711-RED
- 9711-WHT
- 9711-ARE51 opt.
- 9711-GRAY opt.
- 9711-CYBER opt.
- 9711 opt.
- 9723-DKGRAY opt.

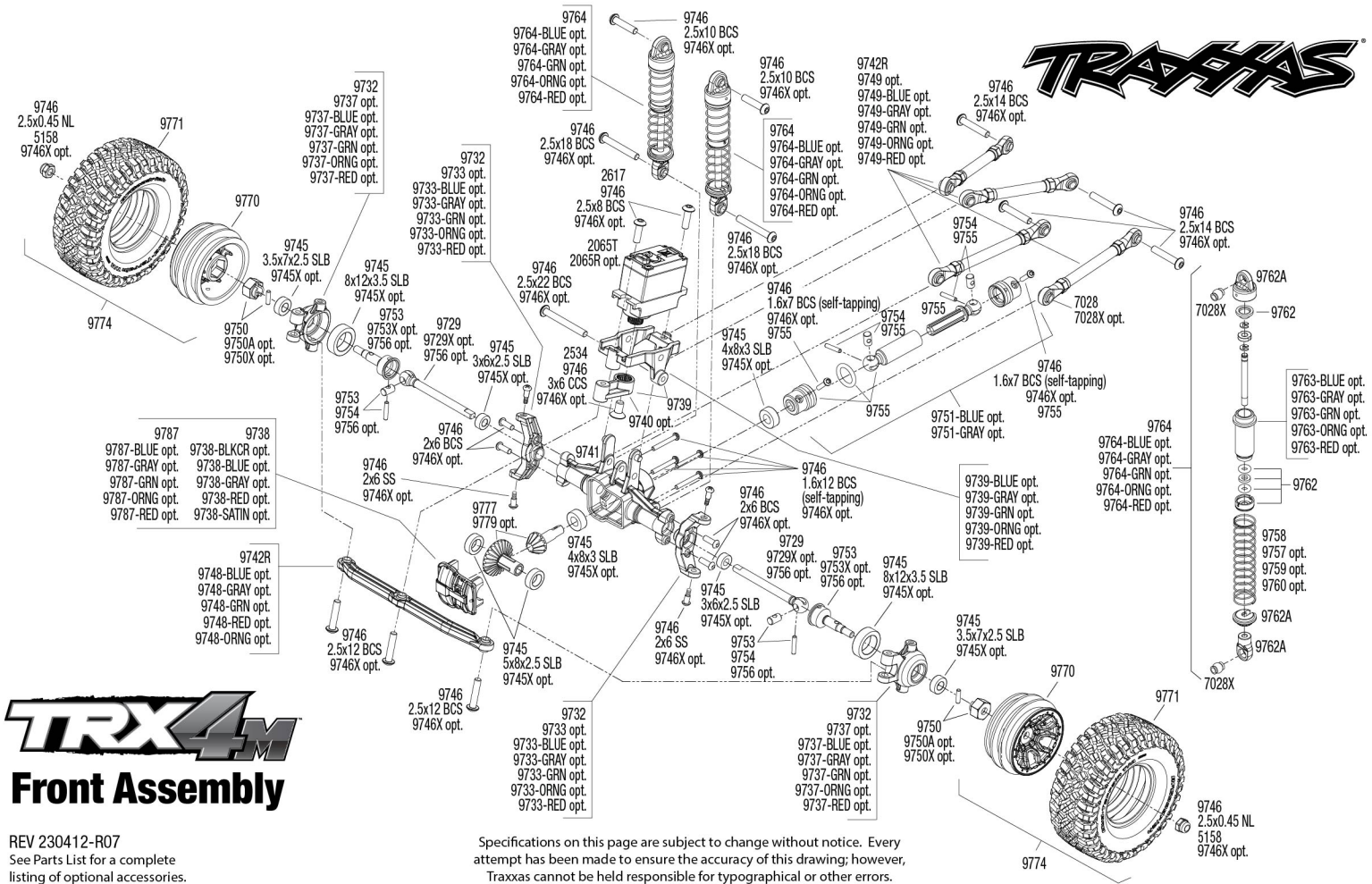
TRX4M

Body Assembly

TRAXXAS®

REV 230412-R07
See Parts List for a complete listing of optional accessories.

TRAXXAS



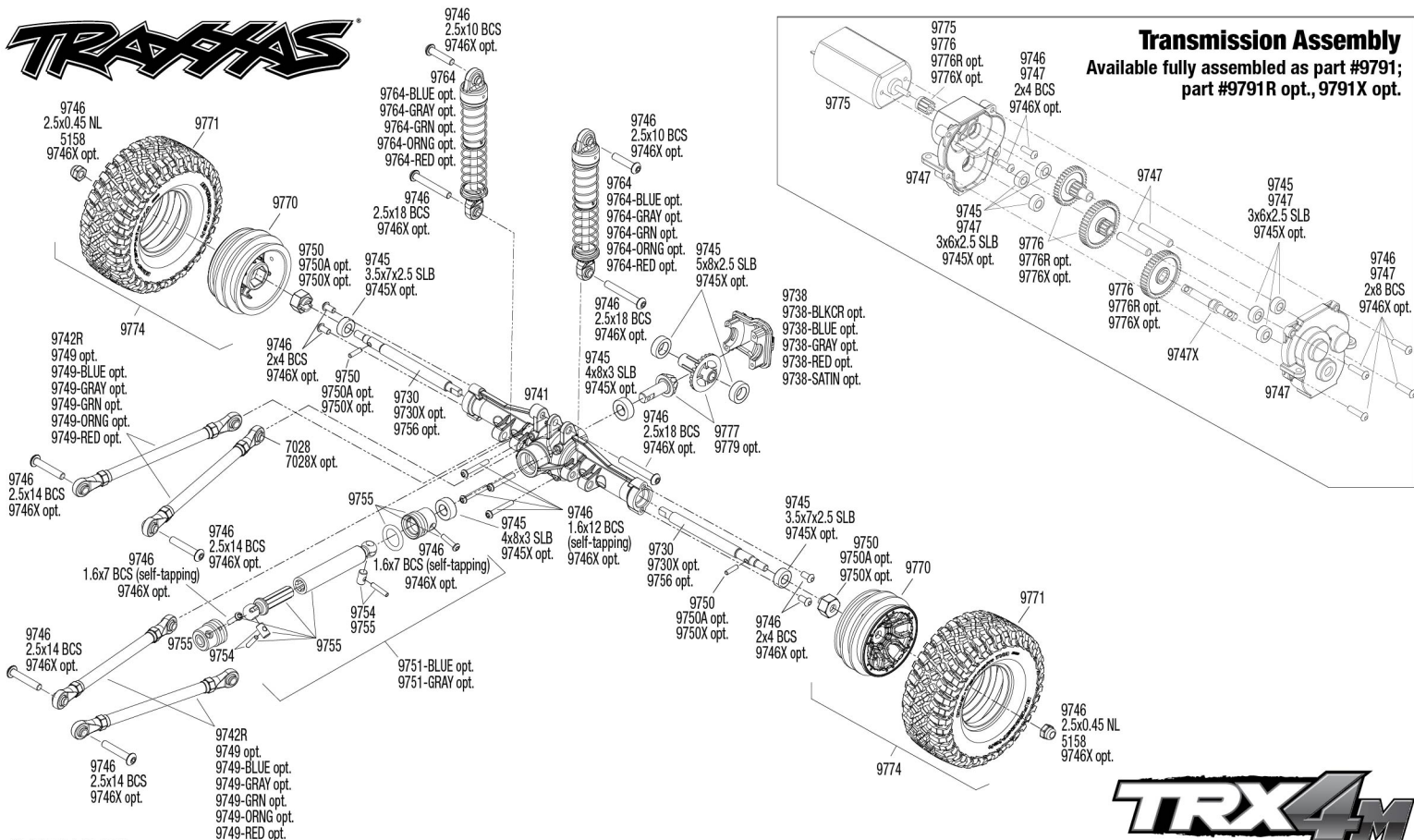
TRX4M Front Assembly

REV 230412-107
See Parts List for a complete listing of optional accessories.

Specifications on this page are subject to change without notice. Every attempt has been made to ensure the accuracy of this drawing; however, Traxxas cannot be held responsible for typographical or other errors.

9746
2.5x0.45 NL
5158
9746X opt.

TRAXXAS



REV 230412-R07

See Parts List for a complete listing of optional accessories.

Specifications on this page are subject to change without notice. Every attempt has been made to ensure the accuracy of this drawing; however, Traxxas cannot be held responsible for typographical or other errors.

TRX4M

Rear Assembly



TRX-4M™ 1/18 フォード® ブロンコ®

(モデル97074-1)パーツリスト

太字で示されている部品はオプションのアクセサリです。部品カテゴリと個々の部品リストはアルファベット順に並べられています。

アクスルコンポーネント

9787-BLUE アクスル カバー、.6061-T6 アルミニウム (ブルーアルマイト処理) (2)/ 1.6x12mm BCS (ネジロック付き) (8)
9787-GRAY アクスル カバー、.6061-T6 アルミニウム (ダークチタン陽極酸化) (2)/ 1.6x12mm BCS (ネジロック付き) (8)
9787-GRN アクスル カバー、.6061-T6 アルミニウム (緑色陽極酸化) (2)/1.6x12mm BCS (ネジロック付き) (8)
9787-ORNG アクスル カバー、.6061-T6 アルミニウム (オレンジ陽極酸化) (2)/1.6x12mm BCS (ネジロック付き) (8)
9787-RED アクスル カバー、.6061-T6 アルミニウム (赤アルマイト処理) (2)/ 1.6x12mm BCS (ネジロック付き) (8)
9787 アクスル カバー、真鍮 (各 8 グラム) (2)/1.6x12mm CS (ネジロック付き) (8)

9738-BLKCR アクスル カバー、フロントまたはリア (ブラック クローム) (2) 9738 アクスル カバー、フロントまたはリア (ブラック) (2)
9738-BLUE アクスル カバー、フロントまたはリア (ブルー) (2)
9738-GRAY アクスル カバー、フロントまたはリア (グレー) (2)
9738-RED アクスル カバー、フロントまたはリア (レッド) (2)
9738-SATIN アクスル カバー、フロントまたはリア (サテン クローム) (2) 9741 アクスル ハウジング、フロントおよびリア9729X アクスル シャフト、フロント (硬化鋼) (1)
9730X アクスル シャフト、リア (硬化鋼) (1)
9756 アクスル シャフト、フロント (2)、リア (2)/ スタブ アクスル、フロント (2) (硬化鋼)/ 1.5x7.8mm ピン (2)/ 1.5x6mm ピン (4)/ クロス ピン (2)
9729 アクスル シャフト、フロント、アウトター (2)
9730 アクスル シャフト、リア、アウトター (2)
9743 アクスル、フロント (組立済み) / M2.5x0.45 NL (2)
9744 アクスル、リア (組立済み) / M2.5x0.45 NL (2)
9779 ギア、アクスル (金属製、フロント&リア)
9754 リビルドキット、等速ドライブシャフト (2 つのドライブシャフトアセンブリ用のピンを含む) (フロントドライブシャフトまたは #9751 メタルセンタードライブシャフト用)
9777 リングギヤ、アクスル (2)/ピニオンギヤ、アクスル (2)
9765 スキッドプレート、アクスル、フロントまたはリア (ステンレススチール) (2)
9753 スタブアクスル、フロント (2)/クロスピン (2)/ドライブピン (4)
9753X スタブ アクスル、フロント (硬化鋼) (1)

ベアリングとブッシュ

9745X ボールベアリングセット、黒色ゴムシール、一式 (3x6x2.5mm (8)、5x8x2.5mm (4)、4x8x3mm (4)、8x12x3.5mm (2)、3.5x7x2.5mm (4))
9745R ボールベアリングセット、トランスミッション、黒色ゴムシール (3x6x2.5mm ベアリング (6) を含む)
9745 ブッシング セット、自己潤滑式、一式 (3x6x2.5mm (8)、5x8x2.5mm (4)、4x8x3mm (4)、8x12x3.5mm (2)、3.5x7x2.5mm (4))

本体と付属品 (Ford® Bronco®)

9711-WHT ボディ、フォード ブロンコ、完成品 (組み立て済み) (ホワイト) (グリル、サイドミラー、ドア ハンドル、フェンダー フレア、フロントガラス ワイパー、スベア タイヤ マウント、クリップレス マウントを含む) (#9735 フロント & リア パンパーが必要)
9711 ボディ、フォード ブロンコ、完成品 (未組立) (ホワイト 塗装が必要) (グリル、サイドミラー、ドア ハンドル、フェンダー フレア、フロントガラス ワイパー、スベア タイヤ マウント、クリップレス マウントを含む) (#9735 フロント & リア パンパーが必要)
9711-ARE51 ボディ、フォード ブロンコ、完成品、エアア 51 (グリル、サイドを含む) ミラー、ドアハンドル、フェンダーフレア、フロントガラスワイパー、スベアタイヤマウント、クリップレスマウント) (#9735 フロント & リアパンパーが必要)
9711-BLK ボディ、フォード ブロンコ、コンプリート、ブラック (グリル、サイドミラー、ドアハンドル、フェンダーフレア、フロントガラスワイパー、スベアタイヤマウント、クリップレスマウント) (#9735 フロント&リアパンパーが必要)
9711-BLUE ボディ、フォード ブロンコ、コンプリート、ブルー (グリル、サイドミラー、ドアハンドル、フェンダーフレア、フロントガラスワイパー、スベアタイヤマウント、クリップレスマウント) (#9735 フロント&リアパンパーが必要)
9711-GRAY ボディ、フォード ブロンコ、コンプリート、カクタス グレー (グリル、サイドミラー、ドア ハンドル、フェンダー フレア、フロントガラス ワイパー、スベア タイヤ マウント、クリップレス マウントを含む) (#9735 フロント & リア パンパーが必要)
9711-CYBER ボディ、フォード ブロンコ、コンプリート、サイバー オレンジ (グリル、サイドミラー、ドア ハンドル、フェンダー フレア、フロントガラス ワイパー、スベア タイヤ マウント、クリップレス マウントを含む) (#9735 フロント & リア パンパーが必要)
9723-DKGRY ボディ、フォード ブロンコ、コンプリート、ダーク グレー (グリル、サイドミラー、ドア ハンドル、フェンダー フレア、フロントガラス ワイパー、スベア タイヤ マウント、クリップレス マウントを含む) (#9735 フロント & リア パンパーが必要)

9711-RED ボディ、フォード ブロンコ、コンプリート、レッド (グリル、サイドミラー、ドア ハンドル、フェンダー フレア、フロント ガラス ワイパー、スベア タイヤ マウント、クリップレス マウントを含む) (#9735 フロント & リア パンパーが必要)
9794 ディスプレイススタンド (ホイールベース155mm)
9713 フレーム、ボディ (フェンダーフレア) /スベアタイヤマウント (#9711ボディに適合)
9718 LEDレンズ、ボディ、フロント&リア (フルセット) (#9711ボディに適合)
9715 ルーフラック/スベアタイヤカバー/カウル/グリル(#9711ボディに適合)
9716 ルーフ、ボディ (ブラック) (#9711ボディに適合)
9717 トレイルサイト(左右)/ドアハンドル(左右&リア)/フロントバンパーカバー(左右)(#9711ボディに適合)
9714 窓、本体 (#9711本体に適合)
9714X ウィンドウ、ボディ (着色) (#9711 ボディに適合)

ボディとアクセサリ (Land Rover® Defender®)

9712 ボディ、Land Rover® Defender®、完成品 (未組み立て) (白 塗装が必要) (グリル、サイドミラー、ドアハンドル、フェンダー フレア、燃料キャニスター、ジャッキ、スベア タイヤ マウント、および クリップレス マウントを含む) (#9734 フロント & マウントが必要)リアバンパー)
9712-BLUE ボディ、Land Rover® Defender®、完成品、ブルー (グリル、サイドミラー、ドアハンドル、フェンダーフレア、燃料キャニスター、ジャッキ、スベアタイヤマウント、クリップレスマウント) (#9734 フロント&リアバンパーが必要)
9712-GRN ボディ、Land Rover® Defender®、完成品、グリーン (含む) グリル、サイドミラー、ドアハンドル、フェンダーフレア、燃料キャニスター、ジャッキ、スベアタイヤマウント、クリップレスマウント) (#9734 フロント&リアバンパーが必要)
9712-RED ボディ、Land Rover® Defender®、完成品、レッド (グリル、サイドミラー、ドアハンドル、フェンダー フレア、燃料キャニスター、ジャッキ、スベア タイヤ マウント、クリップレス マウントを含む) (#9734 フロント & リア パンパーが必要)
9712-SLVR ボディ、Land Rover® Defender®、完成品、シルバー (付属品を含む) グリル、サイドミラー、ドアハンドル、フェンダーフレア、燃料キャニスター、ジャッキ、スベアタイヤマウント、クリップレスマウント) (#9734 フロント&リアバンパーが必要)
9794 ディスプレイススタンド (ホイールベース155mm)
9731 ドアハンドル (4)/ ライトマウント、フロント (左右)/ ライトリテーナー、フロントバンパー (左右)/ 燃料キャップ/ シュノーケル/ スベアタイヤマウント (#9712 ボディに適合)
9728 ExoCage/ ルーフ バスケット (上部、下部、側面 (左右) (#9712 ボディに適合)
9724 フレーム、ボディ (フェンダーフレア) (#9712ボディに適合)
9721 燃料キャニスター (左右)/ ジャック (レッド) (#9712 ボディに適合)
9720 グリル/ミラー、サイド(左右)/スベアタイヤカバー/ライトリテーナー、ボディ(前後左右)/デカールシート(#9712ボディに適合)
9719 LEDレンズ、ヘッドライト(2)、テールライト(2) (#9712ボディに適合)
9788 ルーフ、ボディ (ブラック) (#9712ボディに適合)
9725 窓、本体 (#9712本体に適合)
9725X ウィンドウ、ボディ (着色) (#9712 ボディに適合)

バンパーとスキッドプレート

9735 バンパー、フロント (1)/リア (1)
9735A ウィンチ付きフロントバンパー/リアバンパー/バンパーマウント、フロント&リア/センタースキッドプレート
9765 スキッドプレート、アクスル、フロントまたはリア (ステンレススチール) (2)
9736 スキッドプレート、センター/バンパーマウント、フロント/バンパーマウント、リア
9766 スキッドプレート、シャーシ (ステンレス)

シャーシおよびアタッチメント

9727 バッテリーストラップ
9722 シャーシ レール、202mm (スチール) (左および右) 9794 ディスプレイススタンド (ホイールベース155mm)
9739-BLUE サーボマウント、.6061-T6 アルミニウム (ブルーアルマイト処理)
9739-GRAY サーボマウント、.6061-T6 アルミニウム (ダークチタン陽極酸化)
9739-GRN サーボマウント、.6061-T6 アルミニウム (緑色アルマイト処理)
9739-ORNG サーボマウント、.6061-T6 アルミニウム (オレンジ陽極酸化)
9739-RED サーボマウント、.6061-T6 アルミニウム (レッドアルマイト処理) 9739 サーボマウント、ステアリング/サーボホーン 9726 ショックマウント (フロント&リア) /バッテリートレイ 9736 スキッドプレート、センター/バンパー マウント、フロント/バンパー マウント、リア9766 スキッドプレート、シャーシ (ステンレス)

駆動系コンポーネント

9755 ドライブシャフト、センター、組み立て済み (フロント & リア)
9752-BLUE ドライブシャフト、センター、メス、.6061-T6 アルミニウム (ブルーアルマイト処理) (フロントおよびリア) (#9751 メタル センター ドライブシャフトと使用)

ページ 2 TRX-4M™ 1/18 フォード® ブロンコ® (モデル 97074-1) パーツリスト

9752-GRAY	ドライブシャフト、センター、メス、.6061-T6 アルミニウム (ダークチタン陽極酸化) (フロントおよびリア) (#9751 メタルセンタードライブシャフトと使用)
9752-GRN	ドライブシャフト、センター、メス、.6061-T6 アルミニウム (グリーン) 陽極酸化処理 (フロントおよびリア) (#9751 メタル センター ドライブシャフトと使用)
9752-ORNG	ドライブシャフト、センター、メス、.6061-T6 アルミニウム (オレンジ陽極酸化処理) (フロントおよびリア) (#9751 メタル センター ドライブシャフトと使用)
9752-RED	ドライブシャフト、センター、メス、.6061-T6 アルミニウム (レッドアルマイト処理) (フロントおよびリア) (#9751 メタルセンタードライブシャフトと使用)
9751-BLUE	ドライブシャフト、センター、オス (スチール) (4)/ ドライブシャフト、センター、メス、.6061-T6 アルミニウム (ブルーアルマイト処理) (フロントおよびリア) / 1.6x7mm BCS (ネジロック付き) (4)
9751-GRAY	ドライブシャフト、センター、オス (スチール) (4)/ドライブシャフト、センター、メス、.6061-T6 アルミニウム (ダークチタン陽極酸化処理) (フロントおよびリア)/1.6x7mm BCS (スレッドロック付き) (4)
9754	リビルドキット、等速ドライブシャフト (2つのドライブシャフトアセンブリ用のピンを含む) (フロントドライブシャフトまたは #9751 メタルセンタードライブシャフト用)

ハードウェア

9746	ハードウェア キット、完成品 (1/18 スケールで使用されるすべてのハードウェアが含まれています) TRX-4M™) 透明なプラスチック製の保存容器が付属)
9746X	ハードウェア キット、ステンレススチール、一式 (1/18 スケール TRX-4M™ で使用されているすべてのステンレススチール ハードウェアを含む) (本体ハードウェアと透明なプラスチック製の保管容器を含む)

LEDライト

9783	LED ライトセット、フロント & リア、一式 (ライトハーネス、1.6x10mm BCS (セルフタッピング) (2)、1.6x7mm BCS (セルフタッピング) (2)、結束バンド (2) を含む) (#9711 ボディに適合)
------	---

ワイヤーハーネス、LEDライト(フロント)/結束バンド(2本)

モーターとエレクトロニクス

9785	ECM-2.5 電子制御モジュール、防水 (低電圧検出、前進/回転/ブレーキ)
2064R	ギアセット メタル (2065R防水サブマイクロサーボ用)
9793-BLUE	ヒートシンク、Titan® 87T モーター (6061-T6 アルミニウム、青色陽極酸化処理)
9793-GRAY	ヒートシンク、Titan® 87T モーター (6061-T6 アルミニウム、ダークチタン陽極酸化)
9793-GRN	ヒートシンク、Titan® 87T モーター (6061-T6 アルミニウム、緑色陽極酸化)
9793-ORNG	ヒートシンク、Titan® 87T モーター (6061-T6 アルミニウム、オレンジ陽極酸化)

9793-RED	ヒートシンク、Titan® 87T モーター (6061-T6 アルミニウム、赤色陽極酸化処理) 9775 モーター、Titan® 87T (87 ターン、180 サイズ)/ピニオンギア、11 歯 (金属)
2063A	サーボケース/ガスケット(2065A防水サブマイクロサーボ用) 9740
2065T	サーボ、サブマイクロ、防水
2065R	サーボ、サブマイクロ、防水、メタルギア

無線システム、バッテリー、充電器

2821	一バッテリー-パワーセル 単3形アルカリ (4)
2914	
9767	充電器、iD® バランス、USB (iD® コネクタ付き 2 セル 7.4 ボルト LiPo のみ)
2064A	ギアセット (2065A防水サブマイクロサーボ用)
2064R	ギアセット メタル (2065R防水サブマイクロサーボ用)
2063A	サーボケース/ガスケット (2065A防水サブマイクロサーボ用)
9740	サーボホーン(金属製)
2065T	サーボ サブマイクロ 防水サーボ サブマイ
2065R	クロ 防水 メタルギア

97074-1	TRX-4M™ Scale and Trail® Crawler with Ford® Bronco® ボディ: TQ 2.4GHz 無線システム搭載 1/18 スケール 4WD 電気トラック
---------	--

スケール付属品

9796	立て済み/ トレーラーカブラー-/ 3mm スプリングプリロードスペーサー (2)/ 2.5x8mm BCS (2)/ 1.6x10mm BCS (セルフタッピング) (1)
9797	トレーラーホイール (2)/ タイヤ (2)/ 取り付け金具 コーティリテイトレー
9795	ラー/ トレーラーヒッチ (組み立て済み) / 3mm スプリングプリロードスペーサー (2)/ 2.5x8mm BCS (2)

ショックオイル

5031	オイル、ショック (20 wt.200 cSt.60cc) (シリコン)
5032	オイル、ショック (30 wt.350 cSt.60cc) (シリコン)
5033	オイル、ショック (40 wt.500 cSt.60cc) (シリコン)
5034	オイル、ショック (50 wt.600 cSt.60cc) (シリコン)
5035	オイル、ショック (60 wt.700 cSt.60cc) (シリコン)
5036	オイル、ショック (70 wt.900 cSt.60cc) (シリコン)
5037	オイル、ショック (80 wt.1,000 cSt.60cc) (シリコン)

5029	ショックオイルボトル (60cc) (ショックオイル混合用)
5038X	ショックオイルセット (20 wt.30 wt.40 wt.50 wt.60 wt.70 wt.および 80 wt のプレミアム ショック オイルと回転カルーセル ラックを含む)
5038	回転カルーセルラック

ショック

9763-BLUE	ボディ、GTM ショック、.6061-T6 アルミニウム (ブルーアルマイト処理) (スプリング プリロード スペーサー付き) (2)
9763-GRAY	ボディ、GTM ショック、.6061-T6 アルミニウム (ダークチタンアルマイト処理) (スプリングプリロードスペーサーを含む) (2)
9763-GRN	ボディ、GTM ショック、.6061-T6 アルミニウム (緑色陽極酸化処理) (スプリング プリロード スペーサー付き) (2)
9763-ORNG	ボディ、GTM ショック、.6061-T6 アルミニウム (オレンジ陽極酸化処理) (スプリング プリロード スペーサー付き) (2)
9763-RED	ボディ、GTM ショック、.6061-T6 アルミニウム (レッドアルマイト処理) (スプリング プリロード スペーサー付き) (2)
9761A	ロワーリテーナー、ショック、真鍮 (各 1 グラム) (4)
9762	リビルドキット、GTM ショック (O リング、スペーサー、ブラダー、ボトムキャップ) (2つのショックを更新)
9762A	ショックキャップ(2)/スプリングパチ(2)/ロッドエンド(2)/スプリングプリロードスペーサー(4)
9764	ショック、GTM (スプリングなしで組み立てられています) (2)
9764-BLUE	ショック、GTM、.6061-T6 アルミニウム (ブルーアルマイト処理) (完全に組み立て済み、スプリングなし) (4)
9764-GRAY	ショック、GTM、.6061-T6 アルミニウム (ダークチタン陽極酸化) (スプリングなしで完全に組み立てられています) (4)
9764-GRN	ショック、GTM、.6061-T6 アルミニウム (緑色陽極酸化処理) (完全に組み立て済み、スプリングなし) (4)
9764-ORNG	ショック、GTM、.6061-T6 アルミニウム (オレンジ陽極酸化) (フル スプリングなしで組み立てられています) (4)
9764-RED	ショック、GTM、.6061-T6 アルミニウム (赤色陽極酸化処理) (完全に組み立て済み、スプリングなし) (4)
9757	スプリング、ショック(GTM)(0.072レート)(1ペア)
9758	スプリング、ショック(GTM)(0.095レート)(1ペア)
9759	スプリング、ショック(GTM)(0.123レート)(1ペア)
9760	スプリング、ショック(GTM)(0.155レート)(1ペア)

スプリング

9757	リング、ショック(GTM)(0.072レート)(1ペア)
9758	スプリング、ショック(GTM)(0.095レート)(1ペア)
9759	スプリング、ショック(GTM)(0.123レート)(1ペア)
9760	スプリング、ショック(GTM)(0.155レート)(1ペア)

ステアリングコンポーネント

スターブロック、.6061-T6 アルミニウム (ブルーアルマイト処理) (左 & 右)	
9733-GRAY	キャストスターブロック、.6061-T6 アルミニウム (ダークチタン陽極酸化) (左 & 右)
9733-GRN	キャストスターブロック、.6061-T6 アルミニウム (緑色アルマイト処理) (左 & 右)
9733-ORNG	キャストスターブロック、.6061-T6 アルミニウム (オレンジ陽極酸化処理) (左 & 右)
9733-RED	キャストスター ブロック、.6061-T6 アルミニウム (赤色陽極酸化処理) (左および右) 9733 キャスター ブロック、真鍮 (各 4 グラム) (左および右)
9737-BLUE	ステアリング ブロック、.6061-T6 アルミニウム (ブルーアルマイト処理) (左および右) / 2.5x12mm BCS (ネジロック付き) (2) / 2x6mm SS (ネジロック付き) (4)
9737-GRAY	ステアリング ブロック、.6061-T6 アルミニウム (ダークチタン陽極酸化) (左 & 右) / 2.5x12mm BCS (ネジロック付き) (2) / 2x6mm SS (ネジロック付き) (4)
9737-GRN	ステアリング ブロック、.6061-T6 アルミニウム (緑色陽極酸化処理) (左および右) / 2.5x12mm BCS (ネジロック付き) (2) / 2x6mm SS (ネジロック付き) (4)
9737-ORNG	ステアリング ブロック、.6061-T6 アルミニウム (オレンジ陽極酸化) (左 & 右) / 2.5x12mm BCS (ネジロック付き) (2) / 2x6mm SS (ネジロック付き) (4)
9737-RED	ステアリング ブロック、.6061-T6 アルミニウム (レッドアルマイト処理) (左および右) / 2.5x12mm BCS (ネジロック付き) (2) / 2x6mm SS (ネジロック付き) (4)
9737	ステアリング ブロック、真鍮 (各 7 グラム) (左 & 右) / 2.5x12mm BCS (ネジロック付き) (2) / 2x6mm SS (ネジロック付き) (4) 9732 ステアリング ブロック、左 & 右 / キャスター ブロック (C ハブ)、左または右 (2)
9748-BLUE	ステアリングリンク、.6061-T6 アルミニウム (ブルーアルマイト処理) / サーボホーン、金属 / スペーサー (2) / 3x6mm CCS (ネジロック付き) (1) / 2.5x7mm SS (ネジロック付き) (1)
9748-GRAY	ステアリングリンク、.6061-T6 アルミニウム (ダークチタン陽極酸化) / サーボホーン、メタル/スペーサー (2) / 3x6mm CCS (ネジロック付き) (1) / 2.5x7mm SS (ネジロック付き) (1)
9748-GRN	ステアリングリンク、.6061-T6 アルミニウム (緑色アルマイト処理) / サーボホーン、金属 / スペーサー (2) / 3x6mm CCS (ネジロック付き) (1) / 2.5x7mm SS (ネジロック付き) (1)
9748-ORNG	ステアリングリンク、.6061-T6 アルミニウム (オレンジ陽極酸化) / サーボホーン、金属 / スペーサー (2) / 3x6mm CCS (ネジロック付き) (1) / 2.5x7mm SS (ネジロック付き) (1)

ページ 3 TRX-4M™ 1/18 フォード® ブロンコ® (モデル 97074-1) パーツリスト

9748-REDステアリングリンク.6061-T6アルミ(レッドアルマイト)/サポホーン.
メタル/ スペーサー (2)/ 3x6mm CCS (ネジロック付き) (1)/ 2.5x7mm SS (ネジロック付き) (1)

9742R サスペンションリンクセット一式 (フロントリア) (ステアリングリンク (1) 、フロントロアリンク (2) 、フロントアッパーリンク (2) 、リアリンク (4)を含む) (中空ボール組付)

サスペンションリンケージ

7028 中空ボール (20)
7028X 中空ボール.鋼 (機械加工) (22)
7059 ロッドエンド (8)/中空ボール (8) (1/16 および 1/18 アクセサリー サスペンション リンクに適合)
9749-BLUE サスペンションリンクセット.6061-T6 アルミニウム (ブルーアルマイト処理)
(5x53mm フロントロアリンク (2).5x46mm フロントアッパーリンク (2).5x68mm リアリンクまたはアッパーリンク (4)を含む)
9749-GRAY サスペンションリンクセット.6061-T6 アルミニウム (ダークチタン)
アルマイト処理) (5x53mm フロントロアリンク (2).5x46mm フロントアッパーリンク (2).5x68mm リアリンクまたはアッパーリンク (4)を含む)
9749-GRN サスペンションリンクセット.6061-T6 アルミニウム (緑色アルマイト処理)
(5x53mm フロントロアリンク (2).5x46mm フロントアッパーリンク (2).5x68mm リアリンクまたはアッパーリンク (4)を含む)
9749-ORNG サスペンションリンクセット.6061-T6 アルミニウム (オレンジ陽極酸化)
(5x53mm フロントロアリンク (2).5x46mm フロントアッパーリンク (2).5x68mm リアリンクまたはアッパーリンク (4)を含む)
9749-RED サスペンションリンクセット.6061-T6 アルミニウム (レッドアルマイト処理)
(5x53mm フロントロアリンク (2).5x46mm フロントアッパーリンク (2).5x68mm リアリンクまたはアッパーリンク (4)を含む)
9742R サスペンションリンクセット一式 (フロントリア) (ステアリングリンク (1) 、フロントロアリンク (2) 、フロントアッパーリンク (2) 、リアリンク (4)を含む) (中空ボール組付)
9749 サスペンションリンクセット.スチール (4x53mm フロントロアリンク (2).4x46mm フロントアッパーリンク (2).4x68mm リアリンクまたはアッパーリンク (4)を含む)

チーム・トラクサスのアイテム

2514 デカルシート.レーシングスポンサーオフィ
9950 シャルTeam Traxxas®レーシングデカルセット(フラッグロゴ/6色)
9909 Traxxas®レーシング バナー.レッド & ブラック (3x7 フィート)

タイヤとホイール

9774 ール.組み立て済み (ブラック 1.0 インチ ホイール.BFGoodrich® Mud Terrain™ T/A® KM3 2.2x1.0 インチ タイヤ) (2)
9773 タイヤとホイール.組み立て済み (ブラック 1.0 インチ ホイール.Canyon Trail 2.2x1.0 インチ タイヤ) (2)
9771 タイヤ.BFGoodrich® Mud-Terrain™ T/A® KM3 2.2x1.0 インチ (2)
9769 タイヤ.キャニオン トレイル 2.2x1.0 インチ (2)
9782 タイヤ.Mickey Thompson® Baja Pro X® 2.2x1.0 インチ (2)
9750 ホイールハブ.7mm 六角 (4)/アクスルピン (8)
9750A ホイールハブ.7mm 六角 (スチール) (4)/アクスルピン (8)
ホイールハブ.7mm 六角.真鍮 (各 1 グラム) (4)/ アクスルピン (8)
9750X9780 ホイールウェイト.真鍮 (各 31 グラム) (2) (#9781 シリーズホイールが必要)
9770-BLKCR ホイール.1.0 インチ (ブラック クローム) (2)
9768-BLKCR ホイール.1.0 インチ (ブラック クローム) (2) 9768 9770
9770- ホイール.1.0 インチ (ブラック) (2)
SATIN ホイール.1.0 インチ (ブラック) (2)
ホイール.1.0 インチ (サテン クローム) (2)
9768-SATIN ホイール.1.0 インチ (サテン クロム) (2) 9781
ホイール.1.0 インチ.Method Race Wheel® 105 ビードロック (ブラック.ビードロック) (2)
9781-BLKBL ホイール.1.0 インチ.Method Race Wheel® 105 Beadlock (サテン ブラック クローム.ブルー ビードロック) (2)
9781-SATIN ホイール.1.0 インチ.Method Race Wheel® 105 ビードロック (サテン クロム.ビードロック) (2)

トランスミッションコンポーネント

9745R ボールベアリングセット.トランスミッション.黒色ゴムシール (3x6x2.5mm ベアリング (6) を含む)
9776 ギアセット.トランスミッション.ハイレンジ (トレール) (減速比16.6 :1) /ピニオンギア.11 歯ギアセット.トランスミッ
9776R ヂョン.低速レンジ (クロー) (減速比40.3 :1) /ピニオンギア.11歯 ギアセット.トランスミ
9776X ヂョン.速度 (減速比 9.7:1)/ ピニオンギ
ア.11 歯ギアボックス ハウジング (フロントおよびリア)/ 2x4mm BCS (ネジロック付き) (2)/
2x8mm BCS (4)
9747 3x6x2.5mm ブッシュ.自己潤滑(6)/ 3x16mm ピン (2)
9747X 出力シャフト.トランスミッション トラ
9791 ンスミッション.一式 (ハイレンジ (トレール) ギアリング) (減速比 16.6:1) (ボールベアリングで組み立て) (Titan® 87T モーターを含む)

9791R トランスミッション.コンプリート (低速 (クロー)ギア) (減速比 40.3:1) (ボールベアリングで組み立て) (Titan® 87T モーターを含む)

9791X トランスミッション.コンプリート (スピードギア) (減速比 9.7:1) (ボールベアリングで組み立て) (Titan® 87T モーターを含む)

Traxxas Tools

3433X (アルミハンドル)
3433 本体リマ (プラスチックハンドル)
3436 キャップ.ボディリマー ハ
3432 サミ.カーブチップ ハサミ.スト
3431 レートチップ スピードビット必
8712 需品セット.六角およびナットドライバー.7本セット.プレミアムハンドル (中) .トラベルポーチ.六角ドライバー (ストレート :1.5mm.2.0mm.2.5mm.3.0mm) . (ボールエンド :2.0mm. 2.5mm.3.0mm) .ナットドライバー (4.0mm.4.5mm.5.0mm. 5.5mm.7.0mm.8.0mm) .1/4 インチドライブ スピードビットハンドル.大型 (オーバーモールド)
8720
8721 スピードビットハンドル 中 (1本)
8722 スピードビットハンドル.プレミアム (ラバーオーバーモールド)
8710 スピードビットマスターセット.六角&ナットドライバー.13点セット.プレミアムハンドル (中) .トラベルポーチ.六角ドライバー (ストレート :1.5mm.2.0mm.2.5mm.3.0mm) . (ボールエンド :2.0mm. 2.5mm.3.0mm) .ナットドライバー (4.0mm.4.5mm.5.0mm. 5.5mm.7.0mm.8.0mm) .1/4インチドライブスピードビットマスターセット.六角ドライバー.7ピースストリート&ボールエン
8711 ドプレミアムハンドル (中) .トラベルポーチ.六角ドライバー (ストリート :1.5mm.2.0mm. 2.5mm.3.0mm) (ボールエンド :2.0mm.2.5mm.3.0mm) .1/4インチドライブスピードビットマスターが付属セット.ナット ドライバー.6 ピース.プレミアム ハンドル (中).トラベルポーチ.ナット ドライバー (4.0mm.
8719 4.5mm.5.0mm.5.5mm.7.0mm.8.0mm) を含む.1/4 インチ ドライブ スピード ビット セット.六角ドライバー.2ピースボールエンド (2.0mm.2.5mm) .1/4インチドライブ
8716
8716X スピード ビット セット.六角ドライバー.ボールエンド 3 ピース (2.0mm.2.5mm.3.0mm) 1/4" ドライブ スピード ビ
8715 ット セット.六角ドライバー.ストリート 3 ピース (1.5mm.2.0mm.2.5mm) . 1/4" ドライ
8715X イブ スピード ビット セッ
ト.六角ドライバー.4 ピース ストリート (1.5mm.2.0mm.2.5mm.3.0mm).1/4" ドライ
8714 プ スピード ビット セット.ドライバー.
3 ピース ストリート (3mm マイナス.#)プラスビット1本.プラスビット#2).差込角1/4インチ ツールセット(1.5mm六角レンチ/2.0mm六角レンチ/2.5mm
2748R 六角レンチ/4方レンチ/8mm&4mmレンチ/Uジョイントレンチ付属)
3415 ポーチ付きツールセット (1.5mm.2.0mm.2.5mm.3.0mm.3.5mm.4mmドライバー/4mm. 5mm.5.5mm.7mm.8mmナットドライバー/2mm.3mm.4mmマイナスドライバー/#00プラス付属) .#0 プラス.#1 プラス ドライバー/4mm および 8mm レンチ/ ドライバー
ハンドル)

ご質問がある場合.または技術サポートが必要な場合は.Traxxas までお電話ください。

1-888-トラクサス

(1-888-872-9927) (米国居住者のみ)

注文.米国外への電話.その他の情報については.972-549-3000 に電話するか.972-549-3011 にファックスで送信してください.電子メール Traxxas (support@Traxxas.com)

TRAXXAS.com