



Pro Scale® LED ライト キットの取り付け手順

カバーパーツ #9784

キット内容: • LED

ヘッドライト/テールライト ハーネス アセンブリ • 1.6x5mm

ボタンヘッド キャップ ネジ (BCS) (4) • 結束バンド (2)

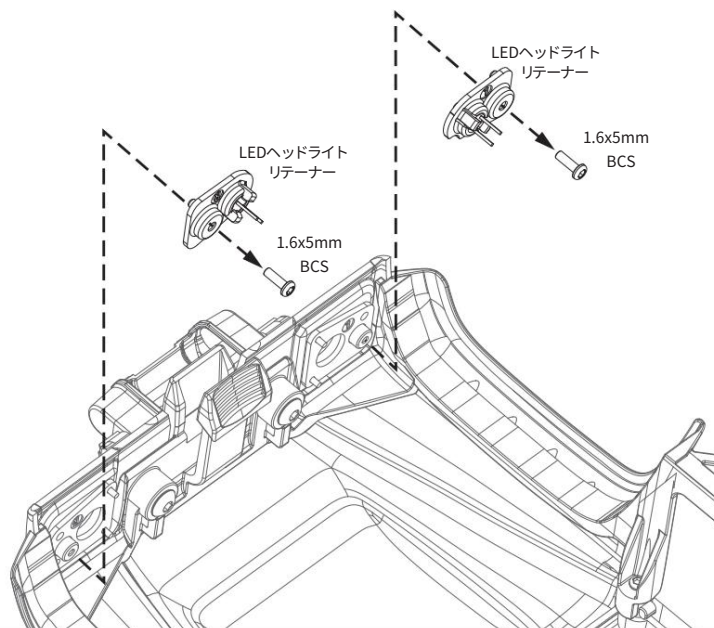
必要な工具: • 1.5

mm 六角レンチ • サイド カッター

ター (結束バンドをトリミングするため)

本体の分解

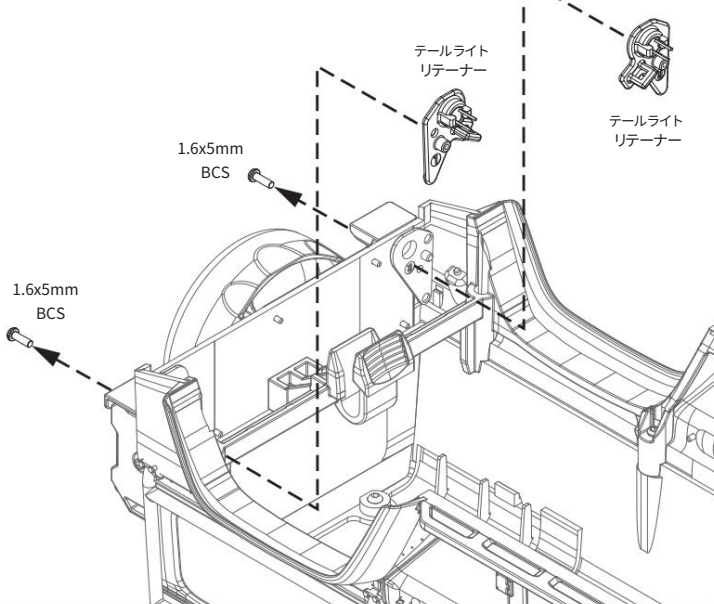
1. フロント LED ヘッドライト リテーナーを取り外します。



注: これらの部品とハードウェアは廃棄するか、将来の使用のために保存してください。

2. 前部のテールライトリテーナーを取り外します。

テールライトのレンズは取り外さないでください。



注: これらの部品とハードウェアは廃棄するか、将来の使用のために保存してください。

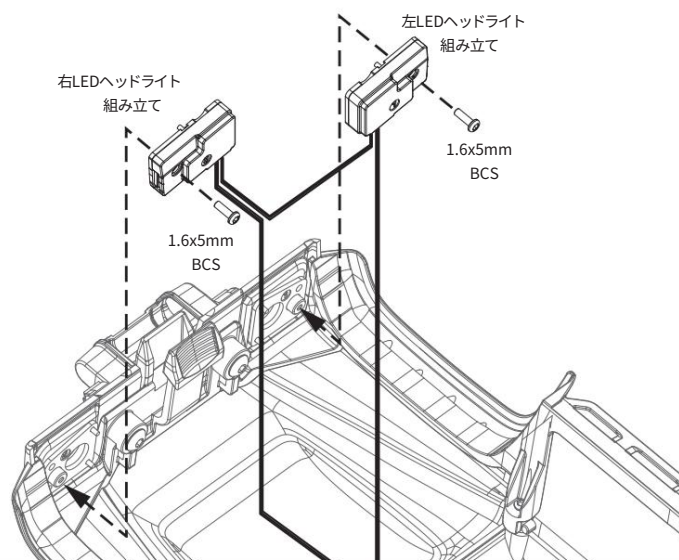
ご質問がある場合、または技術サポートが必要な場合は、Traxxas までお電話ください。

1-888-トラクサス

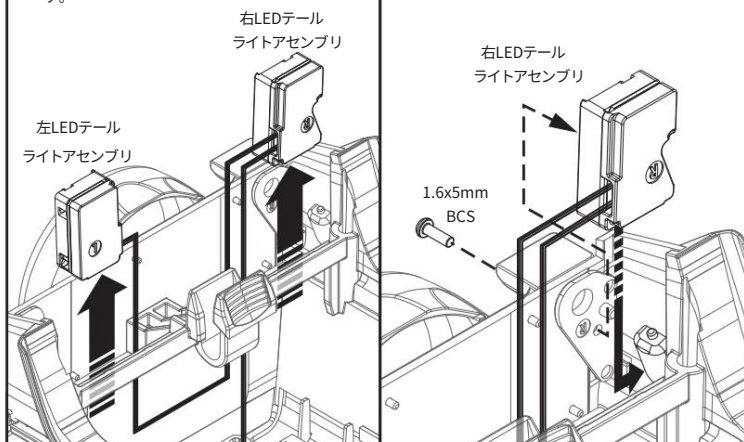
(1-888-872-9927) (米国居住者のみ)

LEDライトの設置

1. 左右の LED ヘッドライト アセンブリを取り付けます。

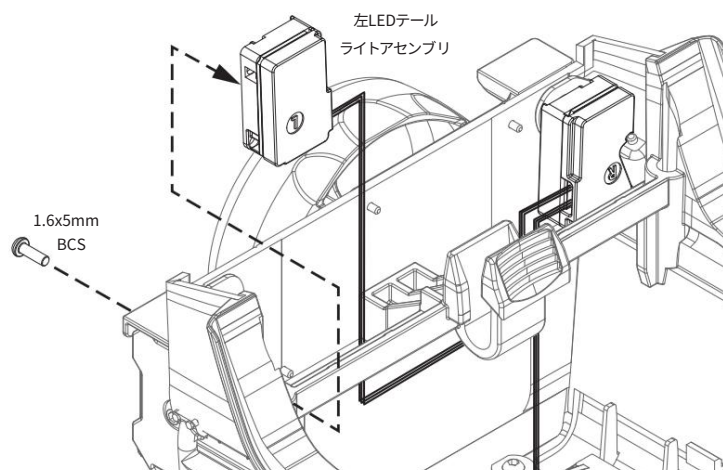


2. 両方の LED テールライト アセンブリをリアクロスブレースの下に配線します。



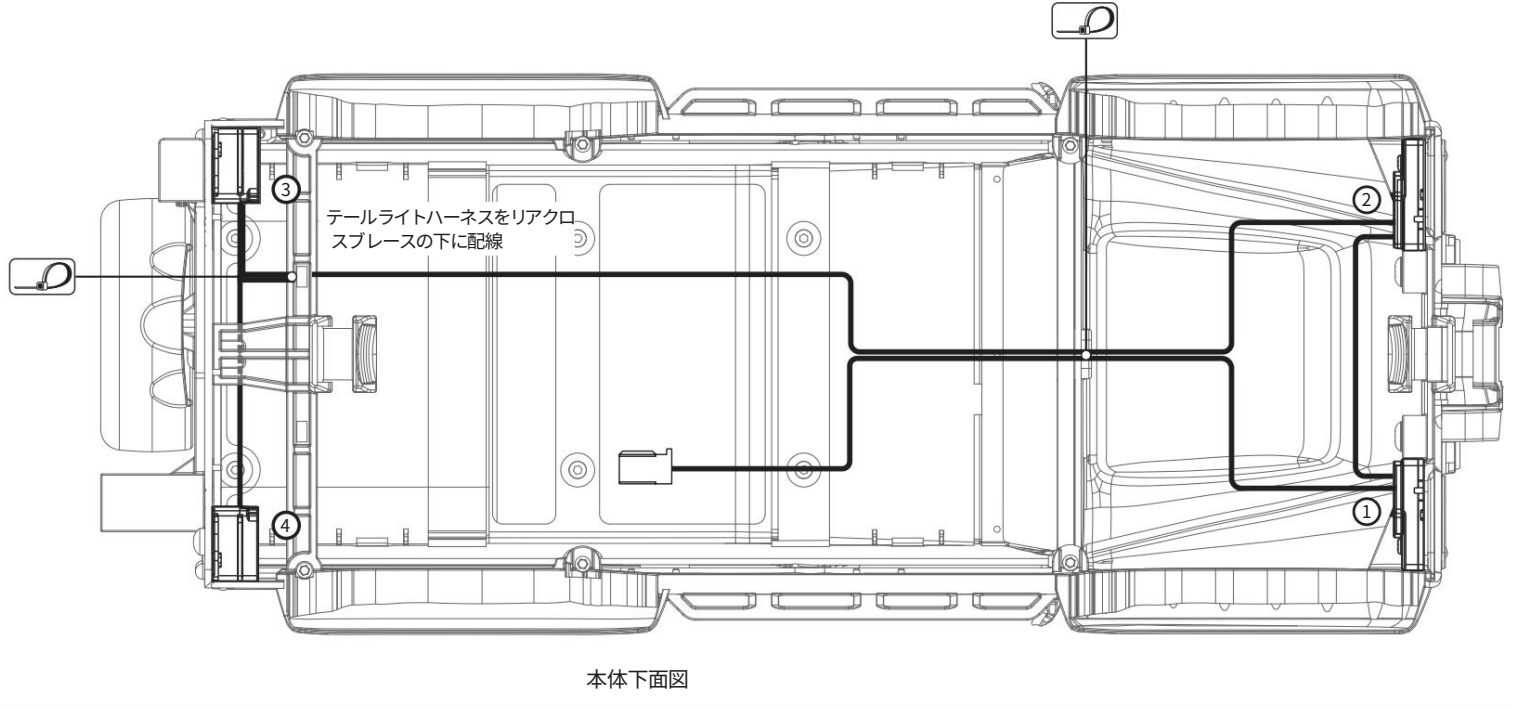
3. 右側の LED テールライトを取り付けます。本体のポケットの後ろの位置に取り付けます。

4. 左側の LED テールライト アセンブリをテールライト レンズの上に取り付けます。



配線図

結束バンドを使用して、すべての配線を図の位置に本体に固定します。



手術

モードの選択

バッテリーを接続して電子制御モジュール (ECM) の電源を入れると、LED ライトが点灯します。ECM のEZ-Set ボタンを押して放し、さまざまな照明モードを切り替えます。以下の表は、各モードでライトがどのように機能するかを示しています。

モードの選択	アクション
1 ヘッドライト、デイトタイムランニングライト、テールライトが点灯する。ブレーキをかけるとブレーキライトが点灯します。後退時にリバースライトが点灯する	デフォルト
2 ヘッドライトはオフです。デイトタイムランニングライトとテールライトが点灯。ブレーキをかけるとブレーキライトが点灯します。後退時にリバースライトが点灯する	ECM のEZ-Set ボタンを 1 回押して放します
3 ヘッドライト、デイトタイムランニングライト、テールライトはオフ。ブレーキをかけるとブレーキライトが点灯します。後退時にリバースライトが点灯する	ECM 2x のEZ-Set ボタンを押して放します
4 ハザードランプが点灯します。ヘッドライト、デイトタイムランニングライト、テールライトはオフ。ブレーキをかけるとブレーキライトが点灯します。後退時にリバースライトが点灯する	ECM のEZ-Set ボタンを 3 回押して放します
5 LED ライト表示 (デモモード、すべての点灯シーケンス) (トラックはこのモードでは走行しません)	ECM 4x のEZ-Set ボタンを押して放します

デフォルトのモードと設定にリセットするには、ECM からバッテリーを取り外し、最初からやり直します。

保証

保証情報Traxxas の電子コン

ポーネントは、購入日から 30 日間、材料および製造上の欠陥がないことが保証されます。

制限事項:いかなる保証も、乱用、怠慢、不適切または不当な使用、衝突による損傷、水または過度の湿気、化学的損傷、不適切または頻度の低いメンテナンス、事故、不正な改造または改造または品目によって損傷した部品やコンポーネントの交換はカバーされません。消耗品と考えられるもの。Traxxas は、欠陥のあるコンポーネントを当社に配送または輸送する費用を負担しません。

Traxxas 永久電子保証保証期間の満了日後、

Traxxas は定額料金で電子コンポーネントを修理します。保証対象の修理は、乱用、誤用、または無視を受けていない非機械部品に限定されます。意図的な乱用、誤用、または不注意によって損傷した製品には、追加料金が課される場合があります。Traxxas の責任は、いかなる場合においても、この製品の実際の購入価格を超えることはありません。交換の場合、製品は新品の状態、梱包材と明細が記載された販売シートを含めて返品する必要があります。