

TRX4 SPORT

モデル 82044-4

**HIGH TRAIL**
EDITION



TRAXXAS

取扱説明書

3 旅行する前に

4 安全性

予防

7 ツール、消耗品、

そして必須
装置

8 の解剖学

TRX-4 スポーツ

10 クイックスタート: 入手方法

上
スピードを上げる

11 ザ・トラックスTQ

2.4GHz無線システム

19 調整する

電子速度
コントロール

22 モデルの運転

25 調整する

モデル

30 メンテナンス

あなたのモデル

Traxxas TRX-4 Sport をお買い上げいただきまして誠にありがとうございます。TRX-4 Sport のデザインは、大幅に拡張された機能と多用途性により、現状を即座に時代遅れにします。TRX-4 スポーツは、強力な Titan® 21T 550 モーター、防水電子機器、スムーズな XL-5 HV 3s LiPo 対応電子速度制御を備えています。革新的なポータル アクスルにより地上高が向上し、剛性の高いスチール フレームによりシャーシのたわみがなくなり、厳しい地形でも走行できるようになります。Canyon Trail 1.9 タイヤは、調整されたフォームインサートを備えており、説得力のあるスケールのリアルさで岩の多い表面での優れた食い込みを実現します。

言い換えれば、私たちは Traxxas の方法でこの車を構築しました。頑丈で強力で、遠隔地の過酷な環境や一日中運転を楽しむ準備ができています。

このマニュアルには、モデルを永らくお楽しみいただくために、操作とメンテナンスに必要な手順が記載されています。

私たちは、市場で最高のパフォーマンスを誇るモデルを所有しており、可能な限り最高レベルの工場サポートを提供することを目指す専門家チームによってサポートされているという自信を持っていただきたいと考えています。Traxxas モデルは、自分のモデルだけでなく、そのモデルを支える企業も含めて、総合的なパフォーマンスと満足感を体験することを目的としています。

新しいモデルをトレイルに出すことに興奮しているのはわかりますが、時間をかけてオーナーズ マニュアルをよく読むことが非常に重要です。このマニュアルには、Traxxas エンジニアがモデルに設計したパフォーマンスと可能性を引き出すために必要なセットアップと操作手順がすべて含まれています。

経験豊富な R/C 愛好家であっても、このマニュアルを読んで手順に従うことが重要です。

Traxxas をご利用いただきまして誠にありがとうございます。お客様に最高の満足をご提供できるよう、日々努力しております。新しいモデルをぜひお楽しみください。

FCC 準拠

このデバイスには、FCC 規則のパート 15 に記載されているクラス B デジタル デバイスの制限に準拠するモジュールが含まれています。動作には次の 2 つの条件が適用されます。(1) このデバイスは有害な干渉を引き起こしてはならず、(2) このデバイスは望ましくない動作を引き起こす可能性のある干渉を含め、受信したあらゆる干渉を受け入れる必要があります。

クラス B デジタル デバイスの制限は、住宅環境における有害な干渉に対して適切な保護を提供するように設計されています。この製品は無線周波数エネルギーを生成、使用、および放射する可能性があるため、指示に従って操作しない場合、無線通信に有害な干渉を引き起こす可能性があります。ユーザーは、コンプライアンスの責任を負う当事者によって明示的に承認されていない変更または修正を行うと、機器を操作するユーザーの権限が無効になる可能性があることに注意してください。

カナダ、カナダ産業省 (IC)

このクラス B デジタル機器は、カナダの ICES-003 および RSS-210 に準拠しています。このデバイスは、カナダ産業省ライセンス免除 RSS 標準に準拠しています。動作には、次の 2 つの条件が適用されます。このデバイスは干渉を引き起こしてはいけなく、およびこのデバイスは、デバイスの望ましくない動作を引き起こす可能性のある干渉を含め、あらゆる干渉を受け入れる必要があります。

無線周波数 (RF) 暴露に関する声明

この機器は、FCC およびカナダ産業省が管理されていない環境に対して定めた無線周波数暴露制限に準拠しています。この機器は、ラジエーターと人体または周囲の人の間に少なくとも 20 センチメートルの距離を置いて設置および操作する必要があり、他のアンテナや送信機と同じ場所に設置したり、併用したりしてはなりません。

動作周波数: 2406-2453 MHz

最大無線周波数電力: 最大ピーク電力 -1 dBm

トラックスのサポート

Traxxas のサポートはあらゆる段階であなたとともにあります。お問い合わせ方法とサポート オプションについては、次のページを参照してください。



クイックスタート

このマニュアルは、モデルをできるだけ短時間で立ち上げて実行するために必要な手順を概説するクイック スタート パスを備えて設計されています。経験豊富な R/C 愛好家であれば、すぐに役立つことがわかるでしょう。重要な安全性、メンテナンス、調整手順については、マニュアルの残りの部分を必ず読んでください。まず 10 ページを開いてください。



モデルを登録する

当社の顧客としてより良いサービスを提供するために、購入後 10 日以内にオンラインで [Traxxas.com/register](https://www.traxxas.com/register) で製品を登録してください。

[トラックス。com / 登録](https://www.traxxas.com/register)

先に進む前に

モデルへの重大な損傷を防ぐために、本書および付属資料のすべての指示を注意深く読んで従ってください。これらの指示に従わない場合は考慮されません。

虐待および/または無視。

モデルを実行する前に、このマニュアル全体に目を通し、モデルを注意深く調べてください。何らかの理由で、それが望んでいたものではないと判断した場合は、それ以上続行しないでください。ホビー販売店では、走行後の返品・交換は一切お受けできません。

警告、役立つヒント、相互参照

このマニュアル全体を通じて、以下のアイコンで示される警告と役立つヒントが示されています。必ずお読みください。



個人の安全または回避に関する重要な警告
モデルおよび関連コンポーネントが損傷する可能性があります。



物事をより簡単に、より楽しくするための Traxxas からの特別なアドバイス。



関連トピックのあるページを参照します。

サポート

モデルまたはその操作についてご質問がある場合は、Traxxas テクニカル サポート ラインにフリーダイヤルでお電話ください。
1-888-トラクサス (1-888-872-9927)*

テクニカル サポートは、中央時間で年中無休、午前 8 時 30 分から午後 9 時までご利用いただけます。技術サポートは Traxxas.com でもご利用いただけます。カスタマー サポートに電子メールで質問を送信することもできます。support@トラクサス.com。Traxxas.com のオンライン コミュニティで何千人もの登録メンバーに加わってください。

Traxxas は、Traxxas サービスのあらゆるニーズに対応するフルサービスのオンライン修理施設を提供しています。メンテナンスおよび交換部品は、Traxxas から電話またはオンライン (Traxxas.com) で直接購入できます。最寄りのディーラーから交換部品を購入すると、時間と配送料、手数料を節約できます。

製品サポートが必要な場合はお気軽にお問い合わせください。
新しいモデルをぜひご満足ください。

トラクサス

6250 トラクサス ウェイ
テキサス州マッキーニー 75070
電話: 972-549-3000
フリーダイヤル 1-888-TRAXXAS

インターネット

トラクサス.com
電子メール: support@Traxxas.com

コンテンツ全体 ©2023 Traxxas.

無断転載を禁じます。Traxxas、Ready-To-Drive、TQ、Titan、TRX-4、TRX-4 Sport、および XL-5 HV は、Traxxas の商標または登録商標です。その他のブランド名およびマークはそれぞれの所有者の財産であり、識別の目的でのみ使用されます。

Traxxas の書面による明示的な許可がない限り、このマニュアルのいかなる部分も印刷メディアまたは電子メディアで複製または配布することはできません。

仕様は予告なく変更される場合があります。

安全上のご注意



このマニュアルに記載されているすべての指示と注意事項は厳密に守ってください。安全を確保するために従ったモデルの操作。



このモデルは、責任ある知識のある大人の監督なしに14歳未満の子供が使用することを目的としません。



Skill Level

ラジコンモデルの経験は必要ありません。

モデルには最小限のセットアップ、メンテナンス、またはサポート機器が必要です。



Traxxasは全員、お客様に新しいモデルを安全に楽しんでいただきたいと思います。賢明かつ注意してモデルを操作すると、あなたとあなたの周りの人たちにとって、刺激的で安全で楽しいものになります。安全かつ責任ある方法でモデルを操作しないと、物的損害や重傷を負う可能性があります。安全な操作を確保するには、このマニュアルに記載されている注意事項に厳密に従ってください。あなただけが、指示に従い、予防措置が遵守されていることを確認する必要があります。

覚えておくべき重要なポイント

- このモデルは、その操作が歩行者や車両の交通と衝突したり、妨害する可能性がある公道や混雑した場所での使用を目的としていません。
- いかなる場合でも、人混みの中でモデルを操作しないでください。モデルが誰かと衝突すると、怪我をする可能性があります。
- モデルは無線で制御されているため、制御できない多くの発生源からの無線干渉の影響を受けます。電波干渉によりラジコン制御が一時的に失われる可能性があるため、衝突を防ぐためにモデルの周囲の全方向に常に安全マージンを確保してください。• 使用中、モーター、バッテリー、スピードコントローラーは高温になる場合があります。火傷に注意してください。• 夜間、またはモデルへの視線が妨げられたり、何らかの形で損なわれる可能性があるときは、モデルを操作しないでください。
- 最も重要なことは、常に良識を持って行動することです。

速度制御

- お使いのモデルの電子速度コントロール (ESC) は、大電流を供給できる非常に強力な電子デバイスです。スピードコントローラーやその他のコンポーネントへの損傷を防ぐために、次の注意事項に厳密に従ってください。
- バッテリーを外す: 使用しないときは、必ずバッテリーをスピードコントローラーから外してください。

- ワイヤを絶縁する: 短絡を防ぐために、露出した配線を常に熱収縮チューブで絶縁してください。
- 6~7個のNiMHセルまたは2~3個のLiPoセル(2秒/3秒): XL-5 HVは、8.4ボルト(NiMH)または11.1ボルト(3秒LiPo)の最大入力電圧を受け入れることができます。仕様表に記載されているXL-5 HVの最小制限および最大制限を常に遵守してください。• 最初に送信機をオンにする: 暴走や不安定なパフォーマンスを防ぐために、速度制御をオンにする前に、まず送信機のスイッチをオンにします。

- 火傷しないように: ESCとモーターは使用中非常に熱くなる可能性があるため、冷めるまで触れないよう注意してください。冷却のために適切な空気流を供給します。
- 工場出荷時に取り付けられたコネクタを使用する: バッテリーとモーターのコネクタは変更しないでください。配線を誤ると火災やESCの損傷の原因となることがあります。改造されたスピードコントロールは、サービスのために返却される際に再配線料金がかかる場合がありますことに注意してください。
- 逆電圧なし: ESCは逆極性電圧に対して保護されていません。• ショットキーダイオードなし: 外部ショットキーダイオードは逆転速度制御と互換性がありません。Traxxasスピードコントロールでショットキーダイオードを使用すると、ESCが損傷し、30日間の保証が無効になります。

Traxxas パワーセル NiMH バッテリーのリサイクル
Traxxas では、パワーセル NiMH バッテリーが耐用年数に達したらリサイクルすることを強くお勧めします。電池をゴミ箱に捨てないでください。すべての Power Cell NiMH バッテリーパックには、リサイクル可能であることを示す RBRC (Rechargeable Battery Recycling Corporation) アイコンが表示されます。近隣のリサイクルセンターを見つけるには、地元のリサイクル販売店に問い合わせるか、www.call2recycle.org にアクセスしてください。

**警告 !注意 !危険 !****火災の危険 !**

お使いのモデルはLiPoを使用できます

電池。バッテリーの充電と放電は、指示に従って行わないと、火災、爆発、重傷、物的損害を引き起こす可能性があります。使用前に、製造元のすべての指示、警告、注意事項を読んでください。さらに、リチウムポリマー (LiPo) バッテリーは、指示に従って適切に取り扱われない場合、火災の重大な危険性があり、長寿命と安全な操作のために特別な注意と取り扱い手順が必要です。LiPo バッテリーは、LiPo バッテリーの使用に伴うリスクについて理解している上級ユーザーのみを対象としています。Traxxas は、知識と責任のある大人の監督なしに、18 歳未満の人が LiPo バッテリー パックを使用または取り扱うことを推奨しません。使用済みの電池は指示に従って廃棄してください。

リチウムポリマー (LiPo) バッテリーのユーザーに対する重要な警告:

- お使いのモデルは LiPo バッテリーを使用できます。LiPo バッテリーには、超えてはならない最小安全放電電圧閾値。電子スピードコントロールには、LiPo バッテリーが最小電圧 (放電) しきい値に達したときにドライバーに警告する低電圧検出機能が組み込まれています。バッテリーパックが安全な最小しきい値を下回って放電しないように、直ちに停止するのはドライバーの責任です。
- 低電圧検出は、LiPo バッテリーを安全に使用するための包括的な計画の一部にすぎません。LiPo バッテリーを安全かつ適切に充電、使用、保管するには、すべての指示に従うことが重要です。LiPo バッテリーの使用法を必ず理解してください。LiPo バッテリーの使用法についてご質問がある場合は、お近くのホビー販売店にご相談いただくか、バッテリーのメーカーにお問い合わせください。すべてのバッテリーは耐用年数が終了したらリサイクルする必要があることに注意してください。
- Traxxas iD バッテリーの充電には、Traxxas iD 充電器のみを使用してください。LiPo バッテリーの充電には、バランス アダプター ポートを備えたリチウム ポリマー (LiPo) バランス充電器のみを使用してください。LiPo バッテリーの充電には、NiMH または NiCad タイプの充電器や充電モードを決して使用しないでください。LiPo バッテリーを NiMH 専用充電器で充電しないでください。NiMH または NiCad 充電器または充電モードを使用すると、LiPo バッテリーが損傷し、火災、人身傷害、および/または物的損害を引き起こす可能性があります。

• LiPo バッテリーパックを直列または並列で充電しないでください。パックを直列または並列で充電すると、充電器セルの認識が不適切になり、充電速度が不適切になり、過充電、セルの不均衡、セルの損傷、火災が発生する可能性があります。

• 充電する前に、必ず LiPo バッテリーを注意深く検査してください。リード線やコネクタの緩み、ワイヤ絶縁の損傷、セルのパッケージの損傷、衝撃による損傷、液体の漏れ、膨張 (内部損傷の兆候)、セルの変形、ラベルの紛失、その他の損傷や異常がないかどうかを確認します。

これらの状態のいずれかが観察された場合は、バッテリー パックを充電または使用しないでください。バッテリーを適切かつ安全に廃棄するには、バッテリーに同梱されている廃棄手順に従ってください。• LiPo バッテリーを、他のバッテリーや、他の LiPo を含むあらゆるタイプのバッテリー パックと一緒に、またはその周囲に保管したり充電したりしないでください。

• バッテリーパックは涼しく乾燥した場所に保管および輸送してください。直射日光の当たる場所に保管しないでください。車のトランク内など、保管温度が 140°F または 60°C を超えないようにしてください。セルが損傷し、火災の危険が生じる可能性があります。• LiPo バッテリーやセルを分解しないでください。

•バラしたセルから独自の LiPo バッテリーパックを組み立てようとししないでください。

すべての種類のバッテリーの充電および取り扱い上の注意事項:

- 充電する前に、充電器の設定が充電するバッテリーの種類 (化学的性質)、仕様、構成と正確に一致していることを必ず確認してください。メーカー推奨の最大充電速度を超えないようにしてください。
- 非充電式バッテリー (爆発の危険)、内部充電回路または保護回路を備えたバッテリー、メーカーの元の構成から変更されたバッテリー、またはラベルが紛失または読めないバッテリーは充電しないでください。バッテリーの種類と仕様を確認します。Traxxas iD バッテリーを充電するには、常に Traxxas iD 充電器を使用してください。Traxxas iD バッテリーの充電には、Traxxas 以外の充電器を使用しないでください。推奨されませんが、Traxxas 以外の充電器またはバッテリーを使用する場合は、製造元の警告と指示をすべて読んで従ってください。
- 露出したバッテリーの接点やワイヤーが互いに接触しないようにしてください。バッテリーがショートして火災の危険性があります。

(前ページからの続きです)

- 充電または放電中は、必ずバッテリー (すべてのタイプのバッテリー) を難燃性/耐火性の容器に入れ、コンクリートなどの不燃性の表面に置いてください。
- 自動車の中でバッテリーを充電しないでください。自動車の運転中にバッテリーを充電しないでください。
- 木、布、カーペット、その他の可燃性物質の上でバッテリーを充電しないでください。
- バッテリーは常に換気の良い場所で充電してください。
- 可燃物や可燃物を床から取り除く。
充電エリア。
- 充電中、放電中、またはバッテリーが接続されて充電器がオンになっている間は、充電器とバッテリーから目を離さないでください。故障の兆候がある場合、または緊急の場合は、充電器を電源から抜き、バッテリーを充電器から外してください。
- 雑然とした空間で充電器を操作したり、充電器やバッテリーの上に物を置かないでください。
- バッテリーまたはバッテリーセルが何らかの形で損傷した場合は、バッテリーを充電、放電、または使用しないでください。
- 火災に備えてクラス D 消火器を近くに置いてください。
- バッテリーを分解、粉砕、ショートさせたり、火災やその他の発火源にさらしたりしないでください。有毒物質が放出される可能性があります。
目や皮膚に付着した場合は、水で洗い流してください。
- 充電プロセス中にバッテリーが触れると熱くなった場合 (温度が 110°F / 43°C 以上)、直ちにバッテリーを充電器から取り外し、充電を中止してください。
- 実行の合間に (充電前に) バッテリーパックが冷めるまで待ちます。
- そうでないときは常に充電器のプラグを抜き、バッテリーも外してください。
使用中で。
- モデルを使用しないときや、保管または輸送するときは、必ずバッテリーのプラグを電子速度制御装置から抜いてください。
- 充電器を分解しないでください。
- 充電する前に、モデルまたはデバイスからバッテリーを取り外してください。
- 充電器を水や湿気にさらさないでください。
- バッテリーパックは常に子供やペットの手の届かない安全な場所に保管してください。お子様がバッテリーを充電したり扱ったりするときは、常に大人の監督が必要です。
- ニッケル水素 (NiMH) バッテリーはリサイクルするか、適切に廃棄する必要があります。
- 常に慎重に作業を進め、常に良識を持って作業を行ってください。

工具、消耗品、および必要な機器

モデルには、一連の特殊な測定ツールが付属しています。モデルを操作および保守するには、ホビー デイラーから入手可能な他のアイテムを購入する必要があります。

付属の工具と機器



2.0mm 「T」レンチ



2.5mm 「L」レンチ



1.5mm 「L」レンチ



4方向レンチ

必要な機器(付属しません)



6 セルまたは 7 セルの NiMH バッテリー パック、または 2 セルまたは 3 セルの LiPo バッテリー パック、Traxxas 高電流コネクタ* 付き
最大限のパフォーマンスとより安全な充電のために、Traxxas Power Cell LiPo iD® バッテリーを強くお勧めします



EZ-Peak®プラス
(部品番号 2970)

充電器

Traxxas では、本物の Traxxas を選択することをお勧めします。
より安全な充電、最大限のバッテリー寿命、パフォーマンスを実現するEZ-Peak® iD充電器



単3形アルカリ電池4本



電池の詳細については、14 ページの「適切な電池の使用」を参照してください。



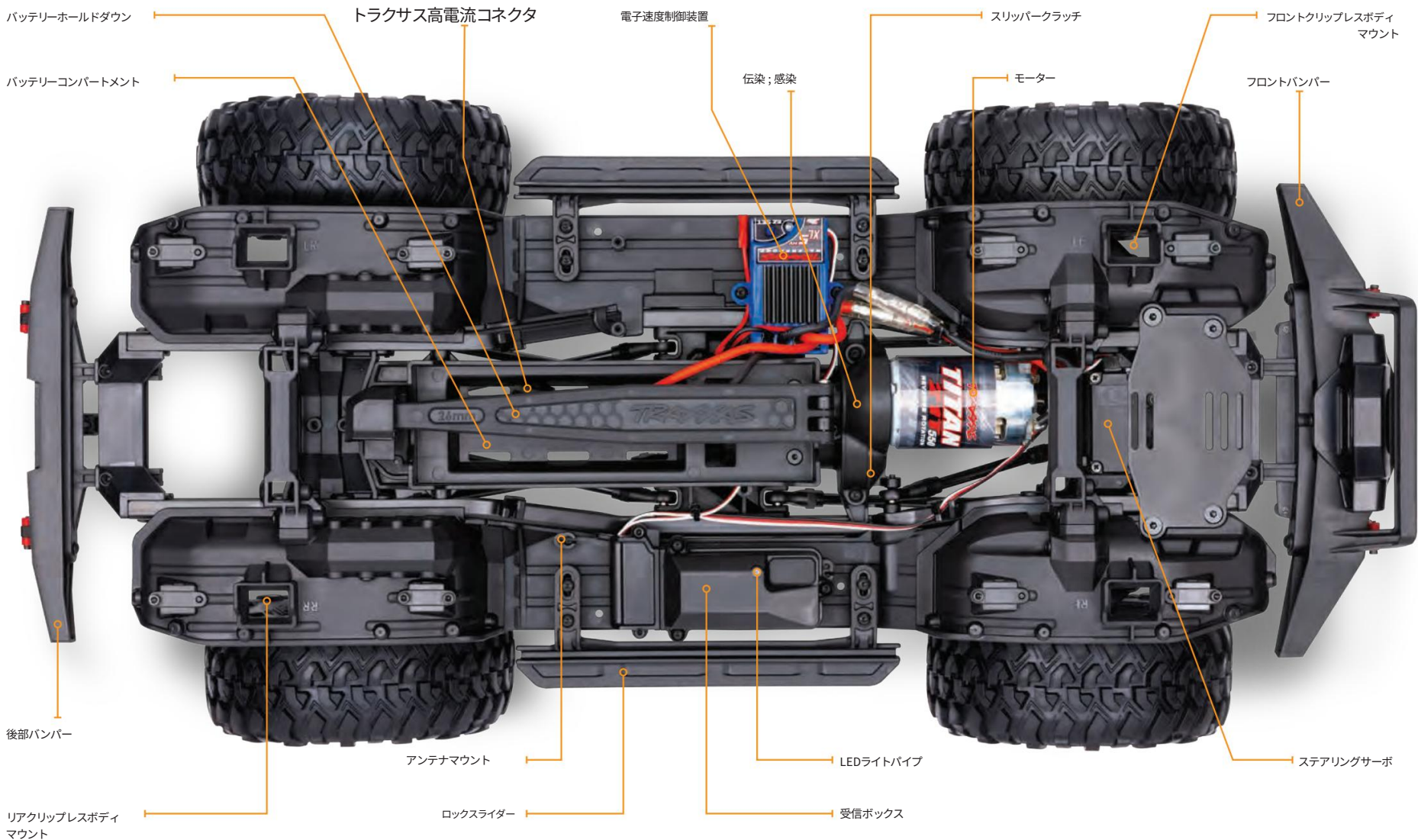
推奨装備

これらの項目はモデルの操作には必要ありませんが、R/C ツールボックスに含めることをお勧めします。

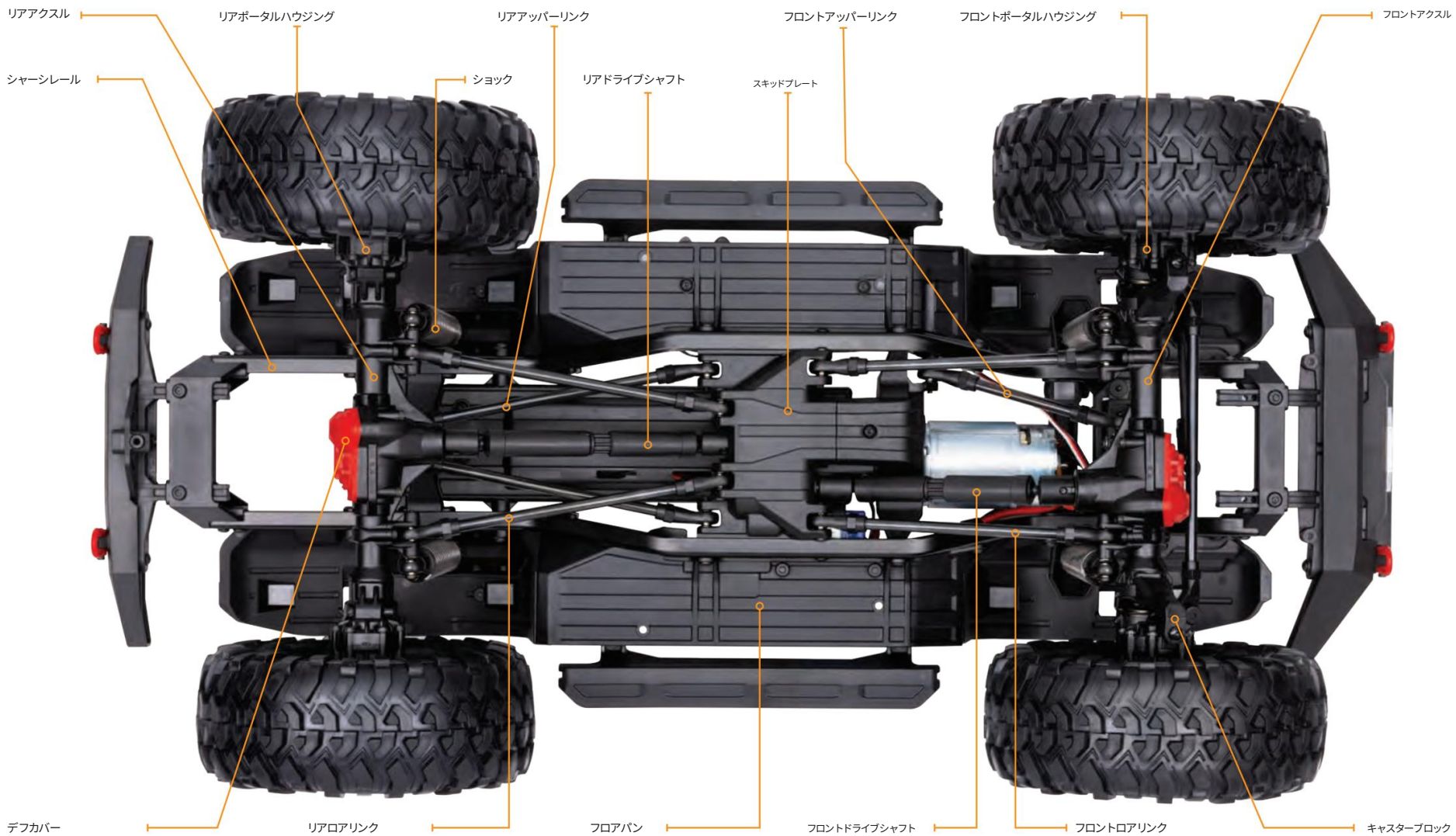
- 安全メガネ
- Traxxas ウルトラプレミアムタイヤ
接着剤、部品番号 6468 (CA 接着剤)
- ホビーナイフ
- サイドカッターおよび/またはニードル
ラジオペンチ
- プラスドライバー •はんだ
ごて

TRX-4 スポーツの構造

シャーシ上面図



シャーシ底面図



クイックスタート: すぐに使えるようにする



クイック スタート ガイドは、このマニュアルに記載されている完全な操作手順に代わるものではありません。

の適切な使用とメンテナンスに関する完全な手順については、このマニュアル全体をお読みください。

あなたのモデル。

クイック スタート ページの下部にあるクイック スタート ログを探してください。



次のガイドは、モデルを実行する手順の概要です。クイック スタート ページの下隅にあるクイック スタート ログを探してください。



1. 4 ページの安全上の注意事項をお読みください。

自分自身の安全のために、不注意や誤用が人身傷害につながる可能性があることを理解してください。



2. 送信機に電池を入れます。• 14 ページを参照してください。

送信機には単3形アルカリ電池4本（別売り）が必要です。



3. バッテリー パックを充電します。• 14 ページを参照してください。

お使いのモデルにはバッテリー パックと互換性のあるバッテリー充電器（別売り）が必要です。LiPo バッテリーの充電には、NiMH または NiCad 充電器を決して使用しないでください。



4. モデルにバッテリー パックを取り付けます。• 15 ページを参照してください。

お使いのモデルには、完全に充電されたバッテリー パック（別売り）が必要です。



5. 無線システムの電源を入れる。• 16 ページを参照送信機の

電源を最初に入れて最後に切る習慣を付けてください。



6. サーボ動作確認。• 17 ページ参照

ステアリングサーボが正しく動作していることを確認してください。



7. 無線システムの距離テスト。• 17 ページを参照

この手順に従って、無線システムが離れた場所でも適切に動作し、外部ソースからの干渉がないことを確認してください。



8. モデルの詳細については、11 ページを参照してください。

必要に応じて他のデカールを貼り付けます。



9. モデルを操作する。• 22 ページを参照

モデルに合わせた運転のヒントと調整。



10. モデルのメンテナンス。• 30 ページを参照

モデルのパフォーマンスを維持し、優れた実行状態を維持するには、次の重要な手順に従ってください。

TRAXXAS TQ無線システム

導入

お使いのモデルには TQ 2.4GHz 送信機が含まれています。電源を入れると、TQ 2.4GHz は利用可能な周波数を自動的に見つけてロックするため、周波数が競合することなく複数のモデルを一緒にレースすることができます。スイッチを入れて運転するだけです！付属の TQ 2.4GHz 無線システムは工場出荷時にモデルに合わせてプログラムされており、調整の必要はありませんが、モデルの適切な動作を維持するためにアクセスする必要がある設定があります。このマニュアルに含まれる詳細な手順 (16 ページ) は、新しい TQ 2.4GHz 無線システムの機能を理解して操作するのに役立ちます。追加情報とハウツービデオについては、Traxxas.com にアクセスしてください。

無線および電力システムの用語

これらの無線および電力システムの用語についてよく理解してください。これらはこのマニュアル全体で使用されます。

BEC (バッテリーエリミネーター回路) - BEC は次のいずれかにあります。

受信機または ESC 内にあります。この回路により、電動モデルのメインバッテリーパックから受信機とサーボに電力を供給することができます。これにより、無線機器に電力を供給するために単三電池 4 本を別途持ち運ぶ必要がなくなります。

電流 - 電流は、電流を流れる電力の尺度です。

電子機器、通常はアンペアで測定されます。ワイヤーを庭のホースと考えると、電流はホースを流れる水の量の尺度になります。

ESC (電子速度制御) - 電子速度制御は、

モデル内の電子モーター制御。XL-5 HV は、MOSFET パワー トランジスタを使用して、正確なデジタル比例スロットル制御を提供します。電子速度制御は機械式速度制御よりも効率的に電力を使用するため、バッテリーがより長く動作します。電子速度制御装置には、バッテリーの充電が切れたときにステアリングとスロットル制御が失われるのを防ぐ回路も備わっています。

周波数帯域 - 送信機がモデルに信号を送信するために使用する無線周波数。このモデルは、2.4GHz 直接拡散スペクトラムで動作します。

LiPo - リチウムポリマーの略称。充電式 LiPo バッテリーパックは、コンパクトなサイズで非常に高いエネルギー密度と電流処理を可能にする特殊な化学反応で知られています。これらは特別な注意と取り扱いを必要とする高性能バッテリーです。上級ユーザーのみを対象としています。

mAh - ミリアンペアアワーの略語で、バッテリーパックの容量の尺度です。数値が大きいほど、次の充電までのバッテリーの持続時間が長くなります。

ニュートラル位置 - 送信機のコントロールがニュートラル設定にあるときにサーボが求める立位位置。

NiCad - ニッケルカドミウムの略語。オリジナルの充電式ホビーパックであるニカドバッテリーは、非常に高い電流処理、大容量を備え、最大 1000 回の充電サイクルに耐えることができます。「メモリー」効果が発生して実行時間が短縮される可能性を減らすには、適切な充電手順が必要です。

NiMH - ニッケル水素の略称。充電式 NiMH バッテリーは、高電流を処理でき、「メモリー」効果に対する耐性ははるかに優れています。NiMH バッテリーは一般に、NiCad バッテリーよりも高い容量を実現します。最大 500 回の充電サイクルが持続します。最適なパフォーマンスを得るには、NiMH バッテリー用に設計されたピーク充電器が必要です。

受信機 - 送信機から信号を受信し、サーボに中継するモデル内の無線ユニット。

抵抗 - 電気的な意味で、抵抗はどのように変化するかを尺度です。

物体が電流の流れを妨げるか、抵抗します。流れが狭まると、エネルギーが熱に変換され、失われます。

サーボ - ステアリングを操作するモデル内の小型モーターユニットとしてスロットル機構。

送信機 - スロットルと信号を送信する手持ち無線ユニット。
モデルへのステアリング指示。

トリム - ニュートラル位置の微調整調整。

サーボは、送信機の表面にあるステアリングトリムノブを調整することで作成されます。



デカールの貼り付け

モデルの主要なデカールは工場場で貼り付けられています。追加のデカールは粘着性のある透明なマイラーに印刷されており、簡単に剥がせるようにダイカットされています。ホビーナイフを使用してデカールの角を持ち上げ、台紙から持ち上げます。



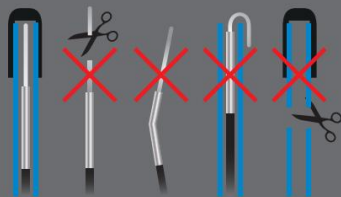
デカールを貼り付けるには、一方の端を下に置き、もう一方の端を上にして、デカールを指で徐々に滑らかにします。こうすることで気泡の発生を防ぎます。デカールの両端を下にして平らにしようとすると、エアポケットができてしまいます。一般的なデカールの配置については、箱の写真をご覧ください。



Q5



無線範囲の損失を防ぐため、黒いワイヤをねじったり切断したり、金属の先端を曲げたり切断したり、金属の先端の白いワイヤを曲げたり切断したりしないでください。



正しい いえ いえ いえ

サーマルシャットダウン保護- ESC では温度感知電子機器が使用され、トランジスタ回路の過負荷と過熱を検出します。過度の温度が検出された場合、電子機器への損傷を防ぐためにユニットは自動的にシャットダウンします。

2チャンネルプロポシステム- 受信機、送信機、サーボで構成されるTQ 2.4GHzプロポシステム。このシステムは、スロットル操作とステアリング操作の2つのチャンネルを使用します。

2.4GHz スペクトラム拡散- このモデルには最新のスペクトラム拡散機能が搭載されています。

R/C技術。周波数クリスタルを必要とし、周波数の競合が発生しやすいAMおよびFMシステムとは異なり、TQ 2.4GHz システムは空いている周波数を自動的に選択してロックし、干渉や「グリッチ」に対する優れた耐性を提供します。

電圧- 電圧は、バッテリーのプラス端子とアースの間など、2点間の電位差の尺度です。庭のホースに例えると、電流はホース内の水の流れの量ですが、電圧はホース内に水を強制的に流す圧力に対応します。

550 および 540 - これらの数字はモーターのサイズを表します。550 モーターのアーマチュアは540 モーターより30%長くなります。

無線システムに関する重要な注意事項

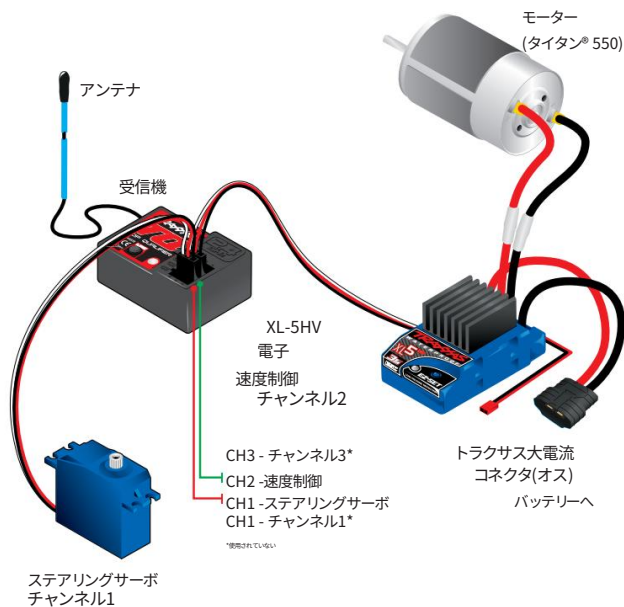
- 受信機のアンテナ線をねじらないでください。アンテナ線のよじれ範囲が狭くなります。
- 受信機のアンテナ線のいかなる部分も切断しないでください。アンテナを切断すると通信範囲が狭くなります。
- 範囲を最大にするには、モデル内のアンテナワイヤを可能な限り延長する必要があります。この際、アンテナ線は車体の外側に延長されます。アンテナ線が身体からはみ出さないように、アンテナ線を巻き付けたり、巻き付けたりしないでください。
- アンテナワイヤをアンテナチューブに取り付ける必要があります。切れたり損傷したりして範囲が狭くなるのを防ぎます。アンテナワイヤをアンテナチューブに取り付ける際は、アンテナチューブのキャップに押し当ててワイヤをよじらないように注意してください。アンテナワイヤはキャップの直下または0.5インチ以内まで延長する必要があります。

お使いのモデルには Traxxas TQ 2.4GHz 送信機が装備されています。
送信機には 2 つのチャンネルがあり、チャンネル 1 はステアリングを操作し、チャンネル 2 はスロットルを操作します。モデル内の受信機には 3 つの出力チャンネルがあります。このモデルには 1 つのサーボと電子速度コントロールが装備されています。

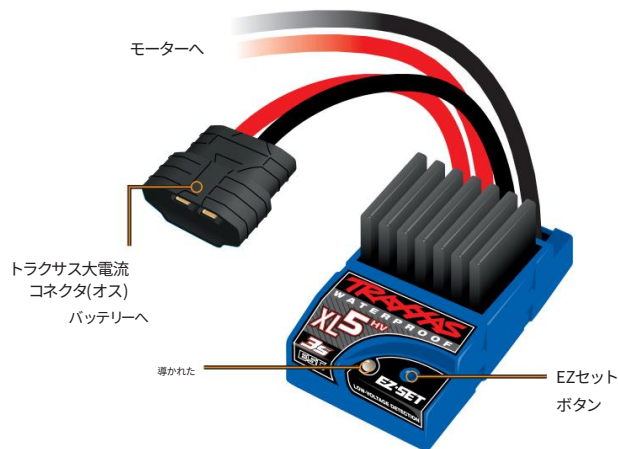
送信機と受信機



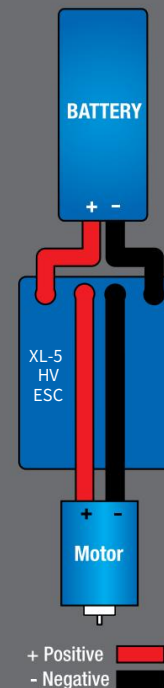
モデル配線図



XL-5 HV 電子速度制御



XL-5 HV 配線図





ステータス LED が緑色に点灯しない場合は、極性を確認してください。バッテリーのチェック

充電式電池をフル充電します。LED から他の点滅信号が表示された場合は、18 ページの表を参照してコードを特定してください。



適切なバッテリーを使用する送信機はAAを使用しています。電池。送信機には新しいアルカリ電池 (部品番号 2914) または NiMH (ニッケル水素) 電池などの充電式電池を使用してください。充電式バッテリーがメーカーの指示に従って完全に充電されていることを確認してください。

説明書。

送信機で充電式電池を使用する場合は、充電が失われ始めると、通常のアルカリ電池よりも早く電力が失われることに注意してください。

注意: 制御を失うことを避けるために、バッテリーが弱くなっている最初の兆候 (赤いライトの点滅) が現れたら、モデルの実行を中止してください。

送信機の電池の取り付け

TQi 送信機は 4 本の単三電池を使用します。バッテリー収納部は送信機のベースにあります。



1. タブを押してドアをスライドさせて、バッテリー収納部のドアを取り外します。
2. 電池を図に示す正しい方向に取り付けます。
バッテリー収納部。
3. バッテリードアを再度取り付けて、カチッと閉めます。
4. 送信機の電源を入れ、ステータス インジケータが正常に動作しているか確認します。

緑色の点灯。

ステータス LED が赤く点滅する場合は、送信機の電池が弱くなっているか、放電しているか、または正しく取り付けられていない可能性があります。新しい電池と交換してください。電源表示灯は、モデルに取り付けられているバッテリーパックの充電レベルを示すものではありません。送信機のステータス LED コードの詳細については、18 ページの「トラブルシューティング」セクションを参照してください。



バッテリーと充電器の選択

あなたのモデルのために

お使いのモデルにはバッテリーまたは充電器が含まれていません。このモデルのスピードコントロールは、LiPo バッテリーと NiMH バッテリーの両方に対応しています。Traxxas 高電流コネクタを備えた NiMH または 2s/3s LiPo バッテリーが 1 つ必要です。最大限のパフォーマンスとより安全な充電のために、Traxxas Power Cell iD バッテリーを強くお勧めします。

次の表は、お使いのモデルで利用可能なすべてのパワーセル バッテリーのリストです。

iD 搭載 LiPo バッテリー

2849X 4000mAh 11.1V 3セル 25C LiPo バッテリー
2872X 5000mAh 11.1V 3セル 25C LiPo バッテリー
2843X 5800mAh 7.4V 2セル 25C LiPo バッテリー
2869X 7600mAh 7.4V 2セル 25C LiPo バッテリー

iD搭載ニッケル水素電池

2923X/バッテリー、パワーセル、3000mAh (NiMH, 7-C フラット、.8.4V)
2940X/バッテリー、シリーズ 3 パワーセル、3300mAh (NiMH, 7-C フラット、.8.4V)
2950X/バッテリー、シリーズ 4 パワーセル、4200mAh (NiMH, 7-C フラット、.8.4V)
2960X/バッテリー、シリーズ 5 パワーセル、5000mAh (NiMH, 7-C フラット、.8.4V)



警告: 火災の危険があります!

リチウムポリマー (LiPo) バッテリーのユーザーは、4 ページから始まる警告と注意事項を必ずお読みください。LiPo バッテリーには必ず LiPo パラース充電器を使用してください。そうしないと、バッテリーが損傷し、火災の可能性がありま。

選択したバッテリーに対して正しいタイプの充電器を選択していることを確認してください。Traxxas では、より安全に充電し、バッテリー寿命とパフォーマンスを最大限に高めるために、純正の Traxxas EZ-Peak iD 充電器を選択することをお勧めします。

充電器	部品番号	ニッケル水素		リポ 互換性がある	バッテリー ID	最大。 細胞
		互換性がある	互換性がある			
EZ-Peak Plus.4 アンプ	2970	はい	はい	はい	はい	3秒
EZ-Peak Live.12 アンプ	2971	はい	はい	はい	はい	4秒
EZ-Peak Dual.8ア ンプ	2972	はい	はい	はい	はい	3秒
EZピークライブ デュアル.26アンプ	2973	はい	はい	はい	はい	4秒
EZ-Peak Plus 4s.8ア ンプ	2981	はい	はい	はい	はい	4秒

本体の取り付け

TRX-4 スポーツには革新的なラッチ システムが含まれています (特許出願中) ボディをシャーシに固定します (ボディクリップは必要ありません)。

シャーシにアクセスするために本体を取り外すには:

1. フロントとリアのインナーフェンダーの下に手を入れ、ラッチをトラックボディの外側に引いて外します。
2. ラッチを押し上げて、内側からラッチを完全に外します。フェンダー。
3. 本体をシャーシから真っすぐに持ち上げます。前後を持ち上げます 本体を均一に密着させないと、取れにくくなる場合があります。



本体を再度取り付けするには:

1. 本体をシャーシ上に配置します。左右をロックスライダーに、ボディの前後をバンパーに合わせます。
2. ラッチがカチッと鳴るまで、本体の各ラッチ位置を押し下げます。所定の位置に。



注:クリップレス システムを適切に機能させるために、ボディのラッチとインナーフェンダーのスロットを定期的に検査して清掃してください。これらの部品にゴミや汚れが蓄積すると、クリップレスシステムがスムーズに動作しなくなります。

バッテリーパックの取り付け

警告:バッテリーのワイヤーやコネクタを挟まないでください。

バッテリーのワイヤーがモデルの背面を向くようにバッテリーパックを取り付けます。バッテリーホルドダウンをシャーシに向けて動かし、端を前部ホルドダウンリテイナーにカチッとめ込みます (ロックします)。



注:バッテリーホルドダウンはピボットを中心に回転して、さまざまな高さのバッテリーパックに対応できます。

TRAXXAS 高電流コネクタ

お使いのモデルには Traxxas 高電流コネクタが装備されています。標準コネクタは電流の流れを制限し、XL-5 HV の出力を最大化するために必要な電力を供給できません。Traxxas コネクタの金メッキ端子は接触面が大きく、最小限の抵抗で正の電流が流れます。安全で長持ちし、握りやすい Traxxas コネクタは、バッテリーが供給するすべての電力を引き出すように設計されています。

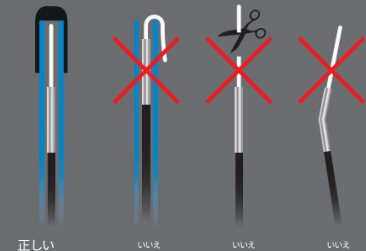


バッテリーID
Traxxas 推奨バッテリーパックには Traxxas Battery iD が搭載されています。この独自の機能により、Traxxas バッテリー充電器 (別売り) が接続されたバッテリーパックを自動的に認識し、バッテリーの充電設定を最適化することができます。これにより、充電器の設定やメニューについて心配する必要がなくなり、最も簡単に安全な充電ソリューションが実現します。

この機能と利用可能な Traxxas iD 充電器とバッテリーの詳細については、Traxxas.com にアクセスしてください。



無線範囲の損失を防ぐために、黒いワイヤーをねじったり切断したり、金属の先端を曲げたり切断したり、金属の先端の白いワイヤーを曲げたり切断したりしないでください。





モデルへの損傷を避けるために、必ず送信機の電源を最初にオンにし、最後にオフにすることを忘れないでください。



充電式電池は、充電量が減り始めると、アルカリ乾電池よりもはるかに早く電池が切れてしまいます。バッテリーが弱っている最初の兆候が現れたら、すぐに停止してください。送信機の電源を切らないでください。

バッテリーパックが差し込まれています。モデルが制御不能になる可能性があります。

無線システムの制御



無線システムのルール・常に送信機の

電源を最初にオンにし、最後にオフにします。この手順は、モデルが別の送信機または他のソースから漂遊信号を受信して制御不能になるのを防ぐのに役立ちます。お使いのモデルには、この種の誤動作を防ぐための電子フェイルセーフが備わっていますが、モデルの暴走に対する最初の最善の防御策は、常に送信機の電源を最初にオンにし、最後にオフにすることです。



• 無線システムには常に新しい電池、または新しく充電した電池を使用してください。電池が消耗すると、受信機と送信機間の無線信号が制限されます。無線信号が失われると、モデルの制御が失われる可能性があります。

• バッテリーを接続する前に、必ず送信機の電源を入れてください。

• 送信機と受信機を相互にバインドするには、モデル内の受信機の電源を 20 秒以内にオンにする必要があります。

送信機をオンにすること。送信機の LED が赤色で速く点滅し、リンクの失敗を示します。見逃した場合は、送信機をオフにして最初からやり直してください。

無線システムの基本調整



ステアリングトリム

送信機の表面にあるステアリング トリム ノブは、ステアリングチャンネルのニュートラル (中心) 点を調整します。ステアリングホイールが中央にあるときにモデルが右または左に引っ張られる場合は、ステアリングホイールが中央にあるときにモデルが直進するまでノブを回します。

チャンネル反転

TQ 2.4GHz トランスミッターは、モデルに合わせて正しいサーボ方向設定でプログラムされているため、調整は必要ありません。これらの手順は参照およびトラブルシューティングのみを目的としています。

チャンネルを反転すると、対応するサーボの方向が反転します。たとえば、ステアリングホイールを右に回してモデルが左に回転する場合、サーボの方向を修正するにはチャンネル 1 を反転する必要があります。必要に応じて、次の手順に従ってステアリングとスロットルチャンネルを逆にします。サーボ反転は、誤ってチャンネルの方向をリセットした場合にのみ必要です。

必要な場合を除き、ステアリングやスロットルチャンネルを逆にししないでください。

ステアリングを逆転する手順:

1. 送信機のSETボタンを2秒間押し続けます。
ステータス LED が緑色に点滅します。
2. ステアリングホイールを左いっぱいまたは右いっぱいまで回して保持します (どちらの位置を選択しても問題ありません)。
3. ステアリングホイールを固定したまま、SET ボタンを押します。
チャンネルを逆にします。
4. チャンネルが逆になります。モデルを実行する前に、サーボが正しく動作していることを確認してください。

スロットルリバース手順:

注:スロットルの問題は通常、速度制御を再プログラムしたり、モーターが正しく配線されていることを確認したりすることで解決できるため、電気モデルではスロットル反転は不要なことがよくあります。以下の手順を使用してスロットルチャンネルを逆転させる前に、まず速度制御を再調整する必要があります。19 ページの「XL-5 セットアップ プログラミング」を参照してください。



- 送信機のSETボタンを2回長押しします。
秒。ステータス LED が緑色に点滅します。
- スロットルトリガーを前進または一杯まで動かしたままにします。
ブレーキ位置 (どの位置を選択しても問題ありません)。
- スロットルトリガーを押したまま、SET ボタンを押します。
ボタンを押してチャンネルを逆にします。
- チャンネルが逆になります。速度制御を再調整する
モデルを実行する前に、サーボが正しく動作することを確認してください。

無線システムの使用

TQ 2.4GHz 無線システムは、お使いのモデルで正しく動作するように工場調整されています。輸送中に動く可能性があるため、モデルを実行する前に調整を確認する必要があります。その方法は次のとおりです。

- 送信機のスイッチをオンにします。送信機のステータス LED
緑色に点灯している必要があります (点滅していません)。
- すべてのタイヤが地面から離れるようにモデルをブロックまたはスタンドの上に置きます。モデルの可動部分に手を触れないようにしてください。
- モデルのバッテリーパックをスピードコントロールに接続します。
- 速度コントロールの EZ-Set ボタンを押して放し、モデルの電源をオンにします。速度コントロールの LED が緑色に点灯し、LiPo バッテリーの過放電を防ぐために低電圧検出が動作していることを示します (これにより、NiMH バッテリー パックのパフォーマンスが低下する可能性があります)。低電圧検出が無効になっている間は、LiPo バッテリーを決して使用しないでください。詳細については、19 ページを参照してください。速度制御をオフにするには、LED が消えるまで EZ-Set ボタンを押します。
- 送信機のステアリングホイールを前後に回し、ステアリングサーボが素早く動作するか確認します。また、ステアリング機構に緩みや固着がないか確認してください。ステアリングの動作が遅い場合は、バッテリーが弱っていないか確認してください。
- モデルを見下ろしたとき、前輪はまっすぐ前を向いている必要があります。車輪が左右にわずかに回転している場合は、車輪が直進するまで送信機のステアリング トリム コントロールをゆっくりと調整してください。



- スロットル トリガーをゆっくりと操作して、前進と後進の動作、スロットルトリガーがニュートラルのときにモーターが停止することを確認します。警告:モデルが上昇しているときに、前進または後進でフルスロットルを使用しないでください。
- 調整が完了したら、モデルの受信機の電源を切ります。
続いてハンドヘルド送信機。

無線システムの範囲テスト

モデルを使用してセッションを実行する前に、無線システムの範囲テストを行って、正しく動作することを確認する必要があります。

- 無線システムの電源を入れ、「」の説明に従って動作を確認します。
前のセクション。
- 友達にモデルを持ってもらいます。手や衣服がモデル上の車輪やその他の可動部品にかからないようにしてください。
- モデルを操作する予定の最も遠い距離に到達するまで、送信機を持ったモデルから離れます。
- 送信機のコントロールをもう一度操作して確認します。
モデルが正しく応答することを確認します。
- 無線システムに問題がある場合、または現在地で無線信号に対する外部干渉がある場合は、モデルを操作しないでください。

高速化にはより長い距離が必要

モデルを速く運転すればするほど、無線通信範囲の限界に近づくのも早くなります。最高速では、モデルは毎秒 50 ~ 100 フィートの間を移動できます。スリル満点ですが、モデルが射程内に収まるよう注意してください。モデルが最高速度に到達するのを確認したい場合は、トラックの走行エリアの遠端ではなく中央に位置し、自分の位置に向かってトラックを運転したり、自分の位置を通り過ぎたりすることが最善です。このテクニックにより、無線の到達範囲が最大化されるだけでなく、モデルが近くに留まり、見やすく、制御しやすくなります。

モデルの無線システムは、モデルの視認や制御が容易または快適ではなくなるおおよその距離まで確実に動作するように設計されています。ほとんどのドライバーは、サッカー場 (300 フィート以上) よりも遠い距離でモデルを確認して運転するのに苦労します。遠距離ではモデルを見失ったり、無線システムの動作範囲を超えてフェイルセーフシステムが動作したりする可能性があります。モデルの視認性と制御を最適化するには、利用可能な最大範囲に関係なく、モデルを 200 フィート以内に保ちます。



リバースの使用: 走行中にスロットル トリガーを前方に押しつけてブレーキをかけます。停止したらスロットルトリガーをニュートラルに戻します。スロットル トリガーをもう一度前方に押しと、プロポーションアル リバースが作動します。





フェールセーフ

Traxxas 無線システムには、信号が失われた場合にスロットルを最後に保存されたニュートラル位置に戻すフェールセーフ機能が組み込まれています。

フェールセーフモードが有効になると、送信機と受信機のLEDが赤く急速に点滅します。モデルの操作中にフェールセーフが作動した場合は、モデルを再度操作する前に信号損失の原因を特定し、問題を解決してください。



TQ 2.4GHz 送信機には指向性アンテナが付いています。範囲を最大にするには、アンテナを直立させてモデルの方向に向けます。送信機をモデルから遠ざけると、無線範囲が狭くなります。



TQ 2.4GHz バインディング手順

適切に動作させるには、送信機と受信機が電子的に「バインド」されている必要があります。これは工場で行われています。システムを再バインドする必要がある場合、または追加の送信機または受信機にバインドする必要がある場合は、次の手順に従ってください。注: レシーバーはバインディングのために 4.8 ~ 6.0 v (公称) 電源に接続する必要がありますが、トランスミッターとレシーバーは互いに 5 フィート以内にある必要があります。

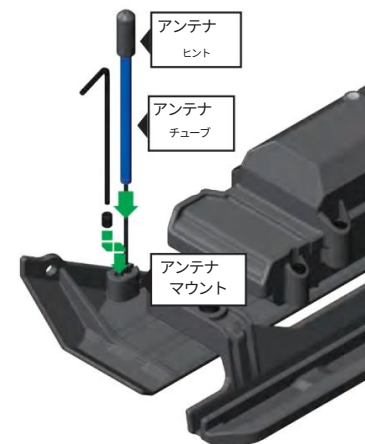
1. 送信機のSETボタンを長押しします。
2. 送信機の電源を入れ、SET ボタンを放します。ステータス LED は、赤がゆっくり点滅し、送信機がバインドモードになっていることを示します。
3. 受信機のLINKボタンを押し続けます。
4. EZ-Set ボタンを押して速度制御をオンにして放します。
リンクボタンを押します。
5. 送信機と受信機の両方の LED が点灯したら

緑色、システムはバインドされており、使用する準備ができています。モデルを運転する前に、ステアリングとスロットルが正しく動作することを確認してください。

アンテナのセットアップ

受信機アンテナは工場出荷時にセットアップおよび取り付けられています。アンテナは3x4mmの止めネジで固定されています。アンテナチューブを取り外すには、付属の1.5mmレンチを使用して止めネジを外すだけです。アンテナを再度取り付けの場合は、まずアンテナワイヤをアンテナチューブの底部にスライドさせて、アンテナの白い先端がチューブの上部の黒いキャップの下に来るようにします。次に、アンテナワイヤがアンテナマウントのスロットに入っていることを確認しながら、アンテナチューブをマウントに挿入します。次に、止めネジを取り付けます

アンテナ管の隣。付属の 1.5 mm レンチを使用して、アンテナチューブが所定の位置にしっかりと固定されるまでネジを締めます。締めすぎないでください。アンテナ線を曲げたりねじったりしないでください。詳細については、サイドバーを参照してください。アンテナチューブを短くしないでください。



送信機の LED コード

LEDの色/パターン	名前	ノート
緑色に点灯	通常運転モード	送信機コントロールの使用方法については、16 ページを参照してください。
ゆっくりとし た赤色 (0.5 秒オン / 0.5 秒オフ)	バインディング	バインディングについて詳しくはこちらのページをご覧ください。
中程度の赤で点滅 (0.25秒オン/0.25秒オフ)	バッテリー残量低下 警告	送信機に新しい電池を入れてください。詳細については、14 ページを参照してください。
赤で速く点滅 (0.125秒オン/0.125秒オフ)	リンク障害 / エラー	送信機と受信機の束縛はなくなりました。通常の動作を再開するには、システムの電源をオフにしてから再度オンにします。リンク障害の原因を特定します (範囲外、バッテリー残量低下、アンテナの損傷など)。

受信機の LED コード

LEDの色/パターン	名前	ノート
緑色に点灯	通常運転モード	送信機コントロールの使用方法については、16 ページを参照してください。
ゆっくりとし た赤色 (0.5 秒オン / 0.5 秒オフ)	バインディング	バインディングについて詳しくはこちらのページをご覧ください。
赤で速く点滅 (0.125 秒オン / 0.125 秒オフ)	フェールセーフ / 低 電圧検出	受信機内の一貫した低電圧によりフェールセーフが作動し、スロットルサーボが完全に電力を失う前にスロットルサーボを中心に置くのに十分な電力が確保されます。

電子速度制御の調整

XL-5 HVバッテリー設定 (低電圧検出設定)

XL-5 HV 電子スピード コントロールには、低電圧検出機能が組み込まれています。低電圧検出回路はバッテリー電圧を常に監視します。バッテリー電圧が LiPo バッテリーパックの最小推奨放電電圧しきい値に達し始めると、XL-5 HV は出力を 50% スロットルに制限します。バッテリー電圧が最小しきい値を下回ろうとすると、XL-5 HV はすべてのモーター出力をシャットダウンします。

速度コントロールの LED が赤色でゆっくり点滅し、低電圧シャットダウンを示します。XL-5 HV は、完全に充電されたバッテリーが接続されるまでこのモードを維持します。

モデルの電源を入れると、XL-5 HV スピード コントロールのステータス LED が緑色に点灯し、LiPo バッテリーの過放電を防ぐために低電圧検出が有効になったことを示します。LiPo バッテリーは、LiPo バッテリーの使用に伴うリスクについて理解している最も上級のユーザーのみを対象としています。



警告: 火災の危険があります!

低電圧検出が無効になっているこの車両では、LiPo バッテリーを使用しないでください。

低電圧検出が有効になっていることを確認します。

- 送信機の電源を入れます (スロットルはニュートラル)。
- 完全に充電されたバッテリー パックを XL-5 HV に接続します。
- EZ-Set ボタンを押して放し、XL-5 HV の電源をオンにします。もし

LED が緑色に点灯すると、低電圧検出が作動します。

低電圧検出が無効の場合:

- XL-5 HV の LED が赤色で点灯していることを確認します。

- EZ-Set ボタンを押し続けます (

LEDは消灯します)。10 秒後、モーターからピーブ音が 2 回鳴り、LED が緑色に点灯します。ボタンを放します。



- 低電圧検出が有効になりました。

NiMH バッテリー ユーザーの場合は、次の手順に従って低電圧検出 (NiMH 設定) を無効にします。

- XL-5 HV の LED が緑色に点灯していることを確認します。

- EZ-Set ボタンを押し続けます (

LEDは消灯します)。10 秒後、モーターからピーブ音が 3 回鳴り、LED が赤く光ります。ボタンを放します。



- 低電圧検出が無効になりました。

XL-5 HV セットアップ プログラミング (ESC と送信機の校正)

始める前に、プログラミングの手順をすべて読んでください。プログラミング中に道に迷ったり、予期しない結果が得られた場合は、バッテリーのプラグを抜き、数秒待ってからバッテリーパックを差し込み、最初からやり直してください。

- XL-5 HV とモーターの間のモーターワイヤーの 1 つを外します。

これは、速度制御をプログラムする前に ON にした場合の暴走を防止するための予防措置です。



- 完全に充電されたバッテリー パックを XL-5 HV に接続します。



- 送信機の電源を入れます (スロットルはニュートラル)。

- EZ-Set ボタン (A) を押し続けます。

LED は最初に緑色に変わり、次に赤色に変わります。ボタンを放します。



- LED が赤に 1 回点滅したら、スロットル トリガーをフル スロットル位置まで引き、そこに保持します (B)。

- LED が赤に 2 回点滅したら、ボタンを押します。スロットルトリガーをフルリバースまで倒し、そこに保持します (C)。



注: ESC のエラー コードをクリアするために調整している場合は、ステップ 7 をスキップしてステップ 8 に進みます。

- LED が緑色に 1 回点滅すると、プログラミングは完了です。

LED は緑色または赤色に点灯します (低電圧検出設定に応じて)。

- LED が緑色に 1 回点滅したら、トリガーを逆の位置に押し続け、ESC のピーブ音が鳴るまで ESC のボタンを約 10 秒間押し続けます。これにより、ESC が NiMH モードになり、エラー コードがクリアされます。

XL-5 HV の動作

速度制御を操作してプログラミングをテストするには、モーターのワイヤーを再接続し、すべての駆動輪が地面から離れるように車両を安定したブロックまたはスタンドに置きます。

以下のステップ 1 ~ 8 では、低電圧検出が有効になり (工場出荷時のデフォルト)、LED が緑色に点灯することに注意してください。低電圧検出が無効になっている場合は、以下の手順 1 ~ 8 で LED が緑色ではなく赤色に点灯します。

- 送信機の電源が入っている状態で、EZ-Set ボタンを押して放します。LED が緑色に光ります。これにより、XL-5 HV の電源がオンになります。とを押すと

XL-5 HV 仕様

入力電圧

6~7 セル NiMH。2秒/3秒リボ

ケースサイズ

幅1.23インチ x 長さ2.18インチ x 高さ1.11インチ。

重さ

2.6オンス/74グラム

モーターの制限

12 ターン (550 サイズ) 2 秒 LiPo 付き

21 ターン (550 サイズ) 3 s LiPo 付き

オンレジスタンスフォワード

0.004オーム

オン抵抗リバース

0.004オーム

ピーク電流 - 順方向

100A

ピーク電流 - 逆方向

60A

制動電流

60A

連続電流

18A

BEC電圧

DC6.0V

BEC電流

1A

電源線

14ゲージ / 5インチ

入力ハーネスワイヤー

26ゲージ / 14.5インチ

トランジスタの種類

MOSFET

PWM周波数

1700Hz

熱保護

サーマルシャットダウン

ワンボタンセットアップ

はい

低電圧検出

はい (ユーザー有効)



特許取得済みのトレーニングモード (プロファイル #3) は、前進および後進スロットルを 50% 削減します。トレーニングモードは出力を低減するために提供されており、初心者ドライバーがモデルをより適切に制御できるようにします。運転スキルが向上したら、スポーツ、レース、トレイル、またはクロールモードに変更するだけでフルパワーで操作できます。



高速モード変更に関するヒント
XL-5 HV はデフォルトでプロファイル 4 (トレイルモード) に設定されています。プロファイル 3 (トレーニングモード) にすばやく変更するには、送信機をオンにした状態で、ライトが赤で 3 回点滅するまで EZ-Set ボタンを押し続けてから放します。ライトが赤で 4 回点滅するまで EZ-Set ボタンを押し続けて放すと、すぐにプロファイル 4 (トレイルモード) に戻ります。

リリースが早すぎると、ステアリングサーボがジャンプする音が聞こえますが、LED が点灯しない場合があります。LED が緑色に光るまでボタンをもう一度押してから放します。

- 前進スロットルを適用します。フルスロットルパワーになるまで LED は消灯しますが達成された。フルスロットルにすると、LED が緑色に光ります。
- トリガーを前方に動かしてブレーキをかけます。ブレーキ制御は完全に比例するように注意してください。LED は最大制動力に達するまで消灯します。フルブレーキ時は LED が緑色に光ります。
- スロットルトリガーをニュートラルに戻します。LED が緑色に光ります。
- スロットルトリガーを再び前方に動かして、リバースを作動させます (プロファイル #1)。LED が消灯します。逆電力が最大に達すると、LED が緑色に点灯します。
- 停止するには、スロットルトリガーをニュートラルに戻します。逆方向から順方向に切り替える場合、遅延はプログラムされていないことに注意してください。スピードコントロールを後進から前進に勢いよく操作しないように注意してください。トランクションの高い路面では、トランスミッションやドライブラインが損傷する可能性があります。
- XL-5 HV の電源をオフにするには、EZ-Set ボタンを 1.5 秒間、または緑色の LED が消えるまで押し続けます。
- XL-5 HV には、過剰な電流の流れによる過熱を防ぐためのサーマルシャットダウン保護が装備されています。動作温度が安全限界を超えると、XL-5 HV は自動的にシャットダウンします。XL-5 HV の前面にある LED は、スロットルトリガーを前後に動かしても赤く速く点滅します。温度が安全なレベルに戻ると、XL-5 HV は再び正常に機能します。

XL-5 HV プロファイルの選択

スピードコントロールは工場出荷時にトレイルモードに設定されています (100% 前進、ブレーキ、後進。スロットルトリガーがニュートラルの場合はブレーキドラッグが追加されます)。ブレーキ抵抗を追加せずにフルパワーを有効にする (スポーツモード)、リバースを無効にする (レースモード)、50% のパワーを許可する (特許取得済みのトレーニングモード)、または即時リバースを設定する (クロールモード) には、次の手順に従います。速度制御装置を受信機に接続し、送信機を前述のように調整する必要があります。プロファイルは、プログラミングモードに入ることによって選択されます。

プロファイルの説明

プロファイル #1 (スポーツモード): 100% 前進、100% ブレーキ、100% 後進
 プロファイル #2 (レースモード): 100% 前進、100% ブレーキ、後進なし
 プロファイル #3 (トレーニングモード): 50% 前進、100% ブレーキ、50% 後進
 プロファイル #4 (トレイルモード): 100% 前進、100% ブレーキ、100% 後進。

ニュートラル時のドラッグブレーキ

プロファイル #5 (クロールモード): 100% 前進、ニュートラルでヒルホールドブレーキ、即時反転

スポーツモードの選択 (プロファイル #1: 100% 前進、100% ブレーキ、100% 後進)

- 完全に充電されたバッテリーパックを XL-5 HV に接続し、送信機の電源を入れます。
- XL-5 HV がオフの状態では、長押しします。LED が点灯するまで EZ-Set ボタンを押し続けてください。緑色に点灯し、次に赤色に点灯し、次に赤色に点滅し始めます (プロファイル番号を示します)。
- LED が赤に 1 回点滅したら、EZ-Set ボタンを放します。
- LED が点滅した後、緑色 (低電圧検出アクティブ) または赤色 (低電圧検出無効) に点灯します。モデルはすぐに運転できる状態になっています。



レースモードの選択

(プロファイル #2: 100% 前進、100% ブレーキ、後進なし)

- 完全に充電されたバッテリーパックを接続します。XL-5 HV を接続し、送信機の電源を入れます。
- XL-5 HV がオフの状態では、LED が緑色に点灯し、次に赤色に点灯し、次に赤色で点滅し始めるまで (プロファイル番号を示す) EZ-Set ボタンを押し続けます。
- LED が赤色に 2 回点滅したら、EZ-Set ボタンを放します。
- LED が点滅した後、緑色 (低電圧検出アクティブ) または赤色 (低電圧検出無効) に点灯します。モデルはすぐに運転できる状態になっています。



トレーニングモードの選択

(プロファイル #3: 50% 前進、100% ブレーキ、50% 後進)

- フル充電したバッテリーパックを XL-5 に接続し、送信機の電源を入れます。
- XL-5 がオフの状態では、EZ-Set ボタンを押し続けます。LED が緑色に点灯し、次に赤色に点灯し、赤色で点滅し始めるまで Set ボタンを押します (プロファイル番号を示します)。
- LED が赤で 3 回点滅したら、EZ-Set ボタンを放します。
- LED が点滅してから点灯が変わります。緑 (低電圧検出アクティブ) または赤 (低電圧検出無効)。



モデルはすぐに運転できる状態になっています。

トレイルモードの選択(プロ

ファイル #4: 100% 前進、100% ブレーキ、100% 後進、ニュートラルでドラッグブレーキ)

- 完全に充電されたバッテリー パックを XL-5 HV に接続し、送信機の電源を入れます。



- XL-5 HV がオフの状態、長押しします。

LED が点灯するまでEZ-Setボタンを押してください

緑色に点灯し、次に赤色に点灯し、次に赤色に点滅し始めます (プロファイル番号を示します)。

- LED が赤色に 4 回点滅したら、EZ-Set ボタンを放します。

- LED が点滅してから緑色に点灯します (低電圧)

検出アクティブ)または赤色 (低電圧検出無効)。モデルはすぐに運転できる状態になっています。

クローモードの選択(プロ

ファイル #5: 100% 前進、ヒル ホールド ブレーキはニュートラル、即時後進)

- 完全に充電されたバッテリー パックを XL-5 HV に接続し、送信機の電源を入れます。



- XL-5 HV がオフの状態、LED が緑色に点灯し、次に赤色に点灯し、次に赤色で点滅し始めるまで (プロファイル番号を示す) EZ-Set ボタンを押します。

- LED が赤色に 5 回点滅したら、EZ-Set ボタンを放します。

- LED が点滅してから緑色に点灯します (低電圧)

検出アクティブ)または赤色 (低電圧検出無効)。モデルはすぐに運転できる状態になっています。

注: 必要なモードを見逃した場合は、EZ-Set ボタンを押したままにすると、ボタンが放されてモードが選択されるまで点滅サイクルが繰り返されます。

LED コードと保護モード

• 緑色に点灯: XL-5 HV 電源オン ライト。低い電圧検出が有効になっています (LiPo 設定)。



• 赤の点灯: XL-5 HV 電源オン ライト。低電圧検出は無効です (NiMH 設定)。



警告: 火災の危険があります!

この車両では LiPo バッテリーを使用しないでください。
低電圧検出が無効になっています。

- 赤で速く点滅: 過熱。XL-5 HV は過電流による過熱を防ぐサーマルシャットダウン保護機能を搭載しています。動作温度が安全限界を超えると、XL-5 HV は自動的にシャットダウンします。続行する前に、XL-5 HV を冷却してください。ESC は、高いギアで登ったり這ったりするような状況では熱くなりすぎる可能性があり、システムへの負荷が増加します。登ったり這ったりする場合は、低いギアを使用してください。



- 赤でゆっくり点滅 (低電圧時) 検出が有効になっています): XL-5 HV は低電圧保護に入りました。バッテリー電圧が LiPo バッテリーパックの推奨最小放電電圧しきい値に達し始めると、XL-5 HV は出力を 50% スロットルに制限します。



バッテリー電圧が最小しきい値を下回ろうとすると、XL-5 HV はすべてのモーター出力をシャットダウンします。速度コントロールの LED が赤色でゆっくり点滅し、低電圧シャットダウンを示します。XL-5 HV は、完全に充電されたバッテリーが接続されるまでこのモードを維持します。低電圧検出がオンになっている ESC に NiMH バッテリーが接続されているためにこのコードが表示された場合は、前のページの校正手順に従ってコードを解放し、ESC を NiMH モードに変更します。

- 赤と緑の高速点滅: 過電圧。このコードは、フル充電された NiMH バッテリーが低電圧検出がオンになっている XL-5 HV ESC に接続されている場合に表示されることがあります。前のページのキャリブレーション手順に従ってコードを解放し、ESC を NiMH モードに変更します。



- 緑色の高速点滅: 速度コントロールが信号を受信していない場合、XL-5 HV の LED は緑色に高速点滅します。速度コントロールが受信機に正しく接続されており、送信機のスイッチが入っていることを確認してください。



スロットルニュートラル保護

XL-5 HV スピード コントロールはスロットル ニュートラルを備えています

走行中にスピードコントロールがオンになった場合、モデルの急加速を防止する保護機能

送信機のトリガーが保持されています。トリガーをニュートラルに戻すと、XL-5 HV は正常に動作します。

モデルを操作する

さあ、楽しい時間を過ごしましょう！このセクションには、モデルの運転と調整に関する手順が含まれています。先に進む前に、留意すべき重要な注意事項がいくつかあります。

- 実行の合間にモデルを数分間冷却させます。これは長時間の稼働が可能な大容量バッテリーパックを使用する場合は特に重要です。温度を監視すると、バッテリーとモーターの寿命が延びます。
- バッテリー残量が少ない状態でモデルを操作し続けしないでください。制御を失う可能性があります。バッテリー残量が少ない場合は、動作が遅い、サーボが遅い（中心に戻るのが遅い）などの症状が現れます。バッテリーが弱っている最初の兆候が現れたら、すぐに停止してください。送信機の電池が消耗すると、赤い電源ライトが点滅し始めます。直ちに停止し、新しい電池を取り付けてください。
- 夜間、公道、または大勢の人混みの中でモデルを運転しないでください。人の。
- モデルが物体に突き当たった場合は、モーターを継続して回転させないでください。続行する前に障害物を取り除いてください。モデルで物を押ししたり引いたりしないでください。
- ゆっくりと這って障害物乗り越えることができない場合は、TRX-4 Sport のサスペンション リンクとスキッププレートが障害物の上を滑るように、ゆっくりと車速を上げながら障害物に向かって走行します。
- モデルは無線で制御されているため、制御できない多くの発生源からの無線干渉の影響を受けます。無線干渉により制御が一時的に失われる可能性があるため、衝突を防ぐためにモデルの周囲の全方向に安全マージンを確保してください。
- モデルを運転するときは常に良識ある常識に従ってください。意図的に乱暴で乱暴な運転をすると、性能が低下したり部品が破損したりするだけです。モデルを大切に扱い、未永くご愛用ください。
- 高性能車両は小さな振動を発生し、時間の経過とともにハードウェアが緩む可能性があります。車両のホイールナットやその他のネジを頻繁にチェックして、すべてのハードウェアが適切に締められていることを確認してください。

実行時間について

実行時間に影響を与える大きな要因は、バッテリーの種類と状態です。バッテリーのミリアンペア時 (mAh) 定格によって、その「燃料タンク」の大きさが決まります。3000 mAh バッテリー パックは、理論的には 1500 mAh スポーツ パックの 2 倍長く動作します。利用可能なバッテリーの種類や充電方法は多岐にわたるため、モデルの正確な動作時間を示すことは不可能です。実行時間に影響を与えるもう 1 つの主要要素は、モデルの駆動方法です。実行時間

停止状態から最高速度までを繰り返し運転したり、激しい加速を繰り返し続けると、モデルが減少する可能性があります。

実行時間を増やすためのヒント

- 購入できる最大 mAh 定格のバッテリーを使用してください。
- 高品質のピーク検出充電器を使用してください。
- 提供されているすべてのメンテナンスおよび手入れの指示を読み、従ってください。バッテリーと充電器のメーカー。
- XL-5 HV を低温に保ちます。ESC ヒートシンク全体に十分な空気の流れを確保します。ギア比を下げます。小型のピニオン ギアを取り付けると、ギア比が低下し、モーターとバッテリーからの電力消費が減少し、全体的な動作温度が低下します。
- モデルを保守します。汚れや損傷した部品がドライブトレインの固着を引き起こさないようにしてください。モーターを清潔に保ちます。

mAh 定格と出力

バッテリーの mAh 定格は、最高速度のパフォーマンスに影響を与える可能性があります。高容量のバッテリー パックは、低 mAh 定格のバックよりも重負荷時の電圧降下が少なくなります。電圧電位が高いため、バッテリーが放電し始めるまで速度を上げることができます。

濡れた状態での走行

新しい Traxxas TRX-4 Sport は、モデル内の電子機器（受信機、サーボ、電子速度制御）を保護する耐水機能を備えて設計されています。これにより、水たまり、濡れた草、雪、その他の濡れた状況でも TRX-4 Sport を自由に楽しく運転することができます。TRX-4 Sport は耐水性に優れていますが、水中使用可能または完全に 100% 防水であるかのように扱うべきではありません。防水性は、取り付けられた電子部品にのみ適用されます。湿った状態での運転では、金属部品の腐食を防ぎ、適切な機能を維持するために、機械部品と電気部品に追加の注意とメンテナンスが必要です。

予防

適切なケアを行わないと、モデルの一部の部分が水との接触により重大な損傷を受ける可能性があります。モデルのパフォーマンスを維持するには、濡れた状態で走行した後は追加のメンテナンス手順が必要になることに注意してください。

追加のケアやメンテナンスの責任を引き受けたくない場合は、濡れた状態でモデルを実行しないでください。

すべてのバッテリーが湿った環境で使用できるわけではありません。バッテリーが湿った状態でも使用できるかどうかについては、バッテリーのメーカーに問い合わせてください。LiPo バッテリーを濡れた状態で使用しないでください。

送信機は防水仕様ではありません。雨などの濡れた状態にさらさないでください。

暴風雨や雷が発生する可能性のある悪天候時には、モデルを操作しないでください。

モデルを塩水（海水）、汽水（淡水と海水の間）、またはその他の汚染された水と接触させないでください。塩水は導電性が高く、腐食性が高くなります。ビーチ上またはその近くでモデルを実行する予定がある場合は注意してください。

偶然の水との接触でも、モーターの寿命が短くなる可能性があります。モーターの寿命を延ばすために、濡れた状態で運転スタイルを変更するには特別な注意を払う必要があります（詳細は下記を参照）。

濡れた状態で車両を走行させる前に

1. 続行する前に、「濡れた状態で車両を走行させた後」のセクションを参照してください。ウェットランニングでは追加のメンテナンスが必要であることを必ず理解してください。
2. ホイールには、通常の走行中に空気がタイヤに入り込めるように小さな穴が成形されています。この穴から水が入り込み、タイヤの中に水が溜まってしまいます。フォームインサートへの損傷を防ぐために、すべてのタイヤの呼吸穴を粘着テープで覆ってください。
3. レシーバーボックスの O リングとカバーが正しく取り付けられ、しっかりと取り付けられていることを確認します。ネジがしっかりと締められ、青い O リングがカバーの端からはみ出していないことを確認してください。ワイヤークランプに十分なグリスがあることを確認してください。
4. バッテリーが湿った状態でも使用できることを確認します。

モーターに関する注意事項

• Titan 550 モーターの寿命は、泥や水の中では大幅に短くなる可能性があります。モーターが過度に濡れたり水没した場合は、余分な水がなくなるまでスロットルを非常に軽くして（モーターをゆっくりと回転させて）ください。水で満たされたモーターにフルスロットルを適用すると、モーターが急速に故障する可能性があります。湿式モーターでのモーター寿命は、運転習慣によって決まります。モーターを水中に沈めないでください。

濡れた状態で走行する場合は、温度によってモーターをギア調整しないでください。条件。モーターは水との接触により冷却されるため、適切なギアの正確な指示が得られません。

濡れた状態で車両を走行させた後

1. 電池を取り外します。
2. 庭のホースなどの低圧水でトラックから余分な汚れや泥を洗い流します。高压洗浄機などの高圧水を使用しないでください。ベアリングやトランスミッションなどに水がかからないようにしてください。
3. 圧縮空気を使用してトラックを吹き飛ばします（オプションですが推奨）。圧縮空気を使用する場合は安全メガネを着用してください。
4. トラックから車輪を取り外します。
5. すべてのベアリング、ドライブトレイン、ファスナーに WD-40® または同様に水を置換する軽油。
6. トラックを立てておくか、圧縮空気ですべてを吹き飛ばしてください。トラックを暖かく日当たりの良い場所に置くと、乾燥が促進されます。閉じ込められた水と油は数時間トラックから垂れ続けます。下の表面を保護するために、タオルまたはボール紙の上に置きます。
7. 予防措置として、密閉された受信機ボックスのカバーを取り外します。可能性は低いですが、湿潤走行中に湿気や微量の湿気や結露が受信機ボックスに侵入する可能性があります。これにより、受信機内の敏感な電子機器に長期的な問題が発生する可能性があります。保管時に受信機ボックスのカバーを外すと、内部の空気が乾燥します。このステップにより、受信機の長期的な信頼性を向上させることができます。受信機を取り外したり、ワイヤーを取り外したりする必要はありません。
8. 追加のメンテナンス:以下の項目の分解、点検、注油の頻度を増やしてください。これは、長時間湿った状態で使用した後、または車両を長期間（1週間以上など）使用しない場合に必要です。この追加のメンテナンスは、閉じ込められた湿気による内部のスチールコンポーネントの腐食を防ぐために必要です。

モデルを操作する

•ポータル ギアボックス: ギアを開いて乾燥、洗浄し、グリスを再塗布し、損傷がないか検査します。•トラン

スミッション:取り外し、分解、清掃、

トランスミッションコンポーネントにグリスを再塗布します。金属ギアの歯に高性能グリス (Traxxas 部品 #5041 など) を軽くコーティングしてください。ナイロンギヤにはグリスは不要です。分解および再組み立てについては、分解図を参照してください。



•Titan 550 モーター:モーターを取り外し、エアゾールモーターで清掃します。

クリーナーを使用し、ブッシングに軽量モーターオイルを再注油します。スプレー式エアゾールクリーナーを使用する場合は、必ず目の保護具を着用してください。

レシーバーボックス Aのメンテナンス

防水シール

無線装置の取り外しと取り付け

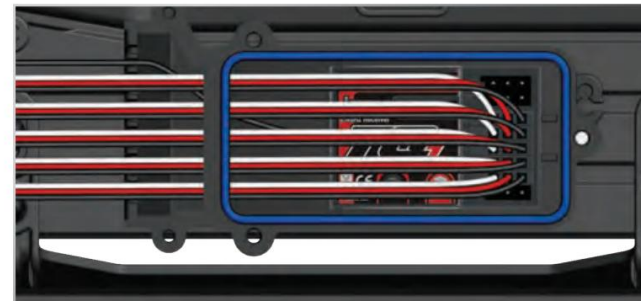
レシーバーボックスの独自の設計により、ボックス内の防水シールを維持する能力を失うことなく、レシーバーの取り外しと取り付けが可能になります。特許出願中のワイヤー クランプ機能により、アフターマーケットの無線システムを設置し、受信機ボックスの防水機能を維持することもできます。

受信機の取り外し

1. カバーを取り外すには、3x8mm ボタンヘッド キャップを 3 つ取り外します。
ネジ。
2. 受信機を箱から取り出すには、慎重に引き出します (両面粘着フォームテープで固定し、横に置きます。
アンテナ ワイヤはまだクランプ領域内にあるため、まだ取り外すことができません。
3. 2.5x8mm キャップを 2 つ外してワイヤー クランプを取り外します。
ネジ。
4. 受信機からサーボケーブルを抜き、受信機からサーボケーブルを取り外します。
受信機。

受信機の設置

1. 受信機を取り付ける前に、必ずワイヤーをボックスに取り付けてください。
2. アンテナ線とサーボケーブルを受信機ボックスに取り付けます。
3. 受信機ボックス内のワイヤーガイドを使用してワイヤーをきれいに配置します。
余ったワイヤーは受信機ボックス内で束ねさせていただきます。ラベル
どのワイヤーがどのチャンネル用なのか。



4. シリコングリスをビーズ状に塗布します。

(Traxxas 部品 #1647) をワイヤー クランプに取り付けます。

5. ワイヤー クランプを取り付け、2.5x8mm キャップ ネジを 2 本しっかりと締めます。

6. 両面粘着フォームの使用

テープを貼り付けて、受信機をボックスに取り付けます。

注: 最高のパフォーマンスを得るには、受信機が元の向きで取り付けてください。

7. ワイヤーを受信機に差し込みます。
配線図は13ページを参照してください。

8. レシーバーボックス内の透明なプラスチックのライトパイプがレシーバーの LED の上に位置合わせされていることを確認します。

9. O リングが溝に正しく取り付けられていることを確認します。
カバーがレシーバーボックスを挟んだり損傷したりしないようにしてください。

10. カバーを取り付け、3x8mm ボタン頭キャップ ネジ 3 本しっかりと締めます。

11. カバーを調べて、O リングのシールが見えないことを確認します。



モデルを調整する

アライメント、バネレート、減衰、ステアリング、車高の調整手順を説明します。

サスペンションチューニング

スプリングス

TRX-4 Sport のフロントおよびリア スプリング (レート 0.47、ストライプなし) は、完全なサスペンション アーティキュレーションと車体重量のサポートを提供するために慎重に選択されています。

軽量のさまざまなボディを使用すると、より低いレートのスプリングを使用して、困難な地形を移動するときにトラクションとサスペンションのアーティキュレーションを高めることができます。ポータルアクスルはホイールのすぐ近くでギア減速を使用して望ましくないトルクのねじれを軽減するため、より軽量のスプリングを使用できます。

車高調整

TRX-4 Sport の車高は、ショック本体のプリロードアジャスターを介してサスペンションのサグを調整することで微調整できます。TRX-4 Sport の車高を上げるにはプリロードアジャスターをショック本体にねじ込み、車高を下げるにはアジャスターをショック本体にねじ込みます。フロント左側のプリロードアジャスターは、モーターの重量を補うためにより多くのネジ山を必要とします。プリロードアジャスターを最大車高位置までねじ込んでサスペンションのたるみが希望よりも大きくなる場合は、より硬いスプリングを取り付ける必要があります。

ショックチューニング

ショックオイル

4つのオイル封入アルミニウムショック (ダンパー) は、バンプからの反発後にホイールとタイヤが「バウンド」し続けるのを防ぎ、サスペンションの動きを効果的に制御します。ショック内のオイルを交換すると、サスペンションの減衰効果が変わる可能性があります。オイルを高粘度オイルに交換すると減衰力が上がります。オイルの粘度を下げてサスペンションの減衰力が低下します。

モデルがジャンプで底付きしやすい場合、またはより硬いスプリングが取り付けられている場合は、ダンピングを増やす必要があります (粘度の高いオイルを使用)。モデルが小さな段差を飛び越えて不安定に感じる場合、または柔らかいスプリングが取り付けられている場合は、ダンピングを下げる必要があります (粘度の低いオイルを使用)。

ショックオイルの粘度は、極端な動作温度の影響を受けます。特定の粘度のオイルは、温度が高くなると粘度が低くなり、温度が低くなると粘度が高くなります。気温が低い地域での作業には、より低粘度のオイルが必要になる場合があります。ショックには工場出荷時に 20W のシリコンオイルが充填されています。ショックには 100% シリコンオイルのみを使用してください。

ショックオイルの交換
ショックを取り外す必要があります

車両を分解して、

オイルを交換してください。

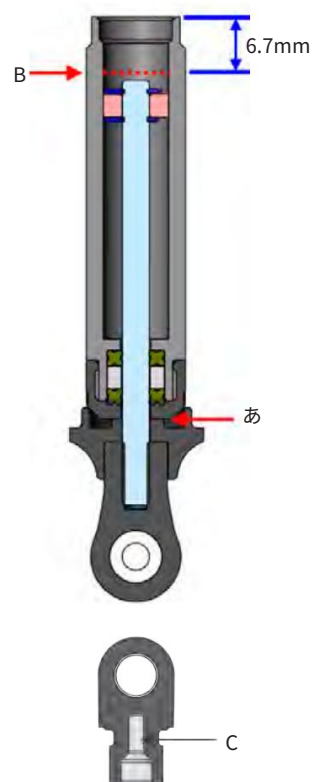
- 下部スプリングリテーナーを取り外します。そしてショックスプリング。
- 上部ショックキャップを取り外します。
- ショック本体から使用済みのショックオイルを空にします。
- ショックを下部スプリングリテーナー (A) のストップに向かって完全に圧縮します。
- ショックに新しいシリコンを充填します。
ショックオイルをシャフトの上部まで注入します。次に、適切なレベル (シャフトの上部から 0.3 mm 上) に達するまでオイルを 2~3 滴追加します (B)。
- ピストンをゆっくりと上下させて余分な空気を抜きます。適切なレベルを維持するために、必要に応じてオイルを追加します。

- 上部ショックキャップ (C) の空洞が乾燥しており、オイルが付着していないことを確認します。ショックキャップをショック本体にねじ込みます。
- ショックキャップをしっかり締める。

ショックの分解

分解する前にショックを車両から取り外す必要があります。モデルに含まれる衝撃分解図を使用して、組み立てプロセスを支援します。

- ショックからスプリングとロアスプリングリテーナーを取り外します。
- ショックキャップを取り外し、ショック本体からショックオイルを抜きます。
- ショックから下部キャップ、X リング、スペーサーを取り外します。本体。
- ラジオペンチまたはサイドカッターを使用して、ロッドエンドのすぐ上でショックシャフトをつかみます。ロッドエンドをショックシャフトから外します。
- ピストン付きショックシャフトをショック本体から取り外します。ショック本体の上部から通します。



重要 ショックは工場为中心間距離 (ロッドエンドボール間)90mmで組み立てられています。サスペンションが適切に動作することを確認するために、ショックを取り外したり分解したりするときは常に、この距離をチェックする必要があります。

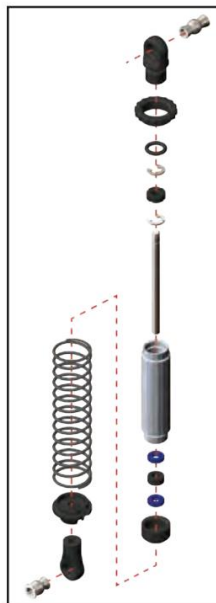




ショックロッドが取り付けられ、ショックのボトムキャップによって圧縮されているときに、ショックロッドのネジ山を X リングシールを越えて滑らせないでください。シールを傷め、ショックオイルが漏れる原因となります。

ショックアセンブリ

1. ショックシャフトアセンブリをショック本体にピストンが底に突き当たるまで挿入します。
2. シャフト、O リング、X リングにシリコンオイルを塗布します。
3. O リング、X リング、スペーサーをシャフトの上とショックのボアに取り付けます。
体。
4. 下部キャップを取り付けます。
5. ラジオペンチまたはサイドカッターを使用してシャフトのネジ部近くをつかみ、ロッドエンドが底に突き当たるまでショックシャフトにロッドエンドをねじ込みます。
6. ショックに新しいシリコンショックオイルを充填します。
(前ページの「ショックオイルの交換」セクションを参照してください)。
7. 上部キャップをショック本体にゆっくりとねじ込みます。
8. スプリングと下部リテーナを再度取り付けます。



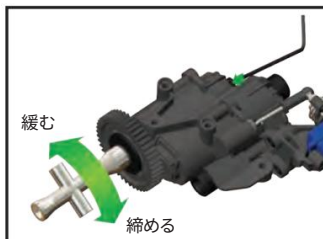
トランスミッションチューニング

スリッパークラッチの調整

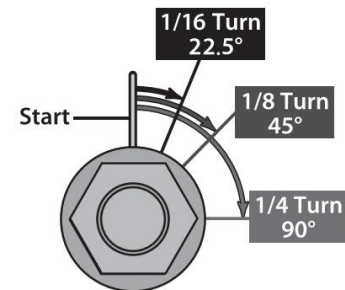
TRX-4 Sportiには、大型平歯車に組み込まれた調整可能なトルク制御スリッパークラッチが装備されています。スリッパークラッチの目的は、走行中にドライブトレインが拘束されたときにモーターとドライブトレインを保護することです。スリッパークラッチは、通常の動作中に滑ってはなりません。

スリッパークラッチはトランスミッションのメインスパーギアに組み込まれています。スリッパークラッチの調整はスリッパシャフトのロックナットで行います。スリッパナットを締めたり緩めたりするには、2.0mm 六角レンチを

スリッパシャフトの端にある穴。これにより、調整のためにシャフトがロックされます。



工場出荷時の設定に戻すには、付属の 4 方向レンチを使用して、4 つのスプリングワッシャーがすべて平らになるまで調整ナットを回します。次に、ナットをさらに 1/16 回転締めます (または、通常の動作中にスリッパークラッチによって平歯車が滑らなくなるまで)。



ホイールとタイヤ

多くの種類のアフターマーケット タイヤとホイールをあなたのモデルに適合させることができます。ほとんどはモデルの全幅とサスペンションジオメトリに影響します。モデルのホイールに設計されたオフセットと寸法は意図的なものです。したがって、Traxxas は、仕様の異なる他の非 Traxxas ホイールの使用を推奨できません。

ホイールを選択するときは、ホイールの内側の内径が

車軸ポータルに適合するには、ホイールは 38mm 以上である必要があります。TRX-4 Sport のスタブ アクスルは 6mm です。直径を増やすためにホイールの中心穴をドリルで開ける必要がある場合があります。

収まる前に、タイヤを選択するときは、地形を考慮してください。岩の多い路面には、タイトなトレッドパターンを備えたソフトコンパウンドタイヤが適しています。緩いダートでは、よりオープンなトレッドパターンを備えた硬いコンパウンドタイヤの方がパフォーマンスが向上するはずですが、TRX-4 Sport の 2.2 インチ Canyon Trail タイヤは、あらゆる走行路面に最適化されています。



モーターとギア

TRX-4 Sport の Titan™ 550 モーターは、TRX-4 Sport のニーズに注意深く適合しています。Titan 550 は高電圧で効率的に動作するように作られており、より多くのトルクとより長い動作時間を提供します。TRX-4 Sport を、従来の 540 サイズのモーターを使用する一般的な低電圧セットアップに変換することはお勧めしません。これらのコンポーネントは TRX-4 Sport に物理的に適合しますが、システムはそれほど効率的に動作せず、モーターやバッテリーの発熱によって電力が失われます。その結果、実行時間が短くなり、消費電流が大きくなり、バッテリーとモーターの温度が極端に高くなります。

TRX-4 スポーツには、39 歯のスパーク ギアと 17 歯のピニオン ギアが工場出荷時に装備されています。TRX-4 Sport は幅広いギアを備えているため、さまざまなタイプのアプリケーションや環境に適しています。加速を高め、最高速度を抑えたい場合は、より小さなピニオン ギア (歯数が少なく、数値比が高い) を使用してください。全体的な減少量は、タイヤの 1 回転当たりのモーターの回転数です。数値比が高くなるとトルクが増加し、数値比が低くなると最高速度が増加します。Titan 550 モーターでは、純正の 39 歯平歯車と一緒に 17 歯を超えるピニオン ギアを使用しないでください。ギアチャートに記載されていない組み合わせの全体の比率を計算するには、次の式を使用します。

$$\frac{\text{\# 平歯車の歯}}{\text{\# ピニオンギアの歯}} \times 15.8 = \text{ファイナルギヤ比}$$

ギアの互換性チャート:

下の表は、全範囲のギアの組み合わせを示しています。これは、これらのギアの組み合わせを使用する必要があることを意味するものではありません。過剰なギア (より大きなピニオン、より小さなスパーク) は、過熱してモーターや速度制御を損傷する可能性があります。

平歯車		39	45
9	-	-	79.00
10	-	-	71.10
11	-	-	64.64
12	-	-	59.25
13	-	-	54.69
14	-	-	50.79
15	41.08	0	-
16	38.51	44.44	-
17	36.25	-	-
18	34.23	-	-
19	32.43	-	-
20	30.81	-	-
21	29.34	-	-
22	28.01	-	-

- 工場出荷時のギアリング
- 6セルまたは7セル NiMH バッテリーおよび2秒/3秒 LiPo バッテリー用
- 合いません
- 純正モーターには推奨しません



ネジの位置

平歯車

	39	45
9	-	あ
10	-	B
11	-	C
12	-	D
13	-	E
14	-	F
15	あ	G
16	B	H
17	C	-
18	D	-
19	E	-
20	F	-
21	G	-
22	H	-

工場出荷時のギアリング

合いません

ギアメッシュの調整

平歯車が剥がれる最も一般的な原因は、不適切な歯車の噛み合いです。モデルには、プロセスを簡素化し、適切なギアメッシュ設定を確保するための固定ギア位置決めシステムが含まれています。ギアカバーから3本の3x8mm ボタンネジを外して、ギアにアクセスします。ギアカバーを外します。モーター/モータープレートアセンブリをシャーシから取り外します。



ギアの噛み合いを設定するには、左の表を使用して、選択したモーターピニオン (9-T ~ 22-T) と平歯車のサイズ (39-T) に対応するモータープレート上のネジの位置 (A ~ H) を特定します。または45-T)。モーター/モータープレートから2本のネジを取り外し、対応する位置に再度取り付けます。モーター/モータープレートアセンブリをシャーシに再度取り付けます。

モーターの取り外し/取り付け

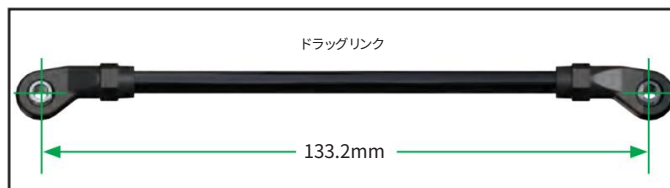
モーターにアクセスするには、3 x 8 mm ボタンヘッドキャップネジを3本外してギアカバーを取り外します。モーター/モータープレートアセンブリをシャーシから取り外します。次に、モーターをモータープレートに固定している2本のネジを取り外します。モーターの取り付けは取り外しと逆の手順で行います。

サーボステアリングシステム

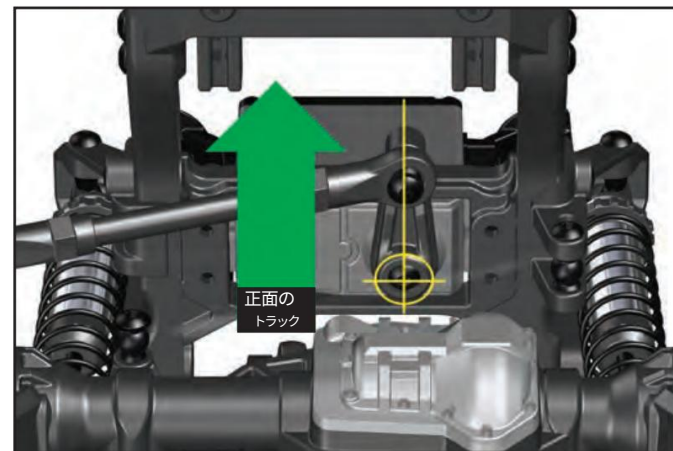
TRX-4 スポーツは、シングルメタルギアサーボを使用して、強力で応答性の高いステアリングを実現します。

ステアリングシステムの調整

1. サーボホーンとステアリングリンクをサーボから取り外します。
2. ドラッグリンクを 133.2mm に調整します。ステアリングリンクを77.3mmに調整します。



3. 受信機と送信機の電源を入れます。
4. 送信機のステアリングトリムをニュートラル「0」位置に調整します。
5. ステアリングリンクの一端をステアリングサーボアームに接続し、もう一端をサーボホーンに接続します。
6. サーボホーンを車両の中心線に対して垂直に配置します。以下に示すように。



アフターマーケットのサーボを使用している場合は、TRX-4 Sport用に設計されたサーボホーンを使用することが重要です。サーボホーンの寸法は、ステアリングリンク取り付け穴からサーボ取り付け穴まで 22mm でなければなりません。

アフターマーケットボディの取り付け

リアショックタワー

リアショックタワーは2つの異なる場所、それぞれ2つの向きで取り付けることができます。これはリアショックの正確な角度調整を可能にするためです。ショックキャップの中空ボールをオフセットバージョン (部品番号5355、別売り) に交換して、ショック角度をさらに微調整することもできます。

モデルのメンテナンス

モデルを最高の稼働状態に保つには、タイムリーなメンテナンスが必要です。以下の手順は非常に真剣に受け止める必要があります。

車両に明らかな損傷や磨耗がないか点検します。探す：

1. 部品の亀裂、曲がり、損傷
2. ホイールとステアリングに固着がないか確認します。
3. ショックアブソーバの動作を確認します。
4. 配線にほつれや接続の緩みがないか確認します。
5. 受信機とサーボの取り付け、および速度制御を確認します。
6. レンチを使用してホイールナットの締め具合を確認します。
7. 無線システムの動作、特にバッテリーの状態を確認します。
8. シャーシ構造またはサスペンションのネジに緩みがないか確認します。
9. ギアに磨耗、歯の破損、ゴミの詰まりがないか点検します。
歯の間。
10. スリッパークラッチの締め具合を確認します。

その他定期メンテナンス：

- スリッパークラッチパッド（摩擦材）：通常の使用では、スリッパークラッチの摩擦材は非常にゆっくりと磨耗します。スリッパークラッチパッドの厚みが0.35mm以下になった場合はフリクションディスクの交換が必要です。ノギスを使用してパッドの厚さを測定します。



- シャーシ:シャーシに蓄積した汚れや汚れをきれいに保ちます。シャーシに損傷がないか定期的に検査してください。

- モーター: 10～15回の運転ごとに、モーターを取り外し、清掃し、注油してください。電動モーター洗浄スプレーなどを使用してモーターの汚れを洗い流してください。清掃後、モーターの両端のブッシュに軽量の電動モーターオイルを1滴垂らして潤滑してください。

- ショック:ショック内のオイルレベルを満タンに保ちます。100%のみを使用するシールの寿命を延ばすための純粋なシリコンショックオイル。ショックの上部付近で漏れが発生している場合は、トップキャップのOリングに、締めすぎによる損傷や歪みの兆候がないか点検してください。ショックの底部から漏れている場合は、再構築の時期です。2つのショック用のTraxxas再構築キットは部品番号8262です。
- サスペンション:ロッドエンドの曲がり、リンケージロッドの曲がり、ショックシャフトの曲がり、ネジの緩み、または応力や曲がりの兆候など、モデルに損傷の兆候がないか定期的に検査してください。必要に応じてコンポーネントを交換します。
- ドライブライン:ドライブラインに磨耗、汚れ、または腐食したセンタードライブシャフト、汚れた等速ドライブシャフトジョイント（センターおよびフロント）、異常な異音やバインディングなどの磨耗の兆候がないかどうかを検査します。ドライブカップにゴミや汚れが溜まらないようにしてください。洗浄後、ピンとクロスピンに軽量機械油を一滴塗布してください。ほこりや汚れの蓄積を避けるために、オイルを多量に使用しないでください。ギヤカバーを外します。平歯車の磨耗を検査し、ピニオンギアの止めねじの締め具合を確認します。必要に応じて、コンポーネントを締めたり、掃除したり、交換したりします。

ストレージ

その日のモデルの走行が終わったら、圧縮空気で吹き飛ばすか、柔らかい毛のペイントブラシを使用して車両のほこりを取り除きます。モデルを保管するときは、必ずモデルからバッテリーを取り外してください。モデルを長期間保管する場合は、送信機から電池も取り外してください。

ご質問がある場合、または技術サポートが必要な場合は、Traxxasまでお電話ください。

1-888-トラクサス

(1-888-872-9927) (米国居住者のみ)



圧縮空気やスブレークリーナーや潤滑剤を使用するときは、必ず保護眼鏡を着用してください。

TRX4[®] SPORT

取扱説明書

モデル 82044-4

TRAXXAS[®]

6250 Traxxas Way マッキニー、テキサス州 75070
1-888-トラクサス