



Pro Scale® LED ライト キットの取り付け手順

カバー部品番号9884

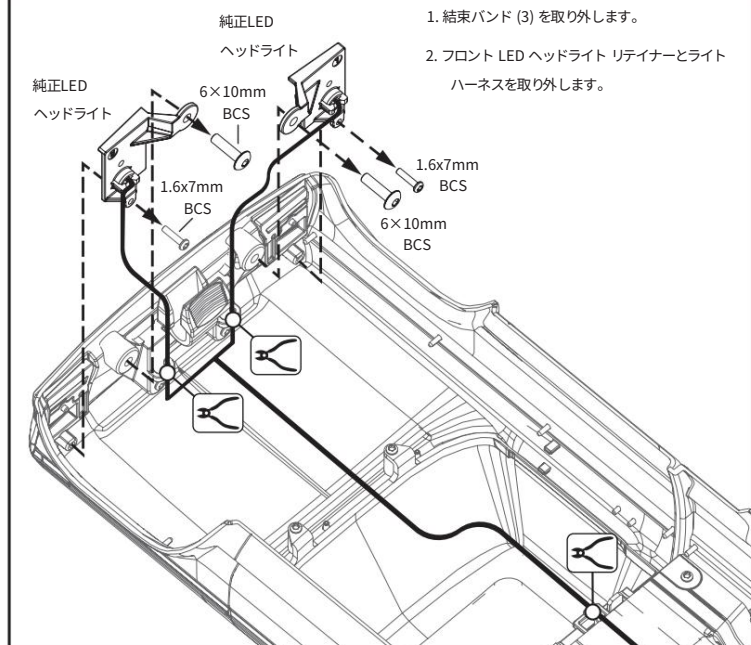
キット内容:

- LEDヘッドライト/テールライトハーネス Assy
- 結束バンド (6)
- 1.6x7mm ボタンヘッドキャップスクリュー(BCS) (2)

必要なツール:

- 1.5mm六角レンチ
- サイドカッター (結束バンドをトリミングするため)

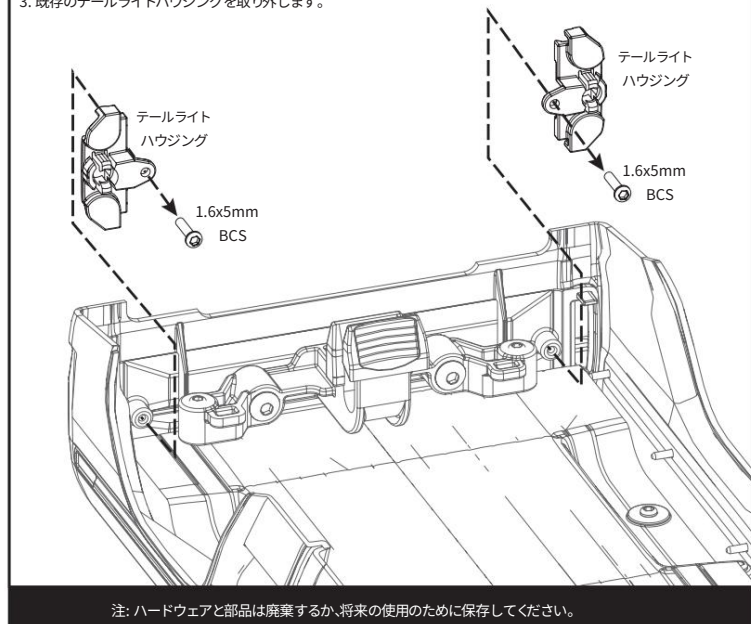
本体の分解



1. 結束バンド (3) を取り外します。
2. フロント LED ヘッドライト リティナーとライトハーネスを取り外します。

注: ハードウェアは保持して再利用してください。部品を廃棄するか、将来の使用のために保管しておいてください。

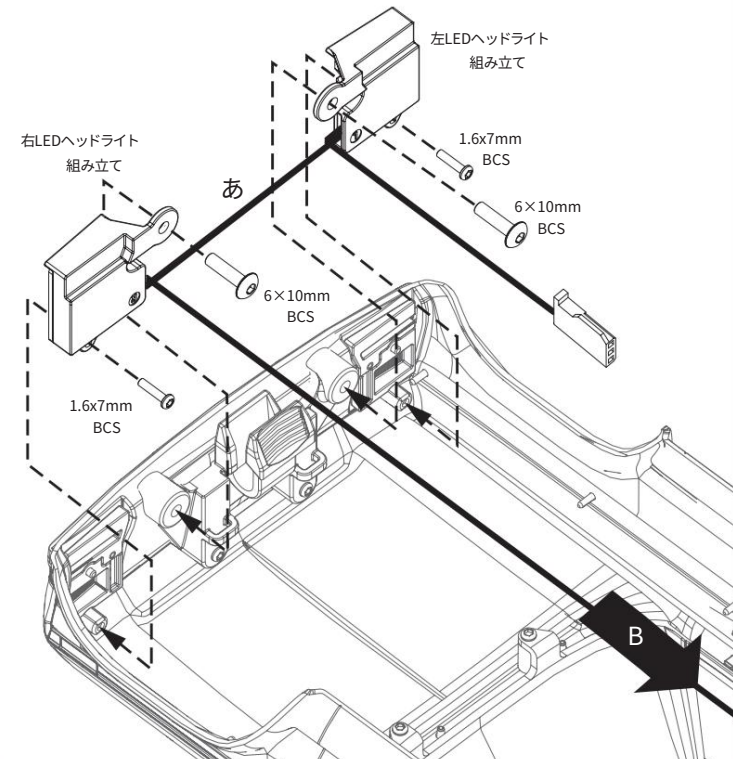
3. 既存のテールライトハウジングを取り外します。



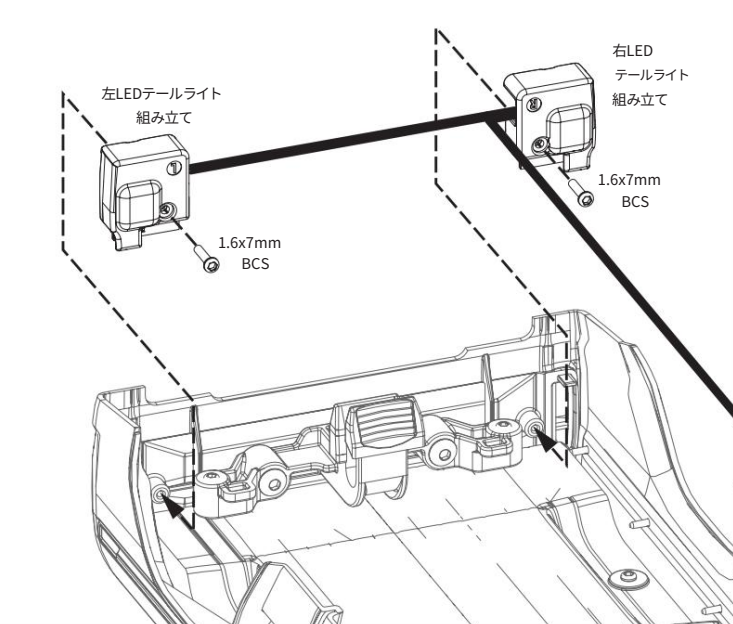
注: ハードウェアと部品は廃棄するか、将来の使用のために保管してください。

LEDライトの設置

1. 左、右の LED ヘッドライト アセンブリ (A) を取り付けます。
2. 両方の LED テール ライト アセンブリをボディの後方に向けて配線します (B)。



3. 右、左の LED テールライトアセンブリを取り付けます。



ご質問がある場合、または技術サポートが必要な場合は、Traxxas までお電話ください。

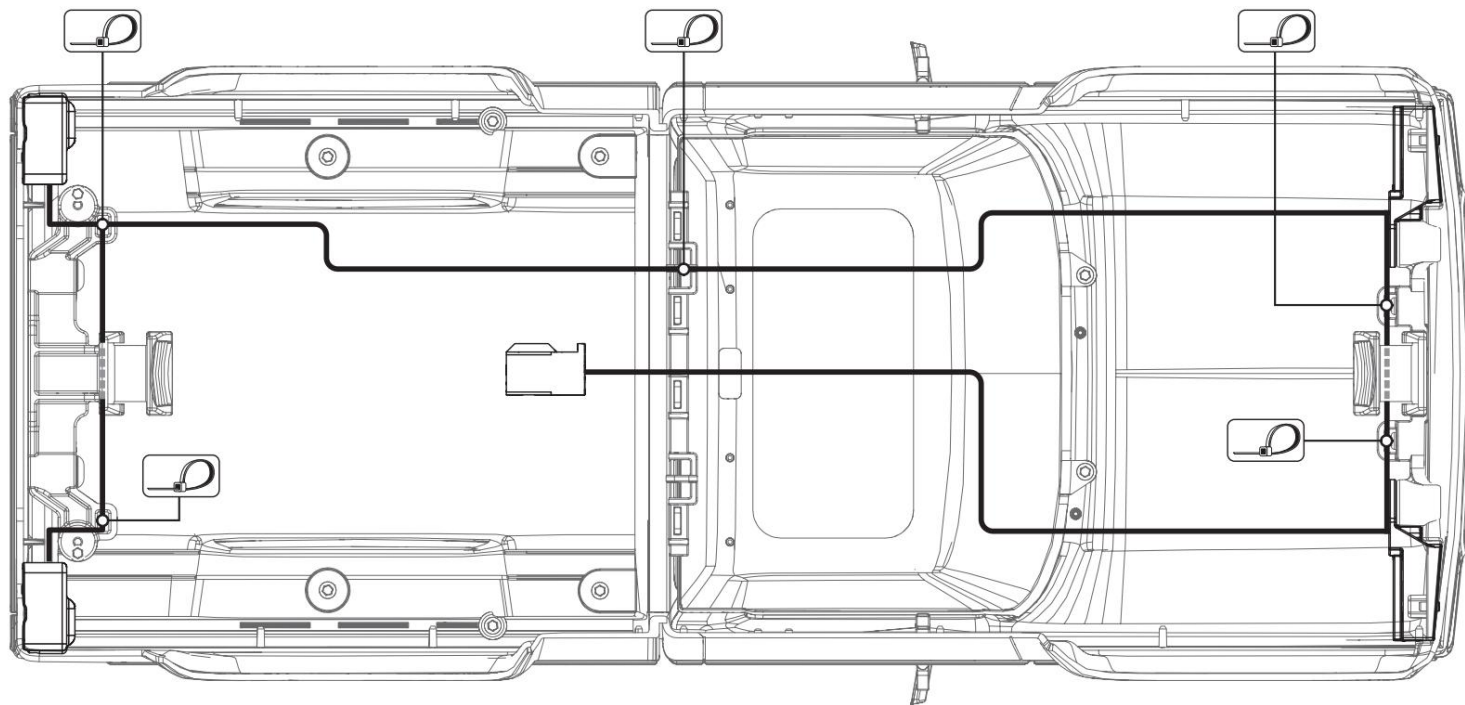
1-888-TRAXXAS

(1-888-872-9927) (米国居住者のみ)

TRAXXAS.COM

配線図

結束バンドを使用して、すべての配線を図の 5 か所の本体に固定します。



本体下面図

手術

モードの選択

バッテリーを接続して電子制御モジュール (ECM) の電源を入れると、LED ライトが点灯します。ECM の EZ-Set ボタンを押して放し、さまざまな照明モードを切り替えます。以下の表は、各モードでライトがどのように機能するかを示しています。

モードの選択	アクション
1 ヘッドライト、デイトタイムランニングライト、テールライトが点灯。ブレーキをかけるとブレーキライトが点灯します。後退時にリバースライトが点灯する	デフォルト
2 ヘッドライトはオフです。デイトタイムランニングライトとテールライトが点灯。ブレーキをかけるとブレーキライトが点灯します。後退時にリバースライトが点灯する	ECM の EZ-Set ボタンを 1 回押して放します
3 ヘッドライト、デイトタイムランニングライト、テールライトはオフ。ブレーキをかけるとブレーキライトが点灯します。後退時にリバースライトが点灯する	ECM 2x の EZ-Set ボタンを押して放します
4 ハザードランプが点灯します。ヘッドライト、デイトタイムランニングライト、テールライトはオフ。ブレーキをかけるとブレーキライトが点灯します。後退時にリバースライトが点灯する	ECM の EZ-Set ボタンを 3 回押して放します
5 LED ライト表示 (デモ モード、すべての点灯シーケンス) (トラックはこのモードでは走行しません)	ECM 4x の EZ-Set ボタンを押して放します

デフォルトのモードと設定にリセットするには、ECM からバッテリーを取り外し、最初からやり直します。

保証

保証情報

Traxxas の電子コンポーネントは、購入日から 30 日間、材料および製造上の欠陥がないことが保証されます。

制限事項: いかなる保証も、乱用、怠慢、不適切または不当な使用、衝突による損傷、水または過度の湿気、化学的損傷、不適切または頻度の低いメンテナンス、事故、不正な改造または改造または品目によって損傷した部品やコンポーネントの交換はカバーされません。消耗品と考えられるもの。Traxxas は、欠陥のあるコンポーネントを当社に配送または輸送する費用を負担しません。

Traxxas の電子機器永久保証

保証期間の満了日後、Traxxas は電子コンポーネントを定額料金で修理します。保証対象の修理は、乱用、誤用、または無視を受けていない非機械部品に限定されます。意図的な乱用、誤用、または不注意によって損傷した製品には、追加料金が課される場合があります。Traxxas の責任は、いかなる場合においても、この製品の実際の購入価格を超えることはありません。交換の場合、製品は新品の状態で、梱包材と明細が記載された販売レシートを含めて返品する必要があります。