

# TRX4

## Scale and Trail Crawler

モデル 82056-4



# TRAXXAS

オーナーズマニュアル

## 序章

3	あなたの前に
	続行
4	安全上の注意事項
7	ツール、消耗品、 そして必須 装置
8	8の解剖学 TRX-4
10	クイックスタート: 起きる スピードを上げる
11	トラクサスTQi 無線システム
18	調整する 電子速度 コントロール
21	モデルの運転
25	チューニング 調整
30	メンテナンス あなたのモデル
31	TQiアドバンスド チューニングガイド

まったく新しい Traxxas TRX-4 スケールおよびトレイル クローラーをお買い上げいただきありがとうございます。TRX-4 のデザインは、大幅に拡張された機能と多用途性により、現状を即座に時代遅れにします。TRX-4 は、強力な Titan® 21T 550 モーター、防水電子機器、スムーズな XL-5 HV 3s LiPo 対応電子速度コントロールを備えています。革新的なポータル アクスルにより地上高が向上し、剛性の高いスチール フレームによりシャーシのたわみがなくなり、厳しい地形でも走行できるようになります。新しい Canyon Trail 1.9 タイヤは、調整されたフォームインサートを備えており、岩の多い路面での優れた食いつきを実現し、説得力のあるスケールのリアルさを実現します。言い換えれば、私たちは Traxxas の方法でこの車を構築しました。頑丈で強力で、遠隔地の過酷な環境や一日中運転を楽しむ準備ができています。

このマニュアルには、モデルを末永くお楽しみいただくために、操作とメンテナンスに必要な手順が記載されています。

私たちは、市場で最高のパフォーマンスを誇るモデルを所有しており、可能な限り最高レベルの工場サポートを提供することを目的とした専門家チームによってサポートされているという自信を持っていただきたいと考えています。Traxxas モデルは、自分のモデルだけでなく、そのモデルを支える企業も含めて、総合的なパフォーマンスと満足感を体験することを目的としています。

新しいモデルをトレイルに出すことに興奮しているのはわかりますが、時間をかけてオーナーズ マニュアルをよく読むことが非常に重要です。このマニュアルには、Traxxas エンジニアがモデルに設計したパフォーマンスと可能性を引き出すために必要なセットアップと操作手順がすべて含まれています。

経験豊富な R/C 愛好家であっても、このマニュアルを読んで手順に従うことが重要です。

Traxxas をご利用いただきまして誠にありがとうございます。お客様に最高の満足をご提供できるよう、日々努力しております。新しいモデルをぜひお楽しみください。

## FCC 準拠このデバ

イスには、FCC 規則のパート 15 に記載されているクラス B デジタル デバイスの制限に準拠するモジュールが含まれています。動作には次の 2 つの条件が適用されます。(1) このデバイスは有害な干渉を引き起こしてはならず、(2) このデバイスは望ましくない動作を引き起こす可能性のある干渉を含め、受信したあらゆる干渉を受け入れる必要があります。

クラス B デジタル デバイスの制限は、住宅環境における有害な干渉に対して適切な保護を提供するように設計されています。この製品は無線周波数エネルギーを生成、使用、および放射する可能性があるため、指示に従って操作しない場合、無線通信に有害な干渉を引き起こす可能性があります。ユーザーは、コンプライアンスの責任を負う当事者によって明示的に承認されていない変更または修正を行うと、機器を操作するユーザーの権限が無効になる可能性があることに注意してください。

## カナダ、カナダ産業省 (IC)

このクラス B デジタル機器は、カナダの ICES-003 および RSS-210 に準拠しています。このデバイスは、カナダ産業省ライセンス免除 RSS 標準に準拠しています。動作には、次の 2 つの条件が適用されます。このデバイスは干渉を引き起こしてはいけなく、およびこのデバイスは、デバイスの望ましくない動作を引き起こす可能性のある干渉を含む、あらゆる干渉を受け入れる必要があります。

## 無線周波数 (RF) 暴露に関する声明この機器は、FCC

およびカナダ産業省が管理されていない環境に対して定めた無線周波数暴露制限に準拠しています。この機器は、ラジエーターと人体または周囲の人の間に少なくとも 20 センチメートルの距離を置いて設置および操作する必要があり、他のアンテナや送信機と同じ場所に設置したり、併用したりしてはなりません。

動作周波数: 2414-2453 MHz 最大無線周波電力:  
最大ピーク電力 9.7 dBm

## Traxxas サポート

Traxxas サポートはあらゆる段階でお客様とともにあります。お問い合わせ方法とサポート オプションについては、次のページを参照してください。



## クイック スタ

ートこのマニュアルは、モデルをできるだけ短時間で立ち上げて実行するために必要な手順を概説するクイック スタート パスを備えて設計されています。経験豊富な R/C 愛好家であれば、すぐに役立つことがわかるでしょう。重要な安全性、メンテナンス、調整手順については、マニュアルの残りの部分を必ず読んでください。まず 10 ページを開いてください。



## モデルを登録する

当社の顧客としてより良いサービスを提供するために、購入後 10 日以内にオンラインで [Traxxas.com/register](https://www.traxxas.com/register) で製品を登録してください。

[トラクサス。com / 登録](https://www.traxxas.com/register)

## 先に進む前に

モデルへの重大な損傷を防ぐために、本書および付属資料のすべての指示を注意深く読んでください。これらの指示に従わない場合は考慮されます。

虐待および/または無視。

モデルを実行する前に、このマニュアル全体に目を通し、モデルを注意深く調べてください。何らかの理由で、それが望んでいたものではないと判断した場合は、それ以上続行しないでください。ホビー販売店では、走行後の返品・交換は一切お受けできません。

**警告、役立つヒント、および相互参照**このマニュアル全体を通じて、以下のアイコンで示される警告と役立つヒントが示されています。必ずお読みください。



個人の安全、またはモデルや関連コンポーネントへの損傷の回避に関する重要な警告です。



物事をより簡単に、より楽しくするための Traxxas からの特別なアドバイス。



関連トピックのあるページを参照します。

## サポート

モデルまたはその操作についてご質問がある場合は、Traxxas テクニカル サポート ラインにフリーダイヤルでお電話ください。  
1-888-トラクサス (1-888-872-9927)\*

テクニカル サポートは、中央時間で年中無休、午前 8 時 30 分から午後 9 時までご利用いただけます。技術サポートは Traxxas.com でもご利用いただけます。カスタマー サポートに電子メールで質問を送信することもできます (support@Traxxas.com)。Traxxas.com のオンライン コミュニティで何千人もの登録メンバーに加わってください。

Traxxas は、Traxxas サービスのあらゆるニーズに対応するフルサービスのオンライン修理施設を提供しています。メンテナンスおよび交換部品は、Traxxas から電話またはオンライン (Traxxas.com) で直接購入できます。最寄りのディーラーから交換部品を購入すると、時間と配送料、手数料を節約できます。

製品サポートが必要な場合はお気軽にお問い合わせください。  
新しいモデルをぜひご満足ください。

## トラクサス

6250 トラクサス ウェイ  
テキサス州マッキーニー 75070  
電話: 972-549-3000  
フリーダイヤル 1-888-TRAXXAS

## インターネット

Web: Traxxas.com

電子メール: support@Traxxas.com

コンテンツ全体 ©2023 Traxxas.

全著作権所有。 Traxxas, Ready-To-Drive, TQi, Titan, TRX-4, および XL-5 HV は、Traxxas の商標または登録商標です。その他のブランド名およびマークはそれぞれの所有者の財産であり、識別の目的でのみ使用されます。

Traxxas の書面による明示的な許可がない限り、このマニュアルのいかなる部分も印刷メディアまたは電子メディアで複製または配布することはできません。

仕様は予告なく変更される場合があります。

Land Rover および Land Rover ロゴは、Jaguar Land Rover Limited が所有し、ライセンスを付与した商標です。

正式ライセンス商品。  
Land Rover の商標は、Traxxas, LP へのライセンスに基づいて使用されています。

## 安全上のご注意



このマニュアルに記載されているすべての指示と注意事項は厳密に守ってください。安全を確保するために従ったモデルの操作。



このモデルは、責任ある知識のある大人の監督なしに 14 歳未満の子供が使用することを目的としません。



Skill Level

ラジコンモデルの経験は必要ありません。

モデルには最小限のセットアップ、メンテナンス、またはサポート機器が必要です。

Traxxas は全員、お客様に新しいモデルを安全に楽しんでいただきたいと思います。賢明かつ注意してモデルを操作すると、あなたとあなたの周りの人たちにとって、刺激的で安全で楽しいものになります。安全かつ責任ある方法でモデルを操作しないと、物的損害や重傷を負う可能性があります。安全な操作を確保するには、このマニュアルに記載されている注意事項に厳密に従ってください。あなただけが、指示に従い、予防措置が遵守されていることを確認する必要があります。

**留意すべき重要な点**• このモデルは、歩行者

や車両の交通と衝突したり妨害される可能性がある公道や混雑した場所での使用を目的としていません。

- いかなる場合でも、人混みの中でモデルを操作しないでください。モデルが誰かと衝突すると、怪我をする可能性があります。
- モデルは無線で制御されているため、制御できない多くの発生源からの無線干渉の影響を受けます。電波干渉によりラジコン制御が一時的に失われる可能性があるため、衝突を防ぐためにモデルの周囲の全方向に常に安全マージンを確保してください。• 使用中、モーター、バッテリー、スピードコントローラーは高温になる場合があります。

温になる場合があります。

火傷に注意してください。• 夜間、またはモデ

ルへの視線が妨げられたり、何らかの形で損なわれる可能性があるときは、モデルを操作しないでください。• 最も重要なことは、常に良識を持って行動することです。

**スピード コントロ**

**ール**お使いのモデルの電子スピード コントロール (ESC) は、大電流を供給できる非常に強力な電子デバイスです。

スピードコントロールやその他のコンポーネントへの損傷を防ぐために、次の注意事項に厳密に従ってください。• バッテリーを外す:

使用しないときは、必ずバッテリーをスピードコントロールから外してください。

• ワイヤを絶縁する: 短絡を防ぐために、露出した配線を常に熱収縮チューブで絶縁してください。• 6 ~ 7 個の NiMH セルまたは 2

~ 3 個の LiPo セル (2 秒/3 秒): XL-5 HV は、8.4 ボルト (NiMH) または 11.1 ボルト (3 秒 LiPo) の最大入力電圧を受け入れることができます。

仕様表に記載されている XL-5 HV の最小制限および最大制限を常に遵守してください。• 最初に送信機をオンにする: 暴走や不安

定なパフォーマンスを防ぐために、速度制御をオンにする前に、まず送信機のスイッチをオンにします。

• 火傷しないように: ESC とモーターは使用中非常に熱くなる可能性があるため、冷めるまで触れないよう注意してください。冷却のために適切な空気を供給します。• 工場出荷時に取り付けられたコネクタを使用

する: バッテリーとモーターのコネクタは変更しないでください。配線を誤ると火災や ESC の損傷の原因となることがあります。改造されたスピードコントロールは、サービスのために返却される際に再配線料金が加えられる場合があることに注意してください。•

逆電圧なし: ESC は逆極性電圧に対して保護されていません。• シ

ョットキー ダイオードなし: 外部ショットキー ダイオードは逆転速度制御と互換性がありません。

Traxxas スピード コントロールでショットキー ダイオードを使用すると、ESC が損傷し、30 日間の保証が無効になります。

Traxxas パワーセル NiMH バッテリーのリサイクル Traxxas で

は、耐用年数が終了したパワーセル NiMH バッテリーをリサイクルすることを強くお勧めします。電池をゴミ箱に捨てないでください。すべての Power Cell NiMH バッテ

リパックには、リサイクル可能であることを示す RBRC (Rechargeable Battery Recycling Corporation) アイコンが表示されます。近くのリサイクル センターを見つける

には、地元のお店に問い合わせるか、[www.call2recycle.org](http://www.call2recycle.org) にアクセスしてください。



**警告 !注意 !危険 !****火災の危険 !**

お使いのモデルはLiPoバッテリーを使用できます。バッテリーの充電と放電は、指示に従って行わないと、火災、爆発、重傷、物的損害を引き起こす可能性があります。使用前に、製造元のすべての指示、警告、注意事項を読んで従ってください。さらに、リチウムポリマー (LiPo) バッテリーは、指示に従って適切に取り扱われない場合、火災の重大な危険性があり、長寿命と安全な操作のために特別な注意と取り扱い手順が必要です。LiPo バッテリーは、LiPo バッテリーの使用に伴うリスクについて理解している上級ユーザーのみを対象としています。Traxxas は、知識と責任のある大人の監督なしに、18 歳未満の人が LiPo バッテリー パックを使用または取り扱うことを推奨しません。使用済みの電池は指示に従って廃棄してください。

**リチウムポリマー (LiPo) バッテリーのユーザーに対する重要な警告: • お使いのモデル**

は LiPo バッテリーを使用できます。リポバッテリーには、

超えてはならない最小安全放電電圧閾値、電子スピードコントロールには、LiPo バッテリーが最小電圧 (放電) しきい値に達したときにドライバーに警告する低電圧検出機能が組み込まれています。バッテリーパックが安全な最小しきい値を下回って放電しないように、直ちに停止するのはドライバーの責任です。

• 低電圧検出は、LiPo バッテリーを安全に使用するための包括的な計画の一部にすぎません。LiPo バッテリーを安全かつ適切に充電、使用、保管するには、すべての指示に従うことが重要です。

LiPo バッテリーの使用方法を必ず理解してください。LiPo バッテリーの使用方法についてご質問がある場合は、お近くのホビー販売店にご相談いただくか、バッテリーのメーカーにお問い合わせください。すべてのバッテリーは耐用年数が終了したらリサイクルする必要があることに注意してください。

• Traxxas iD バッテリーの充電には、Traxxas iD 充電器のみを使用してください。LiPo バッテリーの充電には、バランス アダプター ポートを備えたリチウム ポリマー (LiPo) バランス充電器のみを使用してください。LiPo バッテリーの充電には、NiMH または NiCad タイプの充電器や充電モードを決して使用しないでください。NiMH 専用充電器で LiPo バッテリーを充電しないでください。NiMH または NiCad 充電器または充電モードを使用すると、LiPo バッテリーが損傷し、火災、人身傷害、および/または物的損害を引き起こす可能性があります。

• LiPo バッテリーパックを直列または並列で充電しないでください。パックを直列または並列で充電すると、充電器セルの認識が不適切になり、充電速度が不適切になり、過充電、セルの不均衡、セルの損傷、火災が発生する可能性があります。

• 充電する前に、必ず LiPo バッテリーを注意深く検査してください。リード線やコネクタの緩み、ワイヤ絶縁の損傷、セルのパッケージの損傷、衝撃による損傷、液体の漏れ、膨張 (内部損傷の兆候)、セルの変形、ラベルの紛失、その他の損傷や異常がないかどうかを確認します。

これらの状態のいずれかが観察された場合は、バッテリー パックを充電または使用しないでください。バッテリーを適切かつ安全に廃棄するには、バッテリーに同梱されている廃棄手順に従ってください。• LiPo バッテリーを、他のバッテリーや、他の LiPo を含むあらゆるタイプのバッテリー パックと一緒に、またはその周囲に保管したり充電したりしないでください。• バッテリーパックは涼しく乾燥した場所に保管および輸送してください。

直射日光の当たる場所に保管しないでください。車のトランク内など、保管温度が 140°F または 60°C を超えないようにしてください。セルが損傷し、火災の危険が生じる可能性があります。• LiPo バッテリーやセルを分解しないでください。

•バラしたセルから独自の LiPo バッテリーパックを組み立てようとししないでください。

**すべてのタイプのバッテリーの充電および取り扱い上の注意事項:** • 充電する前に、充電器の設定が充電するバッテリーのタイプ (化学的性質)、仕様、および構成に正確に一致していることを必ず確認してください。メーカー推奨の最大充電速度を超えないようにしてください。

• 非充電式バッテリー (爆発の危険)、内部充電回路または保護回路を備えたバッテリー、メーカーの元の構成から変更されたバッテリー、またはラベルが紛失または読めないバッテリーは充電しないでください。バッテリーの種類と仕様を確認します。Traxxas iD バッテリーを充電するには、常に Traxxas iD 充電器を使用してください。Traxxas iD バッテリーの充電には、Traxxas 以外の充電器を使用しないでください。推奨されませんが、Traxxas 以外の充電器またはバッテリーを使用する場合は、製造元の警告と指示をすべて読んで従ってください。

• 露出したバッテリーの接点やワイヤーが互いに接触しないようにしてください。バッテリーがショートして火災の危険性があります。

(前ページからの続きです)

- 充電または放電中は、必ずバッテリー (すべてのタイプのバッテリー) を難燃性/耐火性の容器に入れ、コンクリートなどの不燃性の表面に置いてください。
- 自動車の中でバッテリーを充電しないでください。自動車の運転中にバッテリーを充電しないでください。• 木、布、カーペット、その他の可燃性物質の上でバッテリーを充電しないでください。
- バッテリーは常に換気の良い場所で充電してください。
- 可燃物や可燃物を床から取り除く。  
充電エリア。
- 充電中、放電中、またはバッテリーが接続されて充電器がオンになっている間は、充電器とバッテリーから目を離さないでください。故障の兆候がある場合、または緊急の場合は、充電器を電源から抜き、バッテリーを充電器から外してください。
- 雑然とした空間で充電器を操作したり、充電器やバッテリーの上に物を置かないでください。• バッテリーまたはバッテリーセルが何らかの形で損傷した場合は、バッテリーを充電、放電、または使用しないでください。• 火災に備えてクラス D 消火器を近くに置いてください。
- バッテリーを分解、粉砕、ショートさせたり、火災やその他の発火源にさらしたりしないでください。有毒物質が放出される可能性があります。目や皮膚に付着した場合は、水で洗い流してください。
- 充電プロセス中にバッテリーが触れると熱くなった場合 (温度が 110°F / 43°C 以上)、直ちにバッテリーを充電器から取り外し、充電を中止してください。
- 実行の合間に (充電前に) バッテリーパックが冷めるまで待ちます。• そうでないときは常に充電器のプラグを抜き、バッテリーも外してください。  
使用中。
- モデルを使用しないときや、保管または輸送するときは、必ずバッテリーのプラグを電子速度制御装置から抜いてください。• 充電器を分解しないでください。• 充電する前に、モデルまたはデバイスからバッテリーを取り外してください。• 充電器を水や湿気にさらさないでください。• バッテリーパックは常に子供やペットの手の届かない安全な場所に保管してください。お子様がバッテリーを充電したり扱ったりするときは、常に大人の監督が必要です。
- ニッケル水素 (NiMH) バッテリーはリサイクルするか、適切に廃棄する必要があります。
- 常に慎重に作業を進め、良識を持って作業を行ってください。  
回。

## 工具、消耗品、および必要な機器

モデルには、一連の特殊な測定ツールが付属しています。モデルを操作および保守するには、ホビー デイラーから入手可能な他のアイテムを購入する必要があります。

### 付属の工具と機器



2.0mm 「T」レンチ



2.5mm 「L」レンチ



1.5mm 「L」レンチ



4方向レンチ

### 必要な機器 (付属しません)



6 セルまたは 7 セルの NiMH バッテリー パック、または 2 セルまたは 3 セルの LiPo バッテリー パック、Traxxas 高電流コネクタ\* 付き  
最大限のパフォーマンスとより安全な充電のために、Traxxas Power Cell LiPo iD® バッテリーを強くお勧めします



EZ-Peak® プラス (部品 #2970)

#### 充電器

Traxxas では、本物の Traxxas を選択することをお勧めします。  
より安全な充電、最大限のバッテリー寿命、パフォーマンスを実現するEZ-Peak® iD充電器



単3形アルカリ電池4本



電池の詳細については、13 ページの「適切な電池の使用」を参照してください。



#### 推奨装備

これらのアイテムはモデルの操作には必須ではありませんが、R/C ツールボックスに含めておくことをお勧めします。

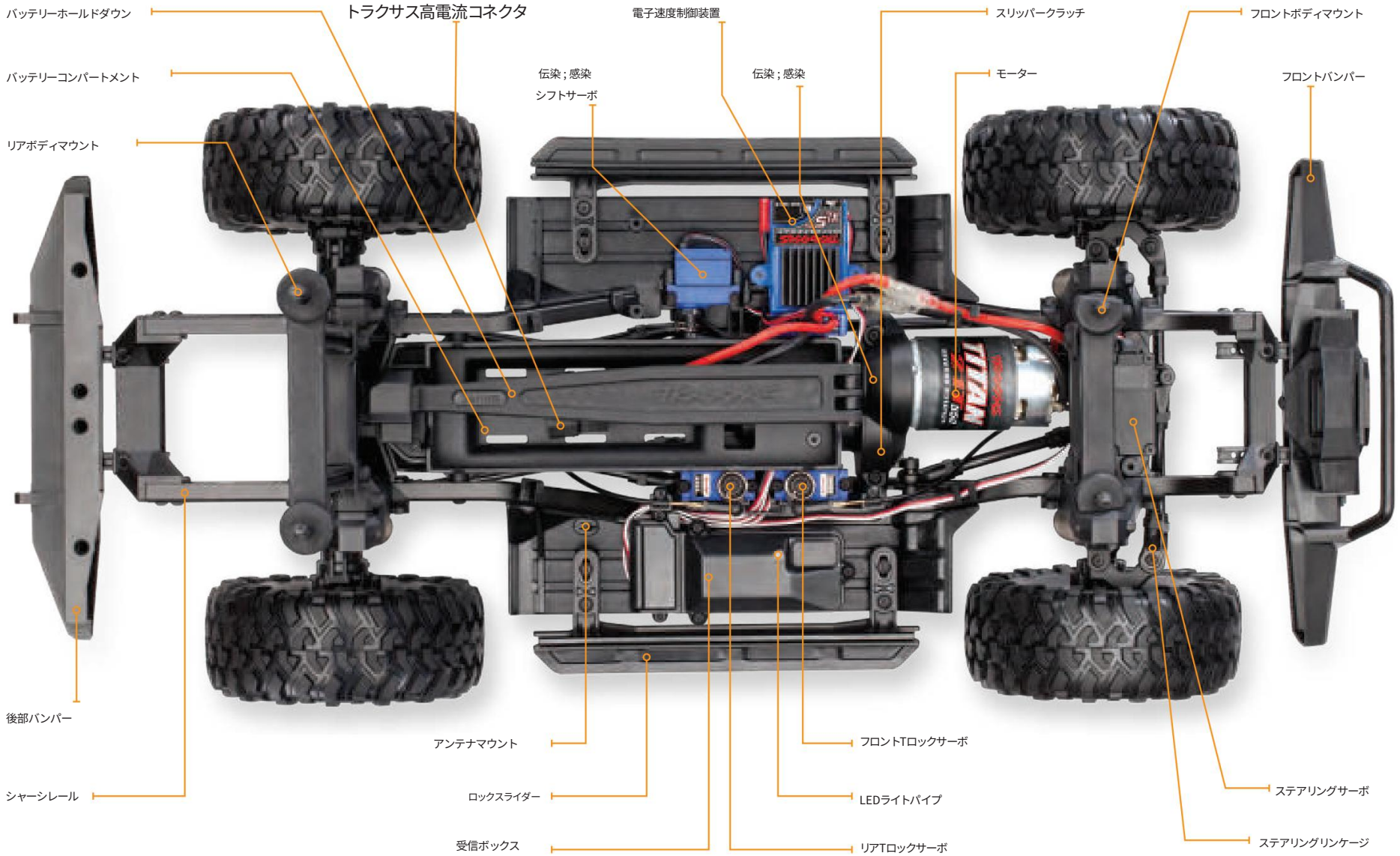
- 安全メガネ
- Traxxas ウルトラ プレミアム タイヤ

接着剤、部品番号 6468 (CA 接着剤)・ホビーナイフ・サイドカッターおよび/またはラジオペンチ・プラスドライバー・はんだごて

\*バッテリーと充電器のスタイルは変更される可能性があり、画像と異なる場合があります。

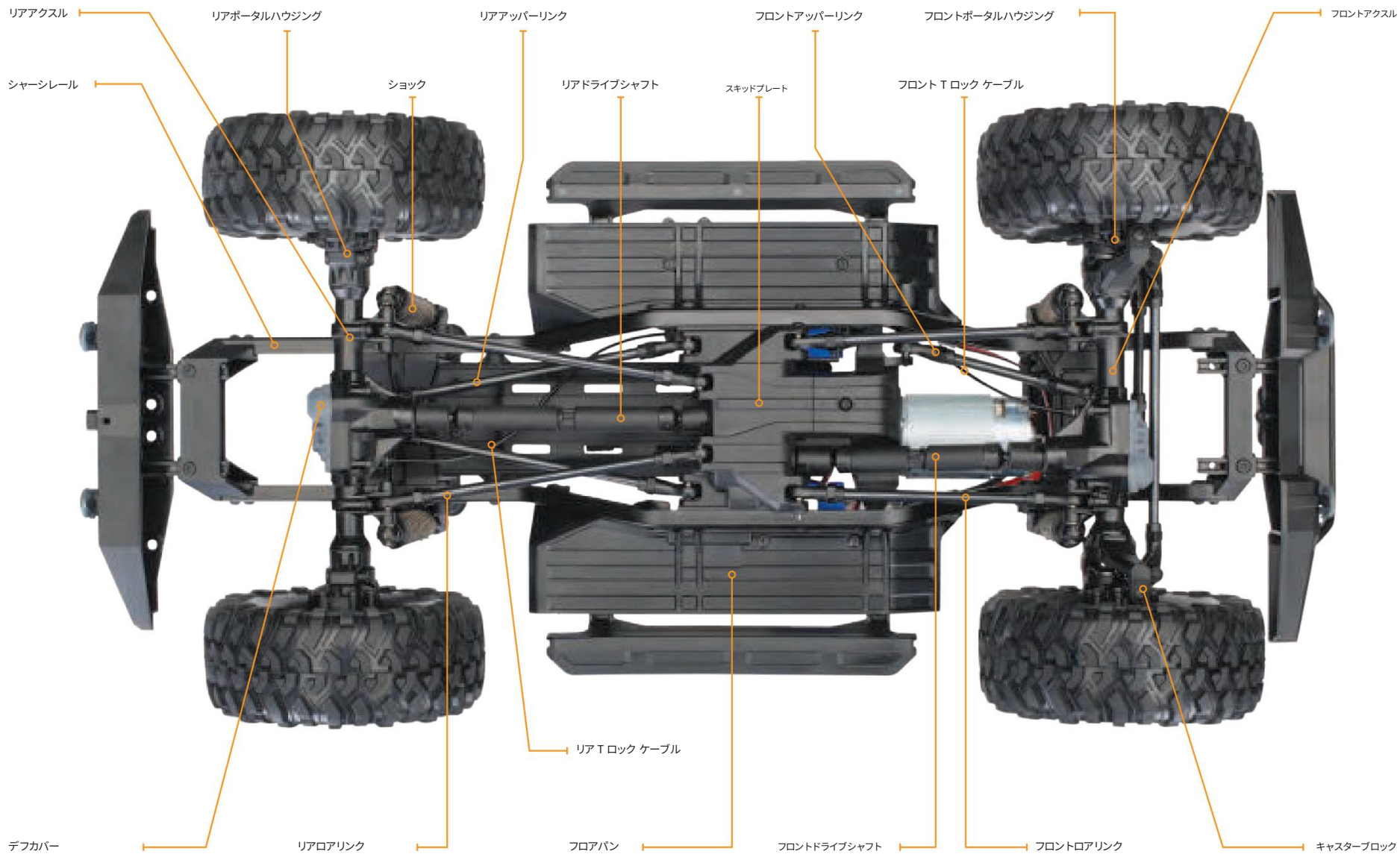
## trx-4の構造

### シャーシ上面図





シャーシ底面図



## クイックスタート: すぐに使えるようにする



クイック スタート ガイドは、このマニュアルに記載されている完全な操作手順に代わるものではありません。

の適切な使用とメンテナンスに関する完全な手順については、このマニュアル全体をお読みください。

あなたのモデル。

クイック スタート ページの下部にあるクイック スタート ログを探してください。



次のガイドは、モデルを実行する手順の概要です。クイック スタート ページの下部にあるクイック スタート ログを探してください。



1. 4 ページの安全上の注意事項をお読みください。

自分自身の安全のために、不注意や誤用が人身傷害につながる可能性があることを理解してください。



2. 送信機に電池を取り付けます • 13 ページを参照してください。

送信機には単3形アルカリ電池4本（別売り）が必要です。



3. バッテリーパックを充電する • 13 ページを参照

お使いのモデルにはバッテリー パックと互換性のあるバッテリー充電器（別売り）が必要です。LiPo バッテリーの充電には、NiMH または NiCad 充電器を決して使用しないでください。



4. バッテリーパックをモデルに取り付けます • 14 ページを参照してください。

お使いのモデルには、完全に充電されたバッテリー パック（別売り）が必要です。



5. 無線システムの電源を入れます。• 15 ページを参照してください。

送信機の電源を最初にオンにし、最後にオフにすることを習慣にしてください。



6. サーボ動作確認 • 16 ページ参照

ステアリングサーボが正しく動作していることを確認してください。



7. 無線システムの距離テスト • 16 ページを参照

この手順に従って、無線システムが離れた場所でも適切に動作し、外部ソースからの干渉がないことを確認してください。



8. モデルの詳細については、11 ページを参照してください。

必要に応じて他のデカールを貼り付けます。



9. モデルを操作する • 21 ページを参照

モデルに合わせた運転のヒントと調整。



10. モデルのメンテナンス • 30 ページを参照

モデルのパフォーマンスを維持し、優れた実行状態を維持するには、次の重要な手順に従ってください。

## TRAXXAS TQi無線システム

## はじめにお使いのモデルに

は、Traxxas Link™モデル メモリを備えた最新の Traxxas TQi 2.4GHz 送信機が含まれています。送信機の使いやすいデザインは、新しい R/C 愛好家にすぐに運転の楽しさを提供するだけでなく、上級ユーザーやモデルのパフォーマンスを実験したい人にプロレベルのチューニング機能を完全に提供します。ステアリングとスロットルチャンネルには、調整可能なエクスポネンシャル、エンドポイント、サブトリムが備わっています。ステアリングとブレーキのデュアルレートも利用可能です。次のレベルの機能の多くは、さまざまな機能を制御するようにプログラムできるマルチファンクションノブによって制御されます。このマニュアルに含まれる詳細な手順 (31 ページ) とメニュー ツリー (34 ページ) は、新しい TQi 無線システムの高度な機能を理解して操作するのに役立ちます。追加情報とハウツービデオについては、Traxxas.com にアクセスしてください。

**無線および電力システムの用語** これらの無線および電力システムの用語をよく理解してください。これらはこのマニュアル全体で使用されます。新しい無線システムの高度な用語と機能の詳細な説明は、31 ページから始まります。

**BEC (バッテリーエリミネーター回路) - BEC** は受信機または ESC のいずれかにあります。この回路により、電動モデルのメインバッテリーパックから受信機とサーボに電力を供給することができます。これにより、無線機器に電力を供給するために単三電池 4 本を別途持ち運ぶ必要がなくなります。

**電流 - 電流** は電子機器を流れる電力の尺度です。通常はアンペアで測定されます。ワイヤーを庭のホースと考えると、電流はホースを流れる水の量の尺度になります。

**ESC (電子速度制御) - 電子速度制御** はモデル内の電子モーター制御。XL-5 HV は、MOSFET パワー トランジスタを使用して、正確なデジタル比例スロットル制御を提供します。電子速度制御は機械式速度制御よりも効率的に電力を使用するため、バッテリーがより長く動作します。電子速度制御装置には、バッテリーの充電が切れたときにステアリングとスロットル制御が失われるのを防ぐ回路も備わっています。

**周波数帯域 - 送信機が送信に使用する無線周波数** モデルに信号を送ります。このモデルは、2.4GHz 直接拡散スペクトラムで動作します。

**LiPo - リチウムポリマーの略称。充電式 LiPo バッテリーパック** は、コンパクトなサイズで非常に高いエネルギー密度と電流処理を可能にする特殊な化学反応で知られています。これらは高性能バッテリーなので、特別な注意と取り扱いが必要です。LiPo バッテリー パックは上級ユーザーのみを対象としています。mAh - ミリアンペアア

**ワウの略語で、バッテリーパックの容量の尺度です。数値が大きいほど、次の充電までのバッテリーの持続時間が長くなります。**

**ニュートラル位置 - 送信機のコントロールがニュートラル設定にあるときにサーボが求める立位位置。**

**NiCad - ニッケルカドミウムの略語。オリジナルの充電式ホビー パックであるニカド バッテリーは、非常に高い電流処理、大容量を備え、最大 1000 回の充電サイクルに耐えることができます。「メモリー」効果が発生して実行時間が短縮される可能性を減らすには、適切な充電手順が必要です。**

**NiMH - ニッケル水素の略称。充電式 NiMH バッテリーは、高電流を処理でき、「メモリー」効果に対する耐性が高らかに優れています。NiMH バッテリーは一般に、NiCad バッテリーよりも高い容量を実現します。最大 500 回の充電サイクルが持続します。最適なパフォーマンスを得るには、NiMH バッテリー用に設計されたピーク充電器が必要です。**

**受信機 - モデル内の無線ユニットで、からの信号を受信します。送信機に送信し、サーボに中継します。**

**抵抗 - 電気的な意味で、抵抗は、抵抗がどのように変化するかの尺度です。物体が電流の流れに抵抗するか、妨げます。流れが狭まると、エネルギーが熱に変換され、失われます。**

**サーボ - ステアリング機構を操作するモデル内の小型モーター ユニット。送信機 - スロットルとステアリングの指示をモデルに送信する手持ち無線ユニット。**

**トリム - サーボのニュートラル位置の微調整。送信機の表面にあるスロットルとステアリングのトリムノブを調整することによって行われます。注: マルチファンクションノブは、スロットルトリム調整として機能するようにプログラムする必要があります。**

**サーマルシャットダウン保護 - 温度感知電子機器** はトランジスタ回路の過負荷と過熱を検出するために ESC で使用されます。過度の温度が検出された場合、電子機器への損傷を防ぐためにユニットは自動的にシャットダウンします。

**2チャンネル無線システム - 受信機、送信機、サーボで構成されるTQi無線システム。このシステムは、スロットル操作とステアリング操作の 2 つのチャンネルを使用します。**

**2.4GHzスペクトラム拡散 - このモデルは最新のR/Cを搭載していますテクノロジー。周波数クリスタルを必要とし、周波数の競合が発生しやすい AM および FM システムとは異なり、TQi システムは空いている周波数を自動的に選択してロックし、干渉や「グリッチ」に対する優れた耐性を提供します。**

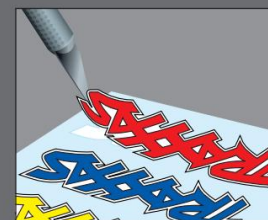
**電圧 - 電圧は、バッテリーのプラス端子とアースの間など、2 点間の電位差の尺度です。**

庭のホースに例えると、電流はホース内の水の流れの量ですが、電圧はホース内に水を強制的に流す圧力に対応します。

**550 および 540 - これらの数字はモーターのサイズを表します。550 モーターのアーマチュアは 540 モーターより 30% 長くなります。**



**デカールの貼り付けモデル** の主要なデカールは工場ですり付けられています。追加のデカールは粘着性のある透明なマイラーに印刷されており、簡単に剥がせるようにダイカットされています。ホビーナイフを使用してデカールの角を持ち上げ、台紙から持ち上げます。

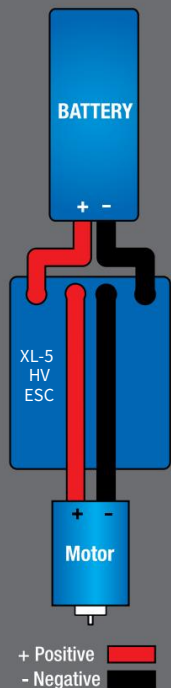


デカールを貼り付けるには、一方の端を下に置き、もう一方の端を上にして、デカールを指で徐々に滑らかにします。こうすることで気泡の発生を防ぎます。デカールの両端を下にして平らにしようとすると、エアポケットができてしまいます。一般的なデカールの配置については、箱の写真をご覧ください。



**Q5**

XL-5 HV 配線図



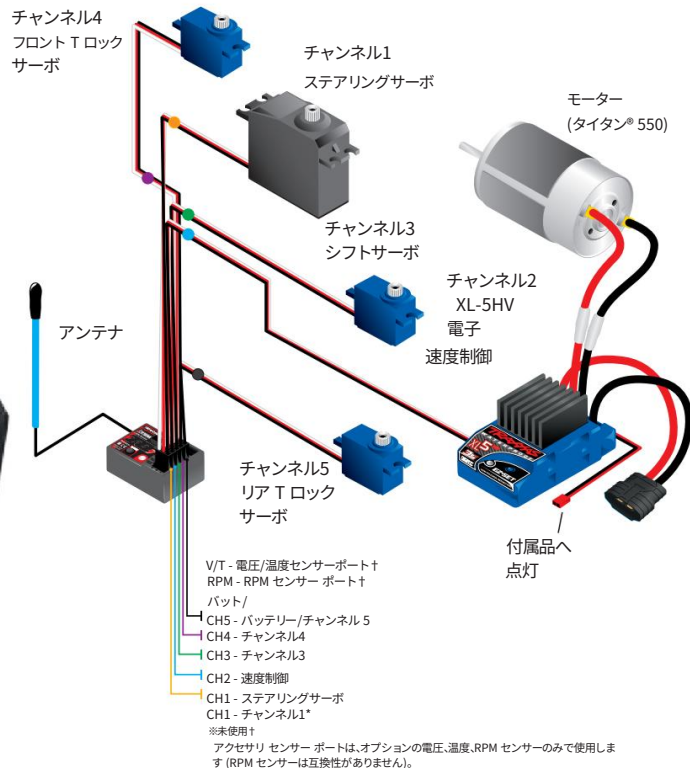
お使いのモデルには、Traxxas Link™ モデル メモリを備えた最新の TQi 2.4GHz 送信機が装備されています。送信機には、スロットル、ステアリング、前後の T ロック ディフォレンシャル、および 2 速トランスミッションを制御するための 5 つのチャンネルがあります。モデル内の受信機には 5 つの出力チャンネルがあります。このモデルには 4 つのサーボと電子速度コントロールが装備されています。

送信機と受信機

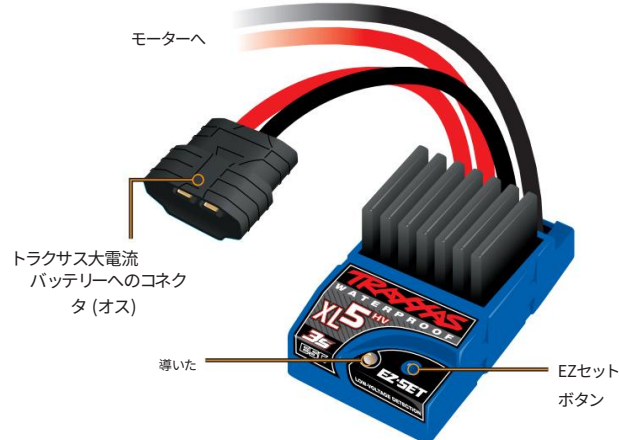


\*\* Telemetry Expander Module で使用するアクセサリ センサー ポート (Traxxas.com および 詳細については資料を同梱)

モデル配線図



XL-5 HV 電子速度制御



## 送信機の電池の取り付け

TQi 送信機は 4 本の単三電池を使用します。バッテリー収納部は送信機のベースにあります。



1. タブを押してドアをスライドさせて、バッテリー収納部のドアを取り外します。
2. 電池収納部に示されている正しい向きで電池を取り付けます。
3. バッテリードアを再度取り付けて、カチッと閉めます。
4. 送信機の電源を入れ、ステータス インジケータが正常に動作しているか確認します。

## 緑色の点灯。

ステータス LED が赤く点滅する場合は、送信機の電池が弱くなっているか、放電しているか、または正しく取り付けられていない可能性があります。新しい電池と交換してください。

電源表示灯は、モデルに取り付けられているバッテリーパックの充電レベルを示すものではありません。送信機のステータス LED コードの詳細については、32 ページの「トラブルシューティング」セクションを参照してください。



## バッテリーと充電器の選択

## あなたのモデルのために

お使いのモデルにはバッテリーまたは充電器が含まれていません。このモデルのスピードコントロールは、LiPo バッテリーと NiMH バッテリーの両方に対応しています。Traxxas 高電流コネクタを備えた NiMH または 2s/3s LiPo バッテリーが 1 つ必要です。最大限のパフォーマンスとより安全な充電のために、Traxxas Power Cell iD バッテリーを強くお勧めします。次の表は、お使いのモデルで利用可能なすべてのパワーセル バッテリーのリストです。

## iD 搭載 LiPo バッテリー

2849X 4000mAh 11.1v 3セル 25C LiPo バッテリー-2872X

5000mAh 11.1V 3セル 25C LiPo バッテリー-2843X 5800mAh 7.4V

2セル 25C LiPo バッテリー-2869X 7600mAh 7.4V 2セル 25C

## LiPo バッテリー

## iD搭載ニッケル水素電池

2923X バッテリー、パワーセル、3000mAh (NiMH、7-C フラット、8.4V)

2940X バッテリー、シリーズ 3 パワーセル、3300mAh (NiMH、7-C フラット、8.4V)

2950X バッテリー、シリーズ 4 パワーセル、4200mAh (NiMH、7-C フラット、8.4V)

2960X バッテリー、シリーズ 5 パワーセル、5000mAh (NiMH、7-C フラット、8.4V)



## 警告：火災の危険があります！

リチウムポリマー (LiPo) バッテリーのユーザーは、4 ページから始まる警告と注意事項を必ずお読みください。LiPo バッテリーには必ず LiPo パワースト充電器を使用してください。そうしないと、バッテリーが損傷し、火災の可能性があります。

選択したバッテリーに対して正しいタイプの充電器を選択していることを確認してください。Traxxas では、より安全に充電し、バッテリー寿命とパフォーマンスを最大限に高めるために、純正の Traxxas EZ Peak iD 充電器を選択することをお勧めします。

充電器	部品番号	互換性		バッテリー ID	最大細胞
		ニッケル水素	リポ		
EZ-Peak Plus.4 アンプ	2970	はい	はい	はい	3秒
EZ-Peak Live.12 アンプ	2971	はい	はい	はい	4秒
EZ-Peak Dual.8アンプ	2972	はい	はい	はい	3秒
EZピークライブデュアル.26アンペア	2973	はい	はい	はい	4秒
EZ-Peak Plus 4s.8アンプ	2981	はい	はい	はい	4秒



ステータス LED が緑色に点灯しない場合は、電池の極性を確認してください。LED から他の点滅信号が表示された場合は、32 ページの表を参照してコードを特定してください。



適切な電池を使用する送信機は単三電池を使用します。新しいアルカリ電池を使用してください。充電式単三電池は送信機の性能を最適化するのに十分な電圧を供給できないため、TQi 送信機に電力を供給するために充電式単三電池を使用しないでください。

注意：制御を失うことを避けるために、バッテリーが弱くなっている最初の兆候（赤いライトの点滅）が現れたら、モデルの実行を中止してください。



### Battery iD Traxxas 推奨バッテリーパ

ックには Traxxas Battery iD が搭載されています。この独自の機能により、Traxxas バッテリー

充電器 (別売り) が接続されたバッテリーパックを自動的に認識し、バッテリーの充電設定を最適化することができます。これにより、充電器の設定やメニューについて心配する必要がなくなり、最も簡単に安全な充電ソリューションが実現します。

この機能と利用可能な Traxxas iD 充電器とバッテリーの詳細については、Traxxas.com にアクセスしてください。

### バッテリーパックの取り付け

警告: バッテリーを取り付ける際、バッテリーのワイヤーやコネクタをボディホイールウェルとシャーシの間に挟まないでください。

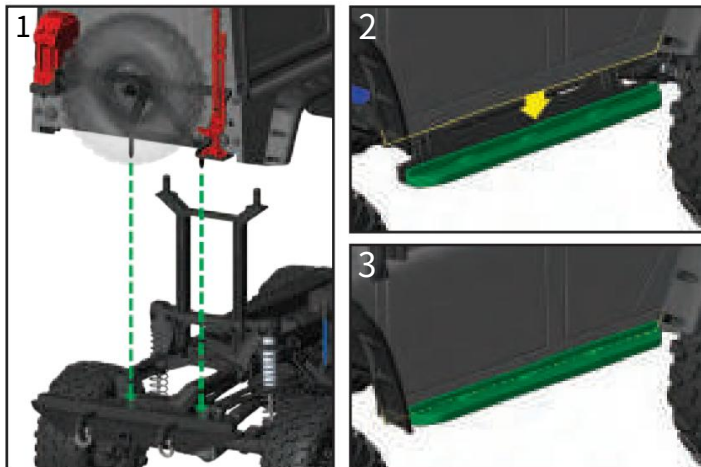
バッテリーのワイヤーがモデルの背面を向くようにバッテリーパックを取り付けます。バッテリーホールドダウンをシャーシに向けて動かし、端を前部ホールドダウンリテイナーにカチッとめ込みます (ロックします)。

注: バッテリー ホールドダウンはピボットを中心に回転して、さまざまな高さのバッテリーパックに対応できます。



### 本体の取り付け

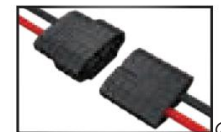
TRX-4 ディフェンダー ボディをフレームに固定してボディの揺れを防ぎ、後部のスペアタイヤやアクセサリをサポートするには、下図のようにボディをリアバンパーおよびロックスライダと位置合わせします。



Traxxas 高電流コネクタお使いのモデルに

は Traxxas 高電流コネクタが装備されています。標準コネクタの制限

電流が流れ、XL-5 HV の出力を最大化するために必要な電力を供給できません。Traxxas コネクタのメッキ端子は接触面が大きく、最小限の抵抗で正の電流が流れます。安全で長持ちし、握りやすい Traxxas コネクタは、バッテリーが供給するすべての電力を引き出すように設計されています。



## 無線システムの制御



• 無線システムには常に新しい電池を使用してください。電池が消耗すると、受信機と送信機間の無線信号が制限されます。無線信号が失われると、モデルの制御が失われる可能性があります。• 送信機と受信機を相互にバインドするには、送信機の電源を入れてから 20 秒以内にモデル内の受信機の電源を入れる必要があります。送信機の LED が赤色で速く点滅し、リンクの失敗を示します。見逃した場合は、送信機をオフにして最初からやり直してください。

• バッテリーを接続する前に、必ず送信機の電源を入れてください。

## 無線システムの基本調整

## ステアリング トリ

ムステアリング トリ ムステアリング トリ ノブを回して、ステアリングの中立点を正確に設定します。調整するには、トリムノブで「ステアリング」しながら、車両が走行するまでゆっくりと車両を前進させます。

ステアリング入力なしで直線で。



## マルチファンクションノブ

マルチファンクションノブは、さまざまな機能を制御するようにプログラムできます。工場出荷時には、TRX-4 のマルチファンクション ノブでクルーズ コントロールを制御します。クルーズコントロールについて詳しくは17ページをご覧ください。

## 無線システムのルール•常に TQi 送信

機の電源を最初にオンにし、最後にオフにします。この手順は、モデルが別の送信機または他のソースから漂遊信号を受信して制御不能になるのを防ぐのに役立ちます。お使いのモデルには、この種の誤動作を防ぐための電子フェイルセーフが備わっていますが、モデルの暴走に対する最初の最善の防御策は、常に送信機の電源を最初にオンにし、最後にオフにすることです。



モデルへの損傷を避けるために、必ず最初に TQi 送信機をオンにし、最後にオフにすることを忘れないでください。



バッテリーが弱っている最初の兆候が現れたら、すぐに停止してください。電池パックを接続した状態で送信機の電源を切らないでください。暴走する恐れがあります。



### 自動フェールセーフ

TQi 送信機および受信機には、ユーザーによるプログラミングを必要としない自動フェールセーフシステムが装備されています。信号損失または干渉が発生した場合、スロットルはニュートラルに戻り、ステアリングは最後に指示された位置を保持します。モデルの操作中にフェールセーフが作動した場合は、モデルを再度操作する前に信号損失の原因を特定し、問題を解決してください。

フェールセーフが作動した後に信号を再取得するには、モデルが範囲外に移動した距離よりも長い距離をモデルに近づいて歩く必要があります。信号を再取得するまで、モデルに向かって歩き続けるだけです。



### 無線システムの使用

TQi 無線システムは工場ですべて調整されています。輸送中に動いた場合に備えて、モデルを実行する前に調整を確認する必要があります。方法は次のとおりです。

1. 送信機のスイッチをオンにします。送信機のステータス LED

緑色に点灯している必要があります (点滅していません)。

2. すべてのタイヤが地面から離れるようにモデルをブロックまたはスタンドの上に置きます。モデルの可動部分に手を触れないようにしてください。

3. モデルのバッテリーパックをスピードコントロールに接続します。

4. 速度コントロールの EZ-Set ボタンを押して放し、モデルの電源をオンにします。速度コントロールの LED が緑色に点灯し、LiPo バッテリーの過放電を防ぐために低電圧検出が作動していることを示します (これにより、NiMH バッテリーパックのパフォーマンスが低下する可能性があります)。低電圧検出が無効になっている間は、LiPo バッテリーを決して使用しないでください。詳細については、18 ページを参照してください。

速度制御をオフにするには、LED が消えるまで EZ-Set ボタンを押します。

5. 送信機のステアリングホイールを前後に回し、ステアリングサーボが素早く作動するか確認します。また、ステアリング機構に緩みや固着がないか確認してください。ステアリングの動作が遅い場合は、バッテリーが弱っていないか確認してください。

6. モデルを見下ろしたとき、前輪はまっすぐ前を向いている必要があります。車輪が左右にわずかに回転している場合は、車輪が直進するまで送信機のステアリング トリム コントロールをゆっくりと調整してください。



7. スロットル トリガーをゆっくりと操作して、前進と後進の動作、スロットルトリガーがニュートラルのときにモーターが停止することを確認します。警告: モデルが上昇しているときに、前進または後進でフルスロットルを使用しないでください。
8. 調整が完了したら、モデルの受信機の電源を切ります。続いてハンドヘルド送信機。

無線システムの範囲テストモデルを使用

してセッションを実行する前に、無線システムが適切に動作することを確認するために範囲テストを行う必要があります。

1. 無線システムの電源を入れ、「1」の説明に従って動作を確認します。前のセクション。
2. 友人にモデルを持ってもらいます。手や衣服がモデル上の車輪やその他の可動部品にかからないようにしてください。
3. モデルを操作する予定の最も遠い距離に到達するまで、送信機を持ったモデルから離れます。
4. 送信機のコントロールをもう一度操作して、モデルが正しく反応することを確認します。
5. 無線システムに問題がある場合、または現在地で無線信号に対する外部干渉がある場合は、モデルを操作しないでください。

モデルの無線システムは、モデルの視認や制御が容易または快適ではなくなるおおよそ距離まで確実に動作するように設計されています。ほとんどのドライバーは、サッカー場 (300 フィート以上) よりも遠い距離でモデルを確認して運転するのに苦労します。遠距離ではモデルを見失ったり、無線システムの動作範囲を超えたりして、フェールセーフシステムが作動する可能性があります。モデルの視認性と制御を最適化するには、利用可能な最大範囲に関係なく、モデルを 200 フィート以内に保ってください。

モデルをどれだけ遠くまで運転しても、あなた、モデル、他の人の間には常に十分なスペースを残してください。自分自身や他の人に向かって直接運転しないでください。



TQi バインド手順適切に動作さ

せるには、送信機と受信機を電子的に「バインド」する必要があります。これは工場で行われています。

システムを再バインドする必要がある場合、または別の送信機または受信機にバインドする必要がある場合は、次の手順に従ってください。注:バインドするには、受信機を 4.8 ~ 6.0v (公称) の電源に接続する必要があります。

電子速度制御装置を装備した車両には、受信機に電力を供給するための低電圧を提供する BEC が搭載されています (11 ページを参照)。送信機と受信機は互いに 5 フィート以内にある必要があります。

1. 送信機のSETボタンを押したままにすると、送信機の設定が切り替わります。送信機がオンになっています。送信機の LED が赤色でゆっくり点滅します。SETボタンを放します。
2. 受信機のLINKボタンを押したままにして電源を入れます。速度コントロール (EZ-Set ボタンを押すことによる)。リンクボタンを放します。
3. 送信機と受信機の LED が緑色に点灯すると、システムはバインドされており、すぐに使用できます。モデルを運転する前に、ステアリングとスロットルが正しく動作することを確認してください。

クルーズコントロール

TQi 送信機のマルチファンクション ノブは、TRX-4 のクルーズ コントロールを制御するようにプログラムされており、長距離移動 (トレイルでのハイキングなど) をより快適にするために車の速度を維持します。

クルーズコントロールを操作するには、希望の速度まで加速して送信機のSETボタンを押します。

モデルはブレーキをかけるまで設定された速度で継続します。



の多機能ノブを調整することで、自分のペースに合わせて速度を微調整できます。

送信機。ノブを回してください時計回りに回すと速度が上がり、反時計回りに回すと速度が下がります。を使用すると、加速してより速く運転できます。クルーズコントロールを設定すると、スロットルを離すと設定速度に戻ります (レジューム機能)。

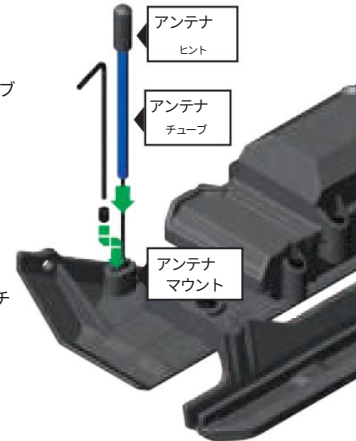


#### アンテナのセットアップ

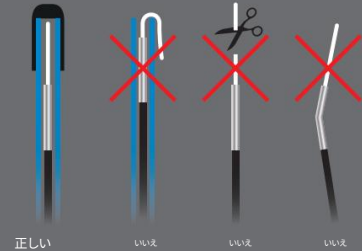
受信アンテナはこうなりました工場出荷時にセットアップおよびインストールされます。アンテナは3x4mmの止めネジで固定されています。アンテナチューブを取り外すには、付属の止めネジを外すだけです。1.5mmレンチ。

アンテナを再度取り付ける場合は、まずアンテナワイヤーをアンテナチューブの底部にスライドさせます。アンテナの白い先端が黒いキャップの下のチューブの上部に来るまで。次に、アンテナ線がスロットにあることを確認しながら、アンテナチューブをマウントに挿入します。

アンテナマウント。次に、アンテナチューブの隣に止めネジを取り付けます。付属の 1.5 mm レンチを使用して、アンテナチューブが所定の位置にしっかりと固定されるまでネジを締めます。締めすぎないでください。アンテナ線を曲げたりねじったりしないでください。詳細については、サイドバーを参照してください。アンテナチューブを短くしないでください。



無線範囲の損失を防ぐために、黒いワイヤーをねじったり切断したり、金属の先端を曲げたり切断したり、金属の先端の白いワイヤーを曲げたり切断したりしないでください。



## 電子速度制御の調整

## XL-5 HV仕様

入力電圧 6 ~  
7 セル NiMH。 2秒/3秒リポ

## ケースサイズ 幅

1.23インチ x 長さ2.18インチ x 高さ1.11インチ。

## 重量 2.6

オンス / 74 グラム

## モーター制限

2 秒 LiPo で 12 ターン (550 サイズ) 3  
秒 LiPo で 21 ターン (550 サイズ)

オン抵抗順方向 0.004 オーム

逆オン抵抗 0.004 オーム

ピーク電流 - 順方向  
100A

ピーク電流 - 逆方向  
60A

制動電流  
60A

連続電流  
18A

BEC電圧 DC6.0V

BEC電流  
1A

電源線 14 ゲー  
ジ / 5"

入カハーネス ワイヤー 26  
ゲージ / 14.5 インチ

トランジスタ型  
MOSFET

PWM周波数  
1700Hz

熱保護  
サーマルシャットダウン

ワンボタンセットアップ  
はい

低電圧検出  
はい (ユーザー有効)

## XL-5 HVバッテリー設定 (低電圧検出設定)

XL-5 HV 電子スピード コントロールには、低電圧検出機能が組み込まれています。低電圧検出回路はバッテリー電圧を常に監視します。バッテリー電圧が LiPo バッテリーパックの推奨最小放電電圧しきい値に達し始めると、XL-5 HV は出力を 50% スロットルに制限します。バッテリー電圧が最小しきい値を下回ろうとすると、XL-5 HV はすべてのモーター出力をシャットダウンします。

速度コントロールの LED が赤色でゆっくり点滅し、低電圧シャットダウンを示します。XL-5 HV は、完全に充電されたバッテリーが接続されるまでこのモードを維持します。

モデルの電源を入れると、XL-5 HV スピード コントロールのステータス LED が緑色に点灯し、LiPo バッテリーの過放電を防ぐために低電圧検出が有効になったことを示します。LiPo バッテリーは、LiPo バッテリーの使用に伴うリスクについて理解している最も上級のユーザーのみを対象としています。



**警告: 火災の危険があります!**

低電圧検出が無効になっているこの車両では、LiPo バッテリーを使用しないでください。

低電圧検出が有効になっていることを確認します。1. 送信機をオンにします (スロットルをニュートラルにします)。

- 完全に充電されたバッテリー パックを XL-5 HV に接続します。
- EZ-Set ボタンを押して放し、XL-5 HV の電源をオンにします。もし

LED が緑色に点灯すると、低電圧検出が作動します。

低電圧検出が無効の場合: 1. XL-5 HV の LED が赤く点灯していることを確認します。

- EZ-Set ボタンを押します (LEDは消灯します)。10 秒後、モーターからピープ音が 2 回鳴り、LED が緑色に点灯します。ボタンを放します。



- 低電圧検出が有効になりました。

NiMH バッテリー ユーザーの場合は、次の手順に従って低電圧検出 (NiMH 設定) を無効にします。1. XL-5 HV の LED が緑色に点灯していることを確認します。

- EZ-Set ボタンを押します (LEDは消灯します)。10 秒後、モーターからピープ音が 3 回鳴り、LED が赤く光ります。ボタンを放します。



- 低電圧検出が無効になりました。

## XL-5 HV セットアップ プログラミング (ESC と送信機の校正)

始める前に、プログラミングの手順をすべて読んでください。プログラミング中に道に迷ったり、予期しない結果が得られた場合は、バッテリーのプラグを抜き、数秒待ってからバッテリーパックを差し込み、最初からやり直してください。

- XL-5 HV とモーターの間のモーターワイヤーの 1 つを外します。

これは、速度制御をプログラムする前に ON にした場合は暴走を防止するための予防措置です。



緑の次に赤

- 完全に充電されたバッテリー パックを XL-5 HV に接続します。



ワンスレッド

- 送信機の電源を入れます (スロットルはニュートラル)。

- EZ-Set ボタン (A) を押し続けます。

LED は最初に緑色に変わり、次に赤色に変わります。ボタンを放します。



トワイスレッド

- LED が赤に 1 回点滅したら、スロットル トリガーをフル スロットル位置まで引き、そこに保持します (B)。

- LED が赤に 2 回点滅したら、ボタンを押します。スロットルトリガーをフルリバースまで倒し、そこに保持します (C)。



個体

注: ESC のエラー コードをクリアするために調整している場合は、ステップ 7 をスキップしてステップ 8 に進みます。

- LED が緑色に 1 回点滅すると、プログラミングは完了です。

LED は緑色または赤色に点灯します (低電圧検出設定に応じて)。

- LED が緑色に 1 回点滅したら、トリガーを逆の位置に押し続け、ESC のピープ音が鳴るまで ESC のボタンを約 10 秒間押し続けます。これにより、ESC が NiMH モードになり、エラー コードがクリアされます。

## XL-5 HV の操作速度制

御を操作してプログラミングをテストするには、モーターのワイヤを再接続し、すべての駆動輪が地面から離れるように車両を安定したブロックまたはスタンドに置きます。

以下のステップ 1 ~ 8 では、低電圧検出が有効になり (工場出荷時のデフォルト)、LED が緑色に点灯することに注意してください。低電圧検出が無効になっている場合は、以下の手順 1 ~ 8 で LED が緑色ではなく赤色に点灯します。

- 送信機の電源が入っている状態で、EZ-Set ボタンを押して放します。LED が緑色に光ります。これにより、XL-5 HV の電源がオンになります。とを押すと

リリースが早すぎると、ステアリング サーボがジャンプする音が聞こえますが、LED が点灯しない場合があります。LED が緑色に光るまでボタンをもう一度押してから放します。

- 前進スロットルを適用します。フルスロットルパワーになるまで LED は消灯しますが達成された。フルスロットルにすると、LED が緑色に光ります。
- トリガーを前方に動かしてブレーキをかけます。ブレーキ制御は完全に比例することに注意してください。LED は最大制動力に達するまで消灯します。フルブレーキ時はLED が緑色に光ります。
- スロットルトリガーをニュートラルに戻します。LED が緑色に光ります。
- スロットル トリガーを再び前方に動かして、リバースを動作させます (プロファイル #1)。LED が消灯します。逆電力が最大に達すると、LED が緑色に点灯します。
- 停止するには、スロットルトリガーをニュートラルに戻します。逆方向から順方向に切り替える場合、遅延はプログラムされていないことに注意してください。スピードコントロールを後進から前進に勢いよく操作しないように注意してください。トラクションの高い路面では、トランスミッションやドライブラインが損傷する可能性があります。
- XL-5 HV の電源をオフにするには、EZ-Set ボタンを 1.5 秒間、または緑色の LED が消えるまで押し続けます。
- XL-5 HV には、過剰な電流の流れによる過熱を防ぐためのサーマル シャットダウン保護が装備されています。動作温度が安全限界を超えると、XL-5 HV は自動的にシャットダウンします。XL-5 HV の前面にある LED は、スロットル トリガーを前後に動かしても赤く速く点滅します。温度が安全なレベルに戻ると、XL-5 HV は再び正常に機能します。

#### XL-5 HV プロファイルの選択スピ

ード コントロールは工場出荷時にトレイル モード (前進、ブレーキ、後進が 100%、スロットルトリガーがニュートラルの場合はブレーキ抵抗が追加) に設定されています。ブレーキ抵抗を追加せずにフルパワーを有効にする (スポーツ モード)、リバースを無効にする (レース モード)、50% のパワーを許可する (特許取得済みのトレーニング モード)、または即時リバースを設定する (クローリング モード) には、次の手順に従います。速度制御装置を受信機に接続し、送信機を前述のように調整する必要があります。プロファイルは、プログラミング モードに入ることによって選択されます。

#### プロファイルの説明プロフ

ァイル #1 (スポーツ モード): 100% 前進、100% ブレーキ、100% 逆方向 プロファイル #2 (レース モード): 100% 前進、100% ブレーキ、後進なし プロファイル #3 (トレーニング モード): 50% 前進、100% ブレーキ、50% 逆方向プロファイル #4 (トレイル モード): 100% 前進、100% ブレーキ、100% 逆方向。

ニュートラル時のドラッグブレーキ

プロファイル #5 (クローリング モード): 100% 前進、ニュートラルでヒル ホールド ブレーキ、即時反転

#### スポーツモードの選択(プロフ

ァイル #1: 100% 前進、100% ブレーキ、100% 後進)

- 完全に充電されたバッテリー パックを XL-5 HV に接続し、送信機の電源を入れます。
- XL-5 HV がオフの状態、長押しします。LED が点灯するまで EZ-Set ボタンを押してください。緑色に点灯し、次に赤色に点灯し、次に赤色に点滅し始めます (プロファイル番号を示します)。
- LED が赤に 1 回点滅したら、EZ-Set ボタンを放します。
- LED が点滅した後、緑色 (低電圧検出アクティブ) または赤色 (低電圧検出無効) に点灯します。モデルはすぐに運転できる状態になっています。



#### レースモードの選択(プロファ

ィル #2: 100% 前進、100% ブレーキ、後進なし)

- 完全に充電されたバッテリーパックを接続します。XL-5 HV を接続し、送信機の電源を入れます。
- XL-5 HV がオフの状態、LED が緑色に点灯し、次に赤色に点灯し、次に赤色で点滅し始めるまで (プロファイル番号を示す) EZ-Set ボタンを押し続けます。
- LED が赤色に 2 回点滅したら、EZ-Set ボタンを放します。
- LED が点滅した後、緑色 (低電圧検出アクティブ) または赤色 (低電圧検出無効) に点灯します。モデルはすぐに運転できる状態になっています。



#### トレーニングモードの選択(プロフ

ァイル #3: 50% 前進、100% ブレーキ、50% 後進)

- フル充電したバッテリーパックを XL-5 に接続し、送信機の電源を入れます。
- XL-5 がオフの状態、EZ ボタンを押し続けます。LED が緑色に点灯し、次に赤色に点灯し、赤色で点滅し始めるまで Set ボタンを押します (プロファイル番号を示します)。
- LED が赤で 3 回点滅したら、EZ-Set ボタンを放します。
- LED が点滅してから点灯に変わります。緑 (低電圧検出アクティブ) または赤 (低電圧検出無効)。



モデルはすぐに運転できる状態になっています。



特許取得済みのトレーニング モード (プロファイル #3) は、前進および後進スロットルを 50% 削減します。トレーニング モードは出力を低減するために提供されており、初心者ドライバーがモデルをより適切に制御できるようにします。運転スキルが向上したら、スポーツ、レース、トレイル、またはクローリング モードに変更するだけでフルパワーで操作できます。



高速モード変更のヒント XL-5 HV はデフォルトでプロファイル 4 (トレイルモード) に設定されています。プロファイル 3 (トレーニングモード) にすばやく変更するには、送信機をオンにした状態で、ライトが赤で 3 回点滅するまで EZ-Set ボタンを押し続けてから放します。ライトが赤で 4 回点滅するまで EZ-Set ボタンを押し続けて放すと、すぐにプロファイル 4 (トレイルモード) に戻ります。



スロットル ニュートラル プロテクション XL-5 HV スピード コントロールには、送信機のトリガーを押している間にスピード コントロールがオンになった場合に、モデルが急加速するのを防ぐスロットル ニュートラル プロテクションが装備されています。トリガーをニュートラルに戻すと、XL-5 HV は正常に動作します。

#### トレイルモードの選択(プロ

ファイル #4: 100% 前進、100% ブレーキ、100% 後進、ニュートラルでドラッグブレーキ)

- 完全に充電されたバッテリー パックを XL-5 HV に接続し、送信機の電源を入れます。
- XL-5 HV がオフの状態、長押しします。LED が点灯するまでEZ-Setボタンを押してください。緑色に点灯し、次に赤色に点灯し、次に赤色に点滅し始めます (プロファイル番号を示します)。
- LED が赤色に 4 回点滅したら、EZ-Set ボタンを放します。
- LED が点滅してから緑色に点灯します (低電圧検出アクティブ)または赤色 (低電圧検出無効)。モデルはすぐに運転できる状態になっています。



#### クローラ モードの選択(プロ

ファイル #5: 100% 前進、ヒル ホールド ブレーキはニュートラル、即時後進)

- 完全に充電されたバッテリー パックを XL-5 HV に接続し、送信機の電源を入れます。
- XL-5 HV がオフの状態、LED が緑色に点灯し、次に赤色に点灯し、次に赤色で点滅し始めるまで (プロファイル番号を示す) EZ-Set ボタンを押し続けます。
- LED が赤色に 5 回点滅したら、EZ-Set ボタンを放します。
- LED が点滅してから緑色に点灯します (低電圧検出アクティブ)または赤色 (低電圧検出無効)。モデルはすぐに運転できる状態になっています。



注:必要なモードを見逃した場合は、EZ-Set ボタンを押したままにすると、ボタンが放されてモードが選択されるまで点滅サイクルが繰り返されます。

#### LED コードと保護モード

- 緑色に点灯: XL-5 HV 電源オン ライト。低い電圧検出が有効になっています (LiPo 設定)。
- 赤の点灯: XL-5 HV 電源オン ライト。低電圧検出は無効です (NiMH 設定)。



警告: 火災の危険があります!

この車両では LiPo バッテリーを使用しないでください。  
低電圧検出が無効になっています。

- 赤で速く点滅:過熱。XL-5 HVは過電流による過熱を防ぐサーマルシャットダウン保護機能を搭載しています。動作温度が安全限界を超えると、XL-5 HV は自動的にシャットダウンします。続行する前に、XL-5 HV を冷却してください。ESC は、高いギアで登ったり這ったりするような状況では熱くなりすぎる可能性があり、システムへの負荷が増加します。登ったり這ったりする場合は、低いギアを使用してください。



- 赤のゆっくりとした点滅 (低電圧検出が有効な場合): XL-5 HV は低電圧保護に入りました。バッテリー電圧が LiPo バッテリー パックの推奨最小放電電圧しきい値に達し始めると、XL-5 HV は出力を 50% スロットルに制限します。



バッテリー電圧が最小しきい値を下回ろうとすると、XL-5 HV はすべてのモーター出力をシャットダウンします。速度コントロールの LED が赤色でゆっくり点滅し、低電圧シャットダウンを示します。XL-5 HV は、完全に充電されたバッテリーが接続されるまでこのモードを維持します。低電圧検出がオンになっている ESC に NiMH バッテリーが接続されているためにこのコードが表示された場合は、前のページの校正手順に従ってコードを解放し、ESC を NiMH モードに変更します。

- 赤と緑の高速点滅:過電圧。このコードは、フル充電された NiMH バッテリーが低電圧検出がオンになっている XL-5 HV ESC に接続されている場合に表示されることがあります。前のページのキャリブレーション手順に従ってコードを解放し、ESC を NiMH モードに変更します。



- 緑色の高速点滅:速度コントロールが信号を受信していない場合、XL-5 HV の LED は緑色に高速点滅します。スピードコントロールが受信機に正しく接続されており、送信機のスイッチが入っていることを確認してください。



## モデルを操作する

さあ、楽しい時間を過ごしましょう！このセクションには、モデルの運転と調整に関する手順が含まれています。先に進む前に、留意すべき重要な注意事項がいくつかあります。

• 実行の合間にモデルを数分間冷却させます。これは

長時間の稼働が可能な大容量バッテリーパックを使用する場合は特に重要です。温度を監視すると、バッテリーとモーターの寿命が延びます。

• バッテリー残量が少ない状態でモデルを操作し続けしないでください。制御を失う可能性があります。バッテリー残量が少ない場合は、動作が遅い、サーボが遅い(中心に戻るが遅い)などの症状が現れます。バッテリーが弱っている最初の兆候が現れたら、すぐに停止してください。送信機の電池が消耗すると、赤い電源ライトが点滅し始めます。

直ちに停止し、新しい電池を取り付けてください。•

夜間、公道、または大勢の人混みの中でモデルを運転しないでください。人の。

• TRX-4 を主に低速ギアで運転すると、最大トルクが得られます。ハイギアはオーブントレイルでの高速走行や、急な斜面や岩の隙間をクリアするときに使用できます。ハイギアで長時間運転すると、モーターや ESC が過熱し、モーターが早期に摩耗する可能性があります。

• モデルが物体に突き当たった場合は、モーターの回転を続けしないでください。続行する前に障害物を取り除いてください。モデルで物を押したり引いたりしないでください。

• ゆっくりと這っても障害物乗り越えられない場合は、ゆっくりと車速を上げながら障害物に向かって走行し、TRX-4 のサスペンション リンクとスキッププレートが障害物乗り越えられるようにします。• モデルは無線で制御されているため、制御できない多くの発生源からの無線干渉の影響を受けます。無線干渉により制御が一時的に失われる可能性があるため、衝突を防ぐためにモデルの周囲の全方向に安全マージンを確保してください。• モデルを運転するときは常に良識ある常識に従ってください。

意図的に乱暴で乱暴な運転をすると、性能が低下したり部品が破損したりするだけです。モデルを大切に扱い、未永くご愛用ください。• 高性能車両は小さな振動を発生し、時間の経過とともにハードウェアが緩む可能性

があります。車両のホイールナットやその他のネジを頻繁にチェックして、すべてのハードウェアが適切に締められていることを確認してください。

ハイロートランスミッションの操作TRX-4 のハイロートランスミッションは、送信機グリップの上にある赤いロッカースイッチを介して操作されます。スイッチの上部を押すと Low になり、スイッチの下部を押すと High になります。TRX-4 は、どの速度でも低速ギアから高速ギアにシフトできます。



High Gear



Low Gear

スムーズに操作するには、高速ギアから低速ギアにシフトする前にモデルの速度を下げてください。これにより、トランスミッションギアへの負担が軽減されます。TRX-4 の Titan 550 モーターは、2 速で登ったり這ったりするのに十分なトルクを備えています。低速が必要な状況で 1 速を使用するとモーターの寿命が長くなります。

T-Lock ディファレンシャルの操作送信機

上部のスイッチは、前後ディファレンシャル ロック機構を操作します。ディファレンシャルは、ほとんどの運転状況でいつでもロックまたはロック解除できます。モデルがスタックし、1 つの車輪でホイールスピンが発生している場合 (ロックされていないディファレンシャルの片側がフリーホイールしている場合)、スロットルを放して車輪が回転できるようにします。



デフをロックする前に停止してください。ディファレンシャルが完全に係合または解放されるまで、ゆっくりとスロットルを操作します。

ほとんどの運転では、TRX-4 は両方のディファレンシャルをロック解除または「オープン」(T ロック スイッチ バック)にした状態で最高のパフォーマンスを発揮します。これにより、TRX-4 に最大限のステアリング性能と可能な限り狭い回転半径が与えられ、駆動コンポーネントへの負担も軽減されます。緩い地形や障害物を横切るときに、開いたディファレンシャルによってトラクションが失われる場合は、T ロック スイッチを使用してフロントディファレンシャルまたは両方のディファレンシャルをロックできます。T ロック スイッチを中間の位置に移動すると、フロント ディファレンシャルをロックして登坂能力とトラクションを強化できます。

T ロックがかかるまでスロットルをゆっくりと操作し (少し時間がかかります)、必要に応じてスロットルを使用します。T ロック スイッチを最も前の位置に移動して、両方のディファレンシャルをロックして、登坂能力とトラクションを最大にします。フルサイズ 4WD 車と同様に、一方または両方の差動装置がロックすると、TRX-4 の高速ハンドリングとステアリングの精度が低下します。ロックされたデフはいつでも使用できますが、デフのロックを解除すると、高速走行時の車両のハンドリングが大幅に向上します。

## 稼働時間について稼

働時間に影響を与える大きな要因は、バッテリーの種類と状態です。バッテリーのミリアンペア時 (mAh) 定格によって、その「燃料タンク」の大きさが決まります。3000 mAh バッテリー パックは、理論的には 1500 mAh スポーツ パックの 2 倍長く動作します。

利用可能なバッテリーの種類や充電方法は多岐にわたるため、モデルの正確な動作時間を示すことは不可能です。実行時間に影響を与えるもう 1 つの主な要素は、モデルの駆動方法です。実行時間

停止状態から最高速度までを繰り返し運転したり、激しい加速を繰り返ししたりすると、モデルが減少する可能性があります。

## 稼働時間を増やすためのヒント購入

できる最大 mAh 定格のバッテリーを使用してください。

•高品質のピーク検出充電器を使用してください。•提供さ

れているすべてのメンテナンスおよび手入れの指示を読み、従ってください。

バッテリーと充電器のメーカー。•XL-5 HV を低温に保ち

ます。ESC の熱を十分に通過する空気の流れを確保します。

シグ。

•ギア比を下げます。小型のピニオン ギアを取り付けると、ギア比が低下し、モーターとバッテリーからの電力消費が減少し、全体的な動作温度が低下します。•モデルを保守します。汚れや損傷した部品がドライブトレインの

回着を引き起こさないようにしてください。モーターを清潔に保ちます。

## mAh 定格と出力バッテリーの mAh 定

格は、最高速度のパフォーマンスに影響を与える可能性があります。

高容量のバッテリー パックは、低 mAh 定格のバックよりも重負荷時の電圧降下が少なくなります。電圧電位が高いため、バッテリーが放電し始めるまで速度を上げることができず。

## 濡れた状態での走行

新しい Traxxas TRX-4 は、モデル内の電子機器 (受信機、サーボ、電子速度制御) を保護する防水機能を備えて設計されています。これにより、水たまり、濡れた草、雪、その他の濡れた状況でも TRX-4 を自由に楽しく運転することができます。

TRX-4 は高い耐水性を備えています。水中使用可能または完全に 100% 防水であるかのように扱うべきではありません。防水性は、取り付けられた電子部品のみ適用されます。濡った状態での運転では、金属部品の腐食を防ぎ、適切な機能を維持するために、機械部品と電気部品に追加の注意とメンテナンスが必要です。

## 予防

•適切なケアを行わないと、モデルの一部の部分が水との接触により重大な損傷を受ける可能性があります。モデルのパフォーマンスを維持するには、濡れた状態で走行した後は追加のメンテナンス手順が必要になることに注意してください。

追加のケアやメンテナンスの責任を引き受けたくない場合は、濡れた状態でモデルを実行しないでください。•すべてのバッテリーが湿った環境で使用できるわけではありません。バッテリーが湿った状態でも使用できるかどうかについては、バッテリーのメーカーに問い合わせてください。LiPo バッテリーを濡れた状態で使用しないでください。

•送信機は防水仕様ではありません。雨などの濡れた状態にさらさないでください。

•暴風雨や雷が発生する可能性のある悪天候時には、モデルを操作しないでください。•モデルを塩水 (海水)、汽水 (淡水と海水の間)、また

はその他の汚染された水と接触させないでください。塩水は導電性が高く、腐食性が高くなります。ビーチ上またはその近くでモデルを実行する予定がある場合は注意してください。

•偶然の水との接触でも、モーターの寿命が短くなる可能性があります。モーターの寿命を延ばすために、濡れた状況での運転スタイルを変更するには特別な注意を払う必要があります (詳細は下記を参照)。

濡れた状態で車両を走行させる前に1.続行する前に、「濡れた状態で車両を走行させた後」のセクションを参照してください。ウェットランニングでは追加のメンテナンスが必要であることを必ず理解してください。

2.ホイールには、通常の走行中に空気がタイヤに入り込めるように小さな穴が成形されています。この穴から水が入り込み、タイヤの中に水が溜まってしまいます。フォームインサートへの損傷を防ぐために、すべてのタイヤ (スペアタイヤを含む) の呼吸穴を粘着テープで覆います。

3.レシーバーボックスの O リングとカバーが正しく取り付けられ、しっかりと取り付けられていることを確認します。ネジがしっかりと締められ、青い O リングがカバーの端からはみ出していないことを確認してください。ワイヤークランプに十分なグリスがあることを確認してください。

4.バッテリーが湿った状態でも使用できることを確認します。

5.泥、深い水たまり、雪、またはタイヤが制限されモーターに大きな負荷がかかるような状況で走行する場合は、低速ギアを使用してください。TRX-4 の Titan 550 モーターは 2 速でも十分なトルクを発揮しますが、低速が必要な状況で 1 速を使用するとモーターの寿命が長くなります。2 速ギアの使用は、乾燥した地面での高速走行に限定してください。

#### モーターに関する注意事項

- Titan 550 モーターの寿命は、泥や水の中では大幅に短くなる可能性があります。モーターが過度に濡れたり水没した場合は、余分な水がなくなるまでスロットルを非常に軽くして（モーターをゆっくりと回転させて）ください。水で満たされたモーターにフルスロットルを適用すると、モーターが急速に故障する可能性があります。湿式モーターでのモーター寿命は、運転習慣によって決まります。モーターを水中に沈めないでください。
  - 濡れた状態で走行する場合は、温度によってモーターをギア調整しないでください。  
条件。モーターは水との接触により冷却されるため、適切なギアの正確な指示が得られません。
- 濡れた状態で車両を走行させた後1. バッテリーを取り外します。
2. 庭のホースなどの低圧水でトラックから余分な汚れや泥を洗い流します。高圧洗浄機などの高圧水を使用しないでください。ベアリング、トランスミッション、ディファレンシャルなどに水がかからないようにしてください。
  3. 圧縮空気を使用してトラックを吹き飛ばします（オプションですが推奨）。  
圧縮空気を使用する場合は安全メガネを着用してください。
  4. トラックから車輪を取り外します。
  5. すべてのベアリング、ドライブトレイン、ファスナーに WD-40® または同様に水を置換する軽油。
  6. トラックを立てておくか、圧縮空気ですばやく飛ばしてください。トラックを暖かく日当たりの良い場所に置くと、乾燥が促進されます。閉じ込められた水と油は数時間トラックから垂れ続けます。下の表面を保護するために、タオルまたはボール紙の上に置きます。
  7. 予防措置として、密閉された受信機ボックスのカバーを取り外します。可能性は低いですが、湿潤走行中に湿気や微量の湿気や結露が受信機ボックスに侵入する可能性があります。これにより、受信機内の敏感な電子機器に長期的な問題が発生する可能性があります。保管時に受信機ボックスのカバーを外すと、内部の空気が乾燥します。このステップにより、受信機の長期的な信頼性を向上させることができます。受信機を取り外したり、ワイヤーを取り外したりする必要はありません。

8. 追加のメンテナンス:以下の項目の分解、点検、注油の頻度を増やしてください。これは、長時間湿った状態で使用した後、または車両を次の目的で使用しない場合に必要です。

長期間（1週間以上など）。この追加のメンテナンスは、閉じ込められた湿気による内部のスチールコンポーネントの腐食を防ぐために必要です。•ポータル ギアボックス: ギアを開いて乾燥、洗浄し、グリースを再塗布し、損傷がないか検査します。

- 前後デフ :デフを取り外します。

カバーを分解し、リングギアとピニオンギアを清掃し、グリースを再塗布します。分解および再組み立てについては、分解図を参照してください。•トランスミッション:取り外し、分解、清掃、

トランスミッションコンポーネントにグリースを再塗布します。金属ギアの歯に高性能グリース (Traxxas 部品 #5041 など) を軽くコーティングしてください。ナイロンギアにはグリースは不要です。分解および再組み立てについては、分解図を参照してください。•Titan 550 モーター:モーターを取り外し、エアゾールモーターで清掃します。

クリーナーを使用し、プッシングに軽量モーターオイルを再注油します。スプレー式エアゾールクリーナーを使用する場合は、必ず目の保護具を着用してください。



モデルを操作する

## レーザーボックス Aのメンテナンス

## 防水シール

無線機の取り外しと取り付け受信機ボックスの独自の設計により、ボックス内の防水シールを維持する能力を失うことなく、受信機の取り外しと取り付けが可能になります。特許出願中のワイヤー クランプ機能により、アフターマーケットの無線システムを設置し、受信機ボックスの防水機能を維持することもできます。

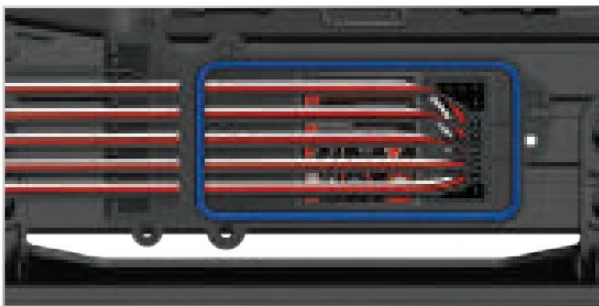
## レーザーの取り外し1. カバー

を取り外すには、3x8mm ボタンヘッド キャップを 3 つ取り外します。  
ネジ。

2. 受信機を箱から取り出すには、慎重に引き出します (両面粘着フォームテープで固定し、横に置きます。アンテナ ワイヤはまだクランプ領域内にあるため、まだ取り外すことができません。
3. 2.5x8mm キャップを 2 つ外してワイヤー クランプを取り外します。  
ネジ。
4. 受信機からサーボケーブルを抜き、受信機からサーボケーブルを取り外します。  
受信機。

## 受信機の設置

1. 受信機を取り付ける前に、必ずワイヤーをボックスに取り付けてください。
2. アンテナ線とサーボケーブルを受信機ボックスに取り付けます。
3. 受信機ボックス内のワイヤーガイドを使用してワイヤーをきれいに配置します。余ったワイヤーは受信機ボックス内で束ねさせていただきます。どのワイヤーがどのチャンネル用であるかをラベル付けします。



シリコン グリース (Traxxas 部品 #1647) のビーズをワイヤー クランプに塗布します。



5. ワイヤー クランプを取り付け、2.5x8mm のキャップネジを 2 本しっかりと締めます。
6. 両面粘着フォームテープを使用して、受信機をボックスに取り付けます。

注: 最高のパフォーマンスを得るには、受信機が元の向きで取り付けてください。

7. ワイヤーを受信機に差し込みます。配線については12ページを参照してください。  
図。
8. レーザーボックス内の透明なプラスチックのライトパイプがレーザーの LED の上に位置合わせされていることを確認します。
9. O リングが溝に正しく取り付けられていることを確認します。  
カバーがレーザーボックスを挟んだり損傷したりしないようにしてください。
10. カバーを取り付け、3x8mm ボタン頭キャップ ネジ 3 本をしっかりと締めます。
11. カバーを調べて、O リングのシールが見えないことを確認します。





## チューニングの調整

アライメント、バネレート、減衰、ステアリング、車高の調整手順を説明します。

### サスペンションチューニング

#### スプリング

TRX-4 のフロント スプリング (レート 0.45、ストライプなし) とリア スプリング (レート 0.54、グリーン ストライプ) は、完全なサスペンション アーティキュレーションを提供し、車体の重量をサポートできるように慎重に選択されています。

軽量のさまざまなボディを使用すると、より低いレートのスプリングを使用して、困難な地形を移動するときにトラクションとサスペンションのアーティキュレーションを高めることができます。ポータルアクスルはホイールのすぐ近くでギア減速を使用して望ましくないトルクのねじれを軽減するため、より軽量のスプリングを使用できます。

#### 車高調整TRX-4の車高は、ショック本

体のプリロードアジャスターを介してサスペンションのサグを調整することで微調整できます。TRX-4の車高を上げるにはプリロードアジャスターをショック本体にねじ込み、車高を下げるにはアジャスターをショック本体にねじ込みます。フロント左側のプリロードアジャスターは、モーターの重量を補うためにより多くのネジ山を必要とします。プリロードアジャスターを最大車高位置までねじ込んでサスペンションのたるみが希望よりも大きくなる場合は、より硬いスプリングを取り付ける必要があります。

### ショックチューニング

#### ショックオイル

4つのオイル封入アルミニウムショック(ダンパー)は、バンプからの反発後にホイールとタイヤが「バウンド」し続けるのを防ぎ、サスペンションの動きを効果的に制御します。ショック内のオイルを交換すると、サスペンションの減衰効果に変化する可能性があります。オイルを高粘度オイルに交換すると減衰力が上がります。オイルの粘度を下げるとサスペンションの減衰力が低下します。

モデルがジャンプで底付きしやすい場合、またはより硬いスプリングが取り付けられている場合は、ダンピングを増やす必要があります(粘度の高いオイルを使用)。モデルが小さな段差を飛び越えて不安定に感じる場合、または柔らかいスプリングが取り付けられている場合は、ダンピングを下げる必要があります(粘度の低いオイルを使用)。

ショックオイルの粘度は、極端な動作温度の影響を受けます。特定の粘度のオイルは、温度が高くなると粘度が低くなり、温度が低くなると粘度が高くなります。気温が低い地域での作業には、より低粘度のオイルが必要になる場合があります。ショックには工場出荷時にSAE-30Wシリコンオイルが充填されています。ショックには100%シリコンオイルのみを使用してください。

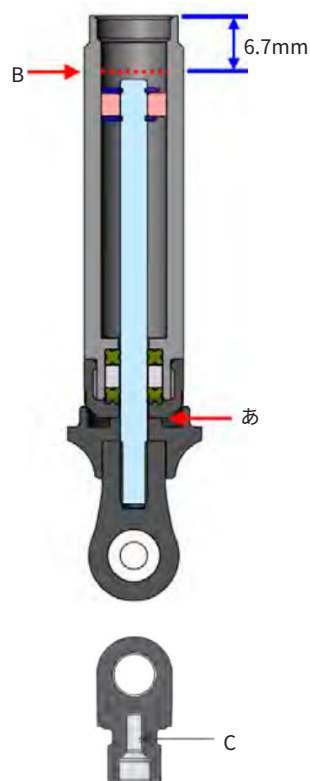
ショックオイルの交換  
ショックを取り外す必要があります  
車両と分解した状態  
オイルを交換するために。

1. 下部スプリングリテーナーを取り外します。  
そしてショックスプリング。
2. 上部ショックキャップを取り外します。
3. ショック本体から使用済みのショックオイルを空にします。
4. ショックを下部スプリングリテーナー(A)のストッブに向かって完全に圧縮します。
5. ショックに新しいシリコンを充填します。  
ショックオイルをシャフトの上部まで注入します。次に適切なレベル(シャフトの上部から0.3mm上)に達するまでオイルを2〜3滴追加します(B)。
6. ピストンをゆっくりと上下させて余分な空気を抜きます。適切なレベルを維持するために、必要に応じてオイルを追加します。

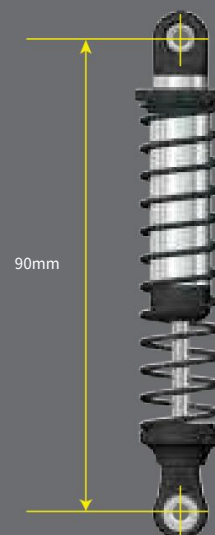
7. 上部ショックキャップ(C)の空洞が乾燥しており、オイルが付着していないことを確認します。ショックキャップをショック本体にねじ込みます。

ショックの分解分解の前に  
ショックを車両から取り外す必要があります。  
モデルに含まれる衝撃分解図を使用して、組み立てプロセスを支援します。

1. ショックからスプリングとロアスプリングリテーナーを取り外します。
2. ショックキャップを取り外し、ショック本体からショックオイルを抜きます。
3. ショックから下部キャップ、Xリング、スペーサーを取り外します。  
体。
4. ラジオペンチまたはサイドカッターを使用して、ロッドエンドのすぐ上でショックシャフトをつかみます。ロッドエンドをショックシャフトから外します。
5. ピストン付きショックシャフトをショック本体から取り外します。  
ショック本体の上部から通します。



**重要** :ショックは工場为中心間距離(ロッドエンドボール間)90mmで組み立てられています。サスペンションが適切に動作することを確認するために、ショックを取り外したり分解したりするときは常に、この距離をチェックする必要があります。

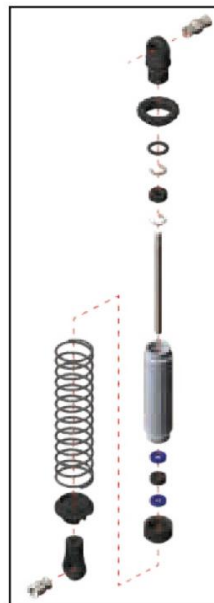




ショックロッドが取り付けられ、ショックのボトムキャップによって圧縮されているときに、ショックロッドのネジ山を X リングシールを越えて滑らせないでください。シールを傷め、ショックオイルが漏れる原因となります。

### ショックAssy 1. ショック

- クシャフトAss'yをショック本体にピストンが突き当たるまで挿入します。
- シャフト、O リング、X リングにシリコンオイルを塗布します。
- O リング、X リング、スペーサーをシャフトの上とショックのボアに取り付けます。  
体。
- 下部キャップを取り付けます。
- ラジオペンチまたはサイドカッターを使用してシャフトのネジ部近くをつかみ、ロッドエンドが底に突き当たるまでショックシャフトにロッドエンドをねじ込みます。
- ショックに新しいシリコンショックオイルを充填します。  
(前ページの「ショックオイルの交換」セクションを参照してください)。
- 上部キャップをショック本体にゆっくりとねじ込みます。
- スプリングと下部リテーナを再度取り付けます。

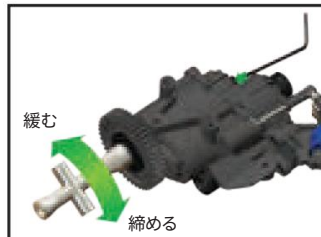


### トランスミッションチューニング

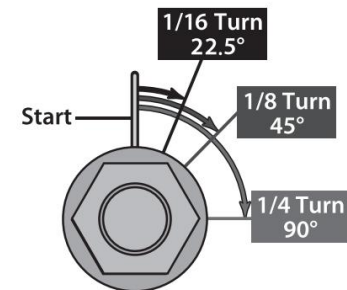
スリッパークラッチの調整TRX-4には、大型平歯車に内蔵されたトルク調整可能なスリッパークラッチが装備されています。スリッパークラッチの目的は、走行中にドライブトレインが拘束されたときにモーターとドライブトレインを保護することです。スリッパークラッチは、通常の動作中に滑ってはなりません。

スリッパークラッチはトランスミッションのメインスパーギアに組み込まれています。スリッパークラッチの調整はスリッパークラッチのロックナットで行います。スリッパークラッチナットを締めたり緩めたりするには、2.0mm 六角レンチを

スリッパークラッチの端にある穴。これにより、調整のためにシャフトがロックされます。



工場出荷時の設定に戻すには、付属の 4 方向レンチを使用して、4 つのスプリング ワッシャーがすべて平らになるまで調整ナットを回します。次に、ナットをさらに 1/16 回転締めます (または、通常の動作中にスリッパークラッチによって平歯車が滑らなくなるまで)。



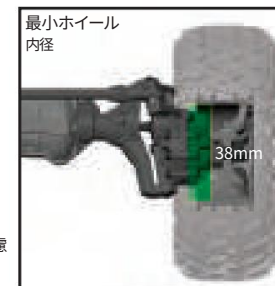
### ホイールとタイヤ

多くの種類のアフターマーケット タイヤとホイールをあなたのモデルに適合させることができます。ほとんどはモデルの全幅とサスペンション ジオメトリに影響します。モデルのホイールに設計されたオフセットと寸法は意図的なものです。したがって、Traxxas は、仕様の異なる他の非 Traxxas ホイールの使用を推奨できません。

ホイールを選択するときは、ホイールの内側の内径が

車軸ポータルに適合するには、ホイールは 38mm 以上である必要があります。TRX-4 のスタブ アクスルは 6mm です。これには、前にホイールの中心穴をドリルで開けて直径を増やす必要がある場合があります。

それは合うでしょう。タイヤを選択するときは、地形を考慮してください。岩の多い路面には、タイトなトレッドパターンを備えたソフトコンパウンドタイヤが適しています。緩いダートでは、よりオープンなトレッドパターンを備えた硬いコンパウンドタイヤの方がパフォーマンスが向上するはずですが、TRX-4 の 1.9 Canyon Trail タイヤは、あらゆる走行路面に最適化されています。



### モーターとギア

TRX-4 の Titan™ 550 モーターは、TRX-4 のニーズに注意深く適合しています。Titan 550 は高電圧で効率的に動作するように作られており、より多くのトルクとより長い動作時間を提供します。TRX-4 を、従来の 540 サイズのモーターを使用する一般的な低電圧セットアップに変換することはお勧めしません。これらのコンポーネントは物理的に TRX-4 に適合しますが、システムはそれほど効率的に動作せず、モーターやバッテリーの発熱によって電力が失われます。その結果、実行時間が短くなり、消費電流が大きくなり、バッテリーとモーターの温度が極端に高くなります。

TRX-4 には、45 歯のスパーク ギアと 11 歯のピニオン ギアが工場出荷時に装備されています。TRX-4 は幅広いギアを備えているため、さまざまな種類のアプリケーションや環境に適しています。加速を高め、最高速度を抑えたい場合は、より小さなピニオンギア（歯数が少なく、数値比が高い）を使用してください。全体的な削減量は、1 回のモーターの回転数です。

タイヤの革命。数値比が高くなるとトルクが増加し、数値比が低くなると最高速度が増加します。Titan 550 モーターでは、純正の 45 歯平歯車と一緒に 12 歯を超えるピニオンギアを使用しないでください。ギアチャートに記載されていない組み合わせの全体の比率を計算するには、次の式を使用します。

ハイギアを見つけるには:

$$\frac{\# \text{ 平歯車の歯}}{\# \text{ ピニオンギアの歯}} \times 6.32 = \text{最後のギア比}$$

ローギアを見つけるには:

$$\frac{\# \text{ 平歯車の歯}}{\# \text{ ピニオンギアの歯}} \times 15.8 = \text{最後のギア比}$$

ギアの互換性チャート: 以下のチャート

は、ギアの組み合わせの全範囲を示しています。これは、これらのギアの組み合わせを使用する必要があることを意味するものではありません。

過剰なギア（より大きなピニオン、より小さなスパーク）は、過熱してモーターや速度制御を損傷する可能性があります。

ハイギア

低速ギア


	平歯車	
	39	45
9	-	31.60
10	-	28.44
11	-	25.85
12	-	23.70
13	-	21.88
14	-	20.31
15	16.43	18.96
16	15.41	17.78
17	14.50	-
18	13.69	-
19	12.97	-
20	12.32	-
21	11.74	-
22	11.20	-

	平歯車	
	39	45
9	-	79.00
10	-	71.10
11	-	64.64
12	-	59.25
13	-	54.69
14	-	50.79
15	41.08	47.40
16	38.51	44.44
17	36.25	-
18	34.23	-
19	32.43	-
20	30.81	-
21	29.34	-
22	28.01	-

 工場出荷時のギアリング

 6 セルまたは 7 セル NiMH バッテリーおよび 2 秒/3 秒 LiPo バッテリー用

 合いません

 純正モーターには推奨しません



ネジの位置

平歯車

	39	45
9		あ
10		B
11		C
12		D
13		E
14		F
15	あ	G
16	B	H
17	C	-
18	D	-
19	E	-
20	F	-
21	G	-
22	H	-

工場出荷時のギアリング

合いません

ギアメッシュの調整不適切なギアメッシュは、平歯車の剥離の最も一般的な原因です。モデルには、プロセスを簡素化し、適切なギアメッシュ設定を確保するための固定ギア位置決めシステムが含まれています。ギアカバーから3本の3x8mm ボタン頭ネジを取り外して、ギアにアクセスします。ギアカバーを外します。モーター/モータープレートアセンブリをシャーシから取り外します。



ギアの噛み合いを設定するには、左の表を使用して、選択したモーターピニオン (9-T ~ 22-T) と平歯車のサイズ (39-T) に対応するモータープレート上のネジの位置 (A ~ H) を特定します。または45-T)。モーター/モータープレートから2本のネジを取り外し、対応する位置に再度取り付けます。モーター/モータープレートアセンブリをシャーシに再度取り付けます。

#### モーターの取り外し/取り付け

ターにアクセスするには、3本の3x8mm ボタンヘッドキャップネジを取り外してギアカバーを取り外します。モーター/モータープレートアセンブリをシャーシから取り外します。次に、モーターをモータープレートに固定している2本のネジを取り外します。モーターの取り付けは取り外しと逆の手順で行います。

#### サーボステアリングシステムTRX-4はシングルメタル

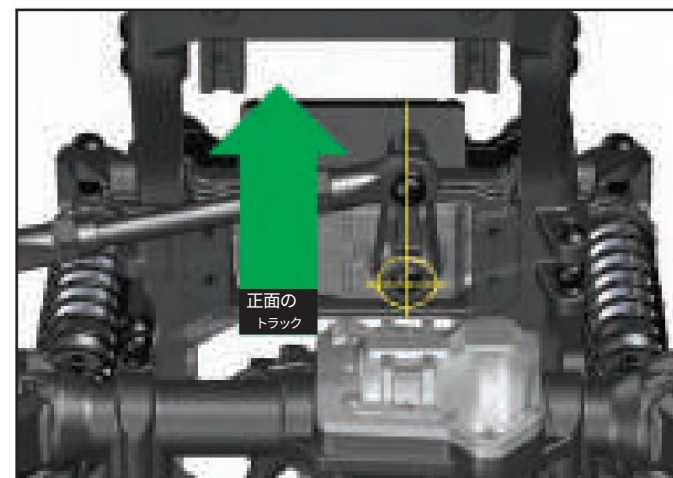
ギアサーボを使用しており、パワフルで応答性の高いステアリングを実現します。

ステアリングシステムの調整1. サーボホーンとステアリングリンクをサーボから取り外します。

2. ドラッグリンクを133.2mmに調整します。ステアリングリンクを77.3mmに調整します。



- 受信機と送信機の電源を入れます。
- 送信機のステアリングトリムをニュートラル「0」位置に調整します。
- ステアリングリンクの一端をステアリングサーボアームに接続し、もう一端をサーボホーンに接続します。
- 以下に示すように、サーボホーンを車両の中心線に対して垂直に配置します。



アフターマーケットのサーボを使用する場合は、TRX-4用に設計されたサーボホーンを使用することが重要です。サーボホーンの寸法は、ステアリングリンク取り付け穴からサーボ取り付け穴まで22mmでなければなりません。

**T-LOCKサーボの取り付け**

TRX-4 の T-Lock ディファレンシャル コントロール サーボは工場に取り付けられ、プリセットされています。メンテナンスまたはクリーニングのためにサーボまたはサーボ ホーンを取り外す必要がある場合は、T ロック システムが正しく動作することを確認するために、サーボまたはサーボ ホーンを再度取り付けるときに向きに注意してください。

スプリング式サーボホーンを再度取り付けの前に、サーボの出力シャフトを「デフォオープン」位置にリセットしてください。

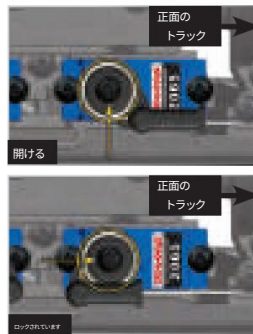
1. 送信機と受信機のスイッチをオンにし、T-Lock サーボを受信機ユニットの正しい位置に差し込みます (12 ページを参照)。
2. 送信機の T ロック スイッチを操作して両方のサーボが正しく動作することを確認し、スイッチを「開」の位置にしてフロントとリアのデフのロックを解除します (21 ページを参照)。
3. サーボホーンを下図のように取り付けます。設置を完了する前に、送信機と搭載電子機器のスイッチをオフにしてください。

**フロント ディファレンシャル T ロック サーボ**

ディファレンシャル オープン:図に示すように、スプリング スロットがリンクケージに対して垂直になるように、スプリング式サーボ ホーンを取り付けます。

差動ロック:送信機と受信機のスイッチをオンにします。 T-Lock スイッチを中央の位置に移動して、フロント ディファレンシャルをロックします。確認

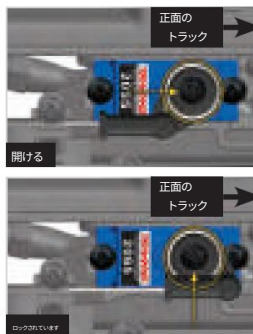
サーボの出力軸が反時計回りに回転し、サーボホーンが図の位置まで回転することを確認します。

**リアディファレンシャル T ロックサーボディフ**

アレンシャルオープン:図に示すように、スプリングスロットがリンクケージと平行になるように、スプリング式サーボホーンを取り付けます。

差動ロック:送信機と受信機のスイッチをオンにします。 T ロック スイッチを次の位置に移動します。

リアディファレンシャルをロックする最前位置。サーボの出力軸が反時計回りに回転し、サーボホーンが図の位置まで回転することを確認します。

**アフターマーケットボディの取り付け****リアショックタワーリ**

アショックタワーは、2 つの異なる場所、それぞれ 2 つの方向に取り付けることができます。これはリアショックの正確な角度調整を可能にするためです。ショックキャップの中空ボールをオフセットバージョン (部品番号5355、別売り) に交換して、ショック角度をさらに微調整することもできます。

**リアボディマウント**

追加のリアボディマウントクロスメンバーがモデルに含まれており、リアショックタワーを前方に取り付けることができます。位置。

## モデルのメンテナンス



圧縮空気やスプレークリーナーや潤滑剤を使用するときは、必ず保護眼鏡を着用してください。

モデルを最高の稼働状態に保つには、タイムリーなメンテナンスが必要です。以下の手順は非常に真剣に受け止める必要があります。

1. 部品に亀裂、曲がり、損傷があるか。
2. ホイールとステアリングに固着がないか確認します。
3. ショックアブソーバの動作を確認します。
4. 配線にほつれや接続の緩みがないか確認します。
5. 受信機とサーボの取り付け、および速度制御を確認します。
6. レンチを使用してホイールナットの締め具合を確認します。
7. 無線システムの動作、特にバッテリーの状態を確認します。
8. シャーシ構造またはサスペンションのネジに緩みがないか確認します。
9. ギアに磨耗、歯の破損、ゴミの詰まりがないか点検します。  
歯の間。
10. スリッパークラッチの締め具合を確認します。

その他の定期メンテナンス: スリッパ

ークラッチパッド(摩擦材): 通常の使用では、スリッパークラッチの摩擦材は非常にゆっくりと磨耗します。スリッパークラッチパッドの厚みが0.35mm以下になった場合はフリクションディスクの交換が必要です。ノギスを使用してパッドの厚さを測定します。



- シャーシ: シャーシに蓄積した汚れや汚れをきれいに保ちます。シャーシに損傷がないか定期的に検査してください。
- モーター: 10 ~ 15 回の運転ごとに、モーターを取り外し、清掃し、注油してください。電動モーター洗浄スプレーなどを使用してモーターの汚れを洗い流してください。清掃後、モーターの両端のブッシュに軽量の電動モーター オイルを 1 滴垂らして潤滑してください。

• ショック: ショック内のオイルレベルを満タンに保ちます。100%のみを使用するシールの寿命を延ばすための純粋なシリコンショックオイル。ショックの上部付近で漏れが発生している場合は、トップ キャップの O リングに、締めすぎによる損傷や歪みの兆候がないか点検してください。ショックの底部から漏れている場合は、再構築の時期です。2 つのショック用の Traxxas 再構築キットは部品番号 8262 です。

• サスペンション: ロッドエンドの曲がり、リンケージロッドの曲がり、ショックシャフトの曲がり、ネジの緩み、または応力や曲がりの兆候など、モデルに損傷の兆候がないか定期的に検査してください。必要に応じてコンポーネントを交換します。

• ドライブライン: ドライブラインに磨耗、汚れ、または腐食したセンター ドライブ シャフト、汚れた等速ドライブ シャフト ジョイント (センターおよびフロント)、異常な異音やバインディングなどの磨耗の兆候がないかどうかを検査します。ドライブカップにゴミや汚れが溜まらないようにしてください。洗浄後、ピンとクロスピンに軽量機械油を一滴塗布してください。ほこりや汚れの蓄積を避けるために、オイルを多量に使用しないでください。ギヤカバーを外します。平歯車の磨耗を検査し、ピニオンギアの止めねじの締め具合を確認します。必要に応じて、コンポーネントを締めたり、掃除したり、交換したりします。

保管一日

のモデルの走行が終わったら、圧縮空気で吹き飛ばすか、柔らかい毛のペイント ブラシを使用して車両のほこりを取り除きます。モデルを保管するときは、必ずモデルからバッテリーを取り外してください。モデルを保存する場合

長時間使用した場合は、送信機から電池も取り外してください。

ご質問がある場合、または技術サポートが必要な場合は、Traxxas までお電話ください。

**1-888 - トラクサス**

(1-888-872-9927) (米国居住者のみ)

## TQiアドバンスチューニングガイド

Traxxas 送信機にはプログラム可能なマルチファンクション ノブがあり、さまざまな高度な送信機機能を制御するように設定できます(デフォルトではクルーズ コントロールに設定されています。17 ページを参照)。プログラミング メニューへのアクセスは、送信機のメニュー ボタンと設定ボタンを使用し、LED からの信号を観察することによって行われます。メニュー構造の説明は 34 ページに続きます。設定と機能を試して、運転体験が向上するかどうかを確認してください。

## ステアリング感度 (指数関数的)

TQi 送信機のマルチファンクション ノブは、ステアリング感度 (指数関数とも呼ばれる) を制御するようにプログラムできます。ステアリング感度の標準設定は「標準 (ゼロ指数)」で、ダイヤルが移動範囲内で左いっぱいにあります。この設定により、リニアなサーボ応答が得られます。ステアリング サーボの動きは、送信機のステアリング ホイールからの入力に正確に対応します。ノブを中心から時計回りに回すと「負の指数関数」が発生し、サーボの応答性がニュートラル付近で低下し、サーボの移動範囲の限界に近づくにつれて感度が増加するため、ステアリング感度が低下します。ノブを回すほど、ステアリングサーボの動きの変化が顕著になります。「指数関数的」という用語はこの効果に由来しています。サーボの移動量は、ステアリング ホイールからの入力に対して指数関数的に変化します。指数関数的な効果はパーセンテージで示され、パーセンテージが大きいほど効果も大きくなります。以下の図は、これがどのように機能するかを示しています。

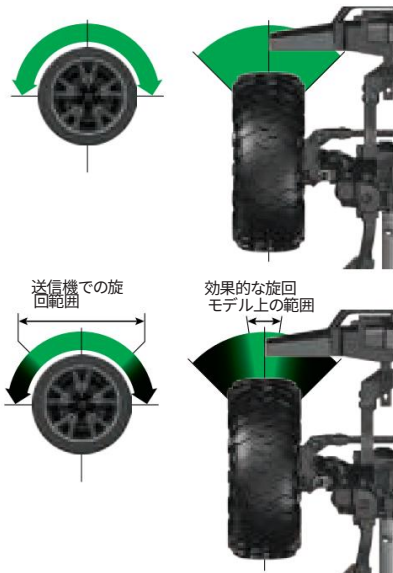
通常のステアリング感度 (指数関数的 0%);この図では、ステアリング サーボの移動量 (およびそれに伴うモデルの前輪のステアリング動作) がステアリング ホイールに正確に対応しています。範囲は説明のために誇張されています。

ステアリング感度の低下 (負の指数関数):マルチファンクション ノブを時計回りに回すと、モデルのステアリング感度が低下します。

ステアリングホイールの移動量が比較的大きいと、サーボの移動量が小さくなることに注意してください。

ノブを回すほど効果が顕著になります。ステアリング感度の低下は、トラクションの低い路面を走行する場合や高速で走行する場合に役立つ場合があります。

範囲は説明のために誇張されています。



## スロットル感度 (スロットル指数)

マルチファンクションノブを設定してスロットル感度を制御できます。スロットル感度はステアリング感度と同じように機能しますが、エフェクトはスロットル チャンネルに適用されます。前進スロットルのみが影響を受けます。ブレーキ/後進移動は、スロットル感度の設定に関係なく線形のままです。

## ステアリングパーセンテージ (デュアルレート)

マルチファンクションノブを設定して、ステアリングに適用されるサーボトラベル量 (パーセンテージ) を制御できます。マルチファンクションノブを時計回りに完全に回すと、ステアリングのスローが最大になります。ノブを反時計回りに回すと、ステアリングのスローが減少します(注:ダイヤルを反時計回りに停止位置まで回すと、サーボの移動がすべてなくなります)。ステアリング エンド ポイントの設定により、サーボの最大ステアリング スローが定義されることに注意してください。(マルチファンクションノブを時計回りに完全に回して) ステアリングパーセントを 100% に設定すると、サーボは選択した終点まで移動しますが、それを超えることはありません。多くのレーサーはデュアルレートを設定しているため、トラックの最もきついたーンに必要なステアリングスローのみが得られ、コースの残りの部分でモデルを運転しやすくなります。ステアリングスローを減らすことは、トラクションの高い路面でモデルをコントロールしやすくなり、大きなステアリングトラベルを必要としないオーバーレースでステアリング出力を制限したりするのに役立ちます。

## ブレーキ率マルチファン

クションノブは、ニトロパワーモデルのサーボによって適用されるブレーキトラベル量を制御するように設定することもできます。電動モデルにはサーボ作動ブレーキはありませんが、ブレーキ率機能は電動モデルでも同様に動作します。マルチファンクションノブを時計回りにいっぱい回すと、ブレーキの効きが最大になります。ノブを反時計回りに回すと、ブレーキの効きが減少します(注:ダイヤルを反時計回りに停止位置まで回すと、ブレーキの動作がすべてなくなります)。

## スロットルトリム

マルチファンクションノブをスロットルトリムとして設定すると、スロットルのニュートラル位置を調整して、送信機のトリガーがニュートラルにあるときに不要なブレーキの引きずりやスロットルの適用を防ぐことができます。注送信機には、偶発的な暴走を防ぐためのスロットル トリム シーク モードが装備されています。詳細についてはサイドバーを参照してください。

## トラクサスタビリティマネジメント (TSM)

TQi 送信機のマルチファンクション ノブは、Traxxas Stability Management または TSM を制御するようにプログラムできます。TSM を使用すると、トラクションが低い状況や起伏の多い地形でも車両の制御を維持できるため、Traxxas モデルに組み込まれたすべての速度と加速を体験できます。また、TSM はブレーキ制御を劇的に改善し、楽しみを邪魔したり予期せぬ副作用を引き起こすことなく修正を加えます。



## やり直す:工場出荷

時のデフォルトに戻すTQi トランスマITTERをプログラミングするとき、白紙の状態からやり直す必要があると感じるかもしれません。次の簡単な手順に従って、工場出荷時の設定を復元します。

1. 送信機の電源をオフにします。
2. MENU と SET の両方を押します。
3. 送信機の電源を入れます。
4. MENUとSETを放します。  
送信機の LED が赤く点滅します。
5. MENU を 6 回押します。の  
送信機のLEDが点滅します  
赤を7回繰り返します。
6. SET を押して設定をクリアします。  
LED が緑色に点灯し、送信機が  
デフォルトに戻ります。



### フェールセ

一フTraxxas 無線システムには、信号が失われた場合にスロットルを最後に保存されたニュートラル位置に戻すフェールセーフ機能が組み込まれています。送信機と受信機の LED が赤く速く点滅します。

フェールセーフが作動した後に信号を再取得するには、モデルが範囲外に移動した距離よりも長い距離をモデルに近づいて歩く必要があります。信号を再度取得するまで、モデルに向かって歩き続けるだけです。



**スロットルトリム シーク モード** マルチファンクション ノブがスロットルトリムに設定されている場合、送信機はスロットルトリム設定を記憶します。送信機がオフのとき、または送信機を使用して他のモデルを制御しているときに、スロットルトリム ノブ (マルチファンクション ノブ) を元の設定から移動すると、送信機はトリム ノブの実際の位置を無視します。これにより、モデルが誤って逃げることを防ぎます。送信機の表面にある LED が緑色に速く点滅し、スロットルトリム ノブ (マルチファンクション ノブ) は、メモリに保存された元の位置に戻るまでトリムを調整できません。

スロットルトリム コントロールを復元するには、LED の点滅が止まるまでマルチファンクション ノブをどちらかの方向に回すだけです。

TSM の推奨 (デフォルト) 設定は、ノブを 12:00 の位置 (ダイヤルのゼロのマーク) に回転することです。

ノブを時計回りに回すとアシストが増加します。ノブを反時計回りに回すとアシストが減少します。TSM を完全にオフにするには、ノブを反時計回りに止まるまで回します。

注: TSM は、後進運転またはブレーキをかけると自動的に無効になります。

トラクションのある路面を走行する場合は、TSM 設定を下げて車両をより「緩く」感じられるようにします。トラクションが非常に少ない路面 (緩い土、滑らかなコンクリート、氷/雪) では、TSM を増やして加速とコントロールを最大化します。岩を這うときや極端な地形を登るときなど、正確な車輪の配置が必要な場合は、TSM を無効にする必要があります。



注:ステアリングトリムを調整するときは、TSM を完全にオフにする必要があります。

#### 送信機の LED コード

LEDの色/パターン	名前	ノート	
緑色に点灯	通常運転モード	送信機コントロールの使用法については、15 ページを参照してください。	
ゆっくりとした赤色 (0.5 秒オン / 0.5 秒オフ)	バインディング	バインディングの詳細については、17 ページを参照してください。	
緑色に速く点滅 (0.1 秒オン / 0.15 秒オフ)	スロットルトリムシークモード	LED の点滅が止まるまで、マルチファンクション ノブを右または左に回します。詳細についてはサイドバーを参照してください。	
中程度の赤で点滅 (0.25 秒オン / 0.25 秒オフ)	バッテリー低下アラーム	送信機に新しい電池を入れてください。詳細については、13 ページを参照してください。	
赤で速く点滅 (0.125 秒オン / 0.125 秒オフ)	リンク障害/エラー	送信機と受信機の束縛はなくなりました。通常の動作を再開するには、システムの電源をオフにしてから再度オンにします。リンク障害の原因を特定します (範囲外、バッテリー残量低下、アンテナの損傷など)。	
プログラミングパターン			
数字 (緑または赤) をカウントし、一時停止します。	現在のメニュー位置	詳細については、「メニュー ツリー」を参照してください。	
x8	ファーストグリーン 8回	メニュー設定受付中 (SET時)	
x8	高速赤8回	メニューSET無効	ロックされたモデルを削除しようとしたなどのユーザー エラー。

#### 受信機の LED コード

LEDの色/パターン	名前	ノート
緑色に点灯	通常運転モード	送信機コントロールの使用法については、15 ページを参照してください。
ゆっくりとした赤色 (0.5 秒オン / 0.5 秒オフ)	バインディング	バインディングの詳細については、17 ページを参照してください。
赤で速く点滅 (0.125 秒オン / 0.125 秒オフ)	フェールセーフ / 低電圧検出	受信機内の一貫した低電圧によりフェールセーフが作動し、完全に電力を失う前にスロットル サーボを中心に置くのに十分な電力が確保されます。

#### ステアリングとスロットルのエンドポイント

TQi トランスミッターを使用すると、左右の移動 (ステアリング チャネル上) とスロットル/ブレーキの移動 (スロットル チャネル上) について、サーボの移動範囲の制限 (またはその「エンドポイント」) を個別に選択できます。これにより、サーボ設定を微調整して、サーボがステアリングやスロットル リンケージ (ニトロ モデルの場合) を機械的境界を超えて移動することによって引き起こされるバインディングを防ぐことができます。選択したエンドポイント調整設定は、サーボの最大移動量を表します。ステアリングパーセンテージまたはブレーキパーセンテージ機能は、エンドポイント設定をオーバーライドしません。

#### ステアリングとスロットルのサブトリム

サブトリム機能は、トリムノブを「ゼロ」に設定するだけではサーボが完全に中心にならない場合に、ステアリングまたはスロットルサーボの中立点を正確に設定するために使用されます。サブトリムを選択すると、サーボ出力シャフトの位置をより細かく調整でき、中立点を正確に設定できます。サブトリムを使用して最終調整 (必要な場合) を行う前に、必ずステアリング トリム ノブをゼロに設定してください。スロットル トリムが以前に調整されている場合は、サブトリムを使用して最終調整を行う前に、スロットル トリムを「ゼロ」に再プログラムする必要があります。



### 設定ロックこれら

の設定をすべて好みに合わせて調整したら、マルチファンクション ノブを無効にして、どの設定も変更できないようにすることができます。これは、Traxxas Link™モデル メモリを介して 1 台の送信機で複数の車両を操作する場合に特に便利です。

### 複数の設定とマルチファンクションノブ マルチファンクションノブ

で行った設定は、互いに「オーバーレイ」されることに注意することが重要です。たとえば、ステアリングパーセントを調整するためにマルチファンクションを割り当て、それを50%に設定し、その後ノブをステアリング感度を制御するように再割り当てすると、送信機はステアリングパーセント設定を「記憶」します。ステアリング感度に加えた調整は、以前に選択した 50% ステアリングスロー設定に適用されます。同様に、マルチファンクションノブを「無効」に設定すると、ノブはそれ以上調整できなくなりますが、マルチファンクションノブの最後の設定は引き続き適用されます。

### トラクサスリンクモデルメモリ

Traxxas Link モデル メモリは、TQi トランスミッタの独自の特許出願中の機能です。送信機が新しい受信機にバインドされるたびに、その受信機に割り当てられたすべての設定とともに、その受信機がメモリに保存されます。送信機とバインドされた受信機のスイッチがオンになると、送信機はその受信機の設定を自動的に呼び出します。モデルメモリエントリのリストから車両を手動で選択する必要はありません。

### モデル ロック

Traxxas Link モデル メモリ機能は、最大 30 個のモデル (受信機) をメモリに保存できます。31 番目の受信機をバインドすると、Traxxas Link モデル メモリは「最も古い」受信機をメモリから削除します (つまり、最も長く使用していたモデルが削除されます)。

モデルロックを有効にすると、受信機がメモリ内でロックされ、削除できなくなります。

複数の TQi 送信機を同じモデルにバインドすることもできるため、コレクション内の任意の送信機と以前にバインドされたモデルを選択し、単に電源を入れて運転することが可能になります。Traxxas Link モデル メモリを使用すると、どの送信機がどのモデルに対応するかを覚えておく必要がなく、モデル メモリ エントリのリストからモデルを選択する必要もありません。送信機と受信機がすべてを自動的に実行します。

モデル ロックを有効にするには:

1. ロックしたい送信機と受信機のスイッチをオンにします。
2. 「メニュー」を押し続けます。ステータス LED が緑色に点滅したら手を放します。
3. MENU を 3 回押します。ステータス LED が緑色に 4 回繰り返して点滅します。
4. セットを押します。ステータス LED が 1 回の点滅間隔で緑色に点滅します。
5. SET を 1 回押します。ステータス LED が赤色で 1 回繰り返して点滅します。
6. MENU を 1 回押します。ステータス LED が赤色で 2 回繰り返して点滅します。
7. セットを押します。LED が緑色に速く点滅します。これでメモリがロックされました。MENU を長押しすると、運転モードに戻ります。  
注:メモリのロックを解除するには、ステップ 5 で SET を 2 回押します。LED が緑色に速く点滅し、モデルがロック解除されていることを示します。全モデルのロックを解除するには、手順 6 で MENU を 2 回押してから SET を押します。

モデルを削除するには:あ

る時点で、運転しなくなったモデルをメモリから削除したい場合があります。

1. 削除したい送信機と受信機の電源を入れます。
2. 「メニュー」を押し続けます。ステータス LED が緑色に点滅したら手を放します。
3. MENU を 3 回押します。ステータス LED が緑色に 4 回繰り返して点滅します。
4. SET を 1 回押します。ステータス LED が緑色に 1 回繰り返して点滅します。
5. MENU を 1 回押します。ステータス LED が緑色に 2 回繰り返して点滅します。
6. セットを押します。これで、メモリが削除対象として選択されました。SET を押してモデルを削除します。MENU を長押しすると、運転モードに戻ります。

TQiアドバンスチューニングガイド

メニューツリー

以下のメニュー ツリーは、TQi トランスミッターのさまざまな設定と機能をナビゲートする方法を示しています。  
MENU を押したままにしてメニュー ツリーに入り、次のコマンドを使用してメニュー内を移動し、オプションを選択します。

メニュー:メニューに入るときは、常に一番上から開始します。MENU を押してメニュー ツリーを下に移動します。  
ツリーの一番下に到達したら、もう一度 MENU を押すと一番上に戻ります。

SET: SET を押してメニュー ツリー内を移動し、選択します  
オプション。オプションが送信機のメモリにコミットされると、ステータス LED が緑色に速く点滅します。

BACK: MENU と SET の両方を押して、メニュー ツリーの 1 レベル前に戻ります。

EXIT: MENU を押したままにして、プログラミングを終了します。  
選択したオプションは保存されます。

ECHO: SET を押し続けると、「エコー」機能が有効になります。  
場所を失った場合、Echo はメニュー ツリー上の現在の位置を「再生」します。例: 現在の位置がステアリング チャンネル エンド ポイントの場合、SET を押し続けると、LED が緑色に 2 回、緑色に 1 回、次に赤色に 3 回点滅します。Echo は調整を変更したり、プログラミング シーケンス内の位置を変更したりすることはありません。

以下は、メニュー ツリー内の機能にアクセスする方法の例です。この例では、ユーザーはマルチファンクション ノブをステアリング % (デュアル レード) コントロールに設定しています。

STEERING % (デュアルレード) を制御するようにマルチファンクションノブを設定するには、1. 送信機のスイッチをオンにします。

2. 緑色の LED が点灯するまで、MENU を押し続けます。一回点滅します間隔。

3. セットを押します。赤い LED が 1 回の間隔で点滅し、ステアリングを示します。感度 (Expo)が選択されています。

4. MENU を 2 回押します。赤色の LED が 3 回繰り返して点滅します。ステアリング % (デュアルレード) が選択されていることを示します。

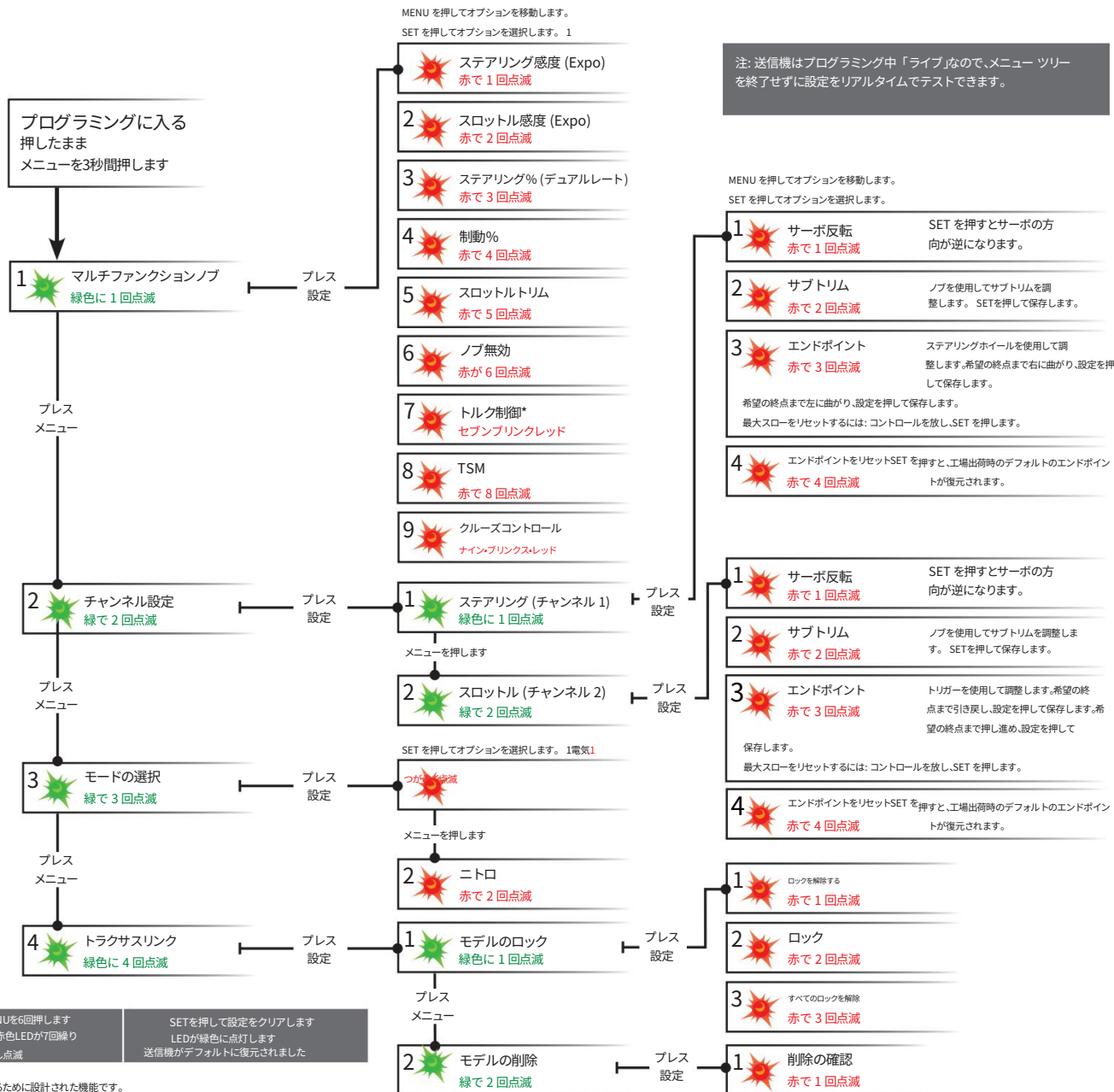
5. SET を押して選択します。緑色の LED が 8 回速く点滅し、選択が成功したことを示します。

6. MENU を押したままにして、運転モードに戻ります。

工場出荷時のデフォルトに戻す:

送信機 オフ	両方持つて下さい メニューとセット	送信機 の上	MENUとSETを離すと赤色LED が点滅	MENUを6回押します 赤色LEDが灯り繰り返して点滅	SETを押して設定をクリアします LEDが緑色に点灯します 送信機がデフォルトに復元されました
-----------	----------------------	-----------	--------------------------	--------------------------------	---

\*トルク コントロールは、トラクサス ファニー カー レース レプリカ (モデル #6907) の電源システムでのみ使用するために設計された機能です。



マルチファンクションノブをステアリングに設定 感度 (エキスポ)					MENUを長押しすると緑色のLEDが点滅 (エキスポ)	SETを押すと赤色LEDが点滅します	SETを押して緑色のLEDが点滅することを確認します (8回)	MENUを長押しすると運転モードに戻ります						
マルチファンクションノブをTHROTTLEに設定 感度 (エキスポ)					メニューを長押しします 緑色のLEDが点滅	SETを押すと赤色LEDが点滅 (2回)	MENUを押して確認します 赤色LED点滅 (2回)	SETを選択します 緑色のLEDが点滅 (8回)	メニューを長押しします 運転モードに戻ります					
マルチファンクションノブをステアリングに設定 (%)デュアルレート					MENUを長押しし緑色のLEDが点滅	SETを押すと赤色LEDが点滅します	MENUを2回押し赤色LED点滅 (3回)	SETを押して緑色のLED点滅 (x8)を選択します	MENUを長押しすると運転モードに戻ります					
BRACING用マルチファンクションノブを設定 パーセンテージ (%)					MENUを長押しし緑色のLEDが点滅	SETを押すと赤色LEDが点滅	MENUを3回押し赤色LED点滅 (4回)	SETを選択します 緑色のLEDが点滅 (8回)	MENUを長押しすると運転モードに戻ります					
マルチファンクションノブの設定 スロットルトリム					メニューを長押しします 緑色のLEDが点滅	SETを押すと赤色LEDが点滅します	MENUを5回押し赤色LEDが点滅 (5回)	SETを選択します 緑色のLEDが点滅 (8回)	メニューを長押しします 運転モードに戻ります	LEDが緑色に点灯するまで、マルチファンクションノブを調整します。				
ロックするには マルチファンクションノブ長押し					MENUを長押しし緑色のLEDが点滅	SETを押すと赤色LEDが点滅	MENUを5回押し赤色LED点滅 (6回)	SETを押してロックします 緑色のLEDが点滅 (8回)	MENUを長押しすると運転モードに戻ります					
マルチファンクションノブをTORQUEに設定 コントロール*					メニューを長押しします 緑色のLEDが点滅	SETを押すと赤色LEDが点滅 (7回)	MENUを6回押し赤色LED点滅 (7回)	SETを選択します 緑色のLEDが点滅 (8回)	メニューを長押しします 運転モードに戻ります					
TSMのマルチファンクションノブを設定する					MENUを長押しし緑色のLEDが点滅	SETを押すと赤色LEDが点滅	MENUを7回押し赤色LEDが点滅 (8回)	SETを押して緑色のLED点滅 (x8)を選択します	MENUを長押しすると運転モードに戻ります					
CRUISE用のマルチファンクションノブを設定する					メニューを長押しします 緑色のLEDが点滅	SETを押すと赤色LEDが点滅	MENUを8回押し赤色LEDが点滅 (9回)	SETを選択します 緑色のLEDが点滅 (8回)	メニューを長押しします 運転モードに戻ります					
方向を反転するには ステアリングサーボ					MENUを長押しし緑色のLEDが点滅	MENUを押すと赤色LEDが点滅 (2回)	SETを押すと赤色LEDが点滅 (2回)	SETを押すと赤色LEDが点滅 (2回)	SETを押してサーボの方向を逆に戻します	MENUを長押しすると運転モードに戻ります				
ステアリングのサブトリムを設定するには サーボ					メニューを長押しします 緑色のLEDが点滅	メニューを押すと赤色LED点滅 (2回)	SETを押すと赤色LEDが点滅 (2回)	SETを押すと赤色LEDが点滅 (2回)	MENUを押すと赤色LED点滅 (2回)	マルチファンクションノブを使用してニュートラルに設定します	SETを押すと位置を保存するには	メニューを長押しします 運転モードに戻ります		
ENDを設定するには のポイント ステアリングサーボ					MENUを長押しし緑色のLEDが点滅	MENUを押すと赤色LEDが点滅 (2回)	SETを押すと赤色LEDが点滅 (2回)	SETを押すと赤色LEDが点滅 (2回)	MENUを2回押し赤色LED点滅 (3回)	ステアリングホイールを希望の最大値まで回します 左右の移動	SETを押して各位置を保存します	ステアリングホイールを回して設定をテストします	エンドポイントの場合 大丈夫です！ MENUを長押しすると運転モードに戻ります	エンドポイントの場合 ある必要がある場合があります！ SETを押して手順6~8を繰り返します。
ENDをリセットするには ステアリングサーボを初期状態にするポイント					メニューを長押しします 緑色のLEDが点滅	メニューを押すと赤色LED点滅 (2回)	SETを押すと赤色LEDが点滅 (2回)	SETを押すと赤色LED点滅 (4回)	MENUを3回押し赤色LED点滅 (4回)	SETを押すと赤色LED点滅 (4回)	SETを押すと赤色LED点滅 (4回)	メニューを長押しします 運転モードに戻ります		
方向を反転するには スロットルサーボ					MENUを長押しし緑色のLEDが点滅	MENUを押すと赤色LEDが点滅 (2回)	SETを押すと赤色LEDが点滅 (2回)	SETを押すと赤色LEDが点滅 (2回)	SETを押すと赤色LEDが点滅 (2回)	SETを押してサーボの方向を逆に戻します	MENUを長押しすると運転モードに戻ります			
スロットルのサブトリムを設定するには サーボ					メニューを長押しします 緑色のLEDが点滅	メニューを押すと赤色LED点滅 (2回)	SETを押すと赤色LEDが点滅 (2回)	SETを押すと赤色LED点滅 (2回)	MENUを押すと赤色LED点滅 (2回)	SETを押すと赤色LED点滅 (2回)	メニューを押すと赤色LED点滅 (2回)	多機能を使う ニュートラルに設定するノブ	SETを押すと位置を保存するには	メニューを長押しします 運転モードに戻ります
ENDを設定するには のポイント スロットルサーボ					MENUを長押しし緑色のLEDが点滅	MENUを押すと赤色LEDが点滅 (2回)	SETを押すと赤色LEDが点滅 (2回)	SETを押すと赤色LEDが点滅 (2回)	MENUを2回押し赤色LED点滅 (3回)	スロットルトリムを使用して、希望の最大スロットルまたはブレーキを設定します	スロットルトリムを使用し、希望の最大スロットルまたはブレーキを設定します	SETを押して保存します トリガを使用し、テストする	エンドポイントの場合 大丈夫です！ MENUを長押しすると運転モードに戻ります	エンドポイントの場合 ある必要がある場合があります！ SETを押して手順7~9を繰り返します。
ENDをリセットするには THROTTLEサーボの初期化のポイント					MENUを長押しし緑色のLEDが点滅	メニューを押すと赤色LED点滅 (2回)	SETを押すと赤色LEDが点滅 (2回)	SETを押すと赤色LEDが点滅 (4回)	MENUを3回押し赤色LED点滅 (4回)	SETを押すと赤色LED点滅 (4回)	SETを押すと赤色LED点滅 (4回)	MENUを長押しすると運転モードに戻ります		
SHIFTの方向を反転するには サーボ					メニューを長押しします 緑色のLEDが点滅	メニューを押すと赤色LED点滅 (2回)	SETを押すと赤色LEDが点滅 (2回)	MENUを2回押し赤色LED点滅 (3回)	SETを押すと赤色LEDが点滅 (2回)	SETを押してサーボの方向を逆に戻します	メニューを長押しします 運転モードに戻ります			

メニューツリーの式

メニュー ツリーを参照せずに機能を選択し、TQi 送信機を調整するには、送信機の電源をオンにし、左の列で調整したい機能を見つけて、対応する手順に従うだけです。



必ず最初に送信機の電源を入れてください。

\*トルク コントロールは、トラクサス ファニー カー レース レプリカ (モデル #6907) の電源システムでのみ使用するために設計された機能です。



## トラクサス リンク

ワイヤレスモジュールは別売りです(部品番号6511)。Traxxas Link アプリケーションは、iPhone、iPad、または iPod touch の場合は Apple App Store から、Android デバイスの場合は Google Play から入手できます。iPhone、iPad、iPod touch、または Android デバイスは、Traxxas Link ワイヤレス モジュールには含まれていません。

Traxxas Link ワイヤレス モジュールおよび Traxxas Link アプリケーションの詳細については、Traxxas.com を参照してください。

### TQi トランスミッターをプログラミングする

あなたの Apple iPhone、iPad、iPod Touch、または Android モバイルデバイス

Traxxas Link™ ワイヤレス モジュール

TQi トランスミッター用 (部品番号 6511、別売り) は数分で取り付けられ、変換されます。

Apple® iPhone®、iPad®、iPod touch®、または Android™ デバイスを強力なチューニング ツールに変換すると、送信機のボタン/LED プログラミング システムを直観的で高解像度のフルカラーのグラフィカル ユーザー インターフェイスに置き換えることができます。



## トラクサスリンク

強力な Traxxas Link アプリ (Apple App Store または Google Play™ で入手可能) を使用すると、驚くべきビジュアルと絶対的な精度で Traxxas モデルの操作と調整を完全に制御できます。Traxxas Link テレメトリ センサーをモデルにインストールすると、Traxxas Link は速度、RPM、温度、バッテリー電圧などのリアルタイム データを表示します。



対応機種 iPod touch (第5世代以降) iPad mini iPad Pro

iPad 2 iPad Air iPhone 4s (以降) Android 4.4 (以降)

直感的な iPhone、iPad、iPod touch、および Android インターフェイス Traxxas Link を使用すると、強力なチューニング オプションを簡単に学習、理解し、アクセスできます。ステアリングやスロットル感度などのドライブエフェクト設定を制御します。ステアリングの割合、制動強度。画面上的のスライダーをタッチしてドラッグするだけで、スロットル トリムを行うことができます。



スロットルトリム、ブレーキパーセントなどを調整します。

## リアルタイム テレメトリモード

リアルタイム テレメトリモードにセンサーを装備すると、Traxxas Link ダッシュボードが起動し、速度、バッテリー電圧、RPM、温度が表示されます。しきい値警告を設定し、最大値、最小値、または平均値を記録します。録画機能を使用してダッシュボードのビューを音声付きで記録すると、運転に目を離さず、頂点の一つも見逃すことがなくなります。



カスタマイズ可能な Traxxas Link ダッシュボードは、リアルタイムの回転数、速度、温度、電圧データ。

Traxxas Link で最大 30 のモデルを管理 TQi 無線システムは、どの車両に接続されているかを自動的に追跡します。

それぞれにどのような設定が使用されたか、合計で最大 30 のモデルが含まれます。Traxxas Link は、モデルに名前を付け、設定をカスタマイズし、プロフィールを添付し、メモリにロックするためのビジュアル インターフェイスを提供します。モデルと以前にバインドされた送信機を選択し、電源を入れて、楽しみ始めてください。



Traxxas Link Model Memory により、車両のコレクションを簡単に整理できます。

# **TRX4** **Scale and Trail** **Crawler**

オーナーズマニュアル

モデル 82056-4

## **TRAXXAS**

6250 Traxxas Way マッキニー、テキサス州 75070  
1-888-トラクサス