

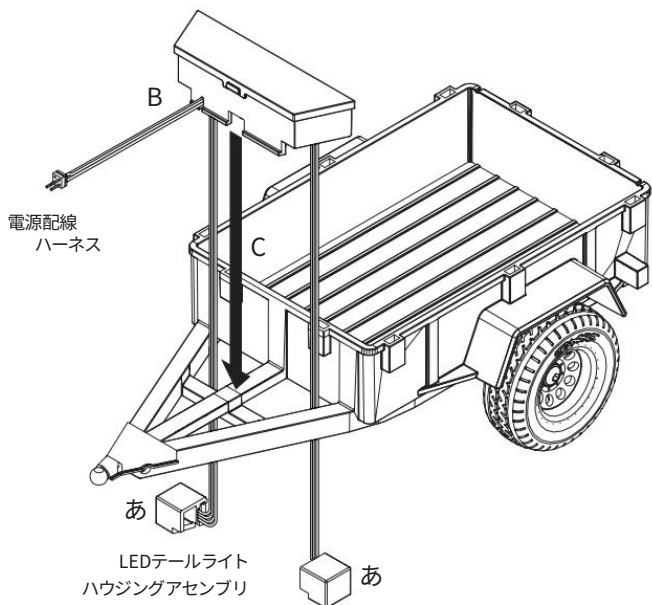


## 1/18 ユーティリティトレーラーLEDライト

## キット インストール手順

カバー部品番号9790

- 1 A.左右の LED テール ライト ハウジング アセンブリをツールボックスからトレーラー フレームに通します。
- B.電源ワイヤリングハーネスを前面のスロットに配置します。 図のようにツールボックス。
- C.ツールボックスをトレーラー フレーム上に置き、所定の位置にカチッと収まるまで押し下げます。



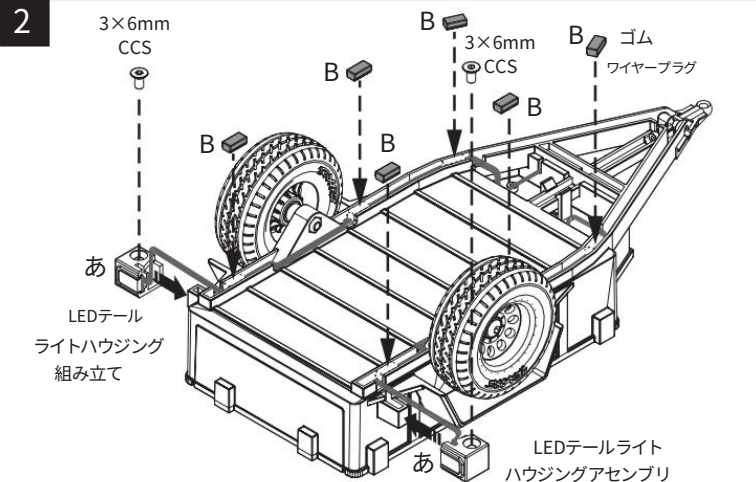
## キット内容:

- ツールボックス (LED テール ライト ワイヤリング ハーネスおよびハウジング アセンブリ付き)
- 3x6mm皿頭ネジ (CCS) (2)

- ゴム製ワイヤープラグ (6)
- Y型ハーネス
- ワイヤーマウント

## 必要なツール:

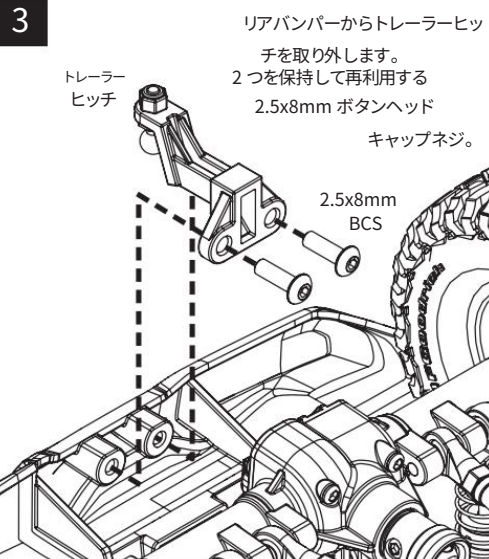
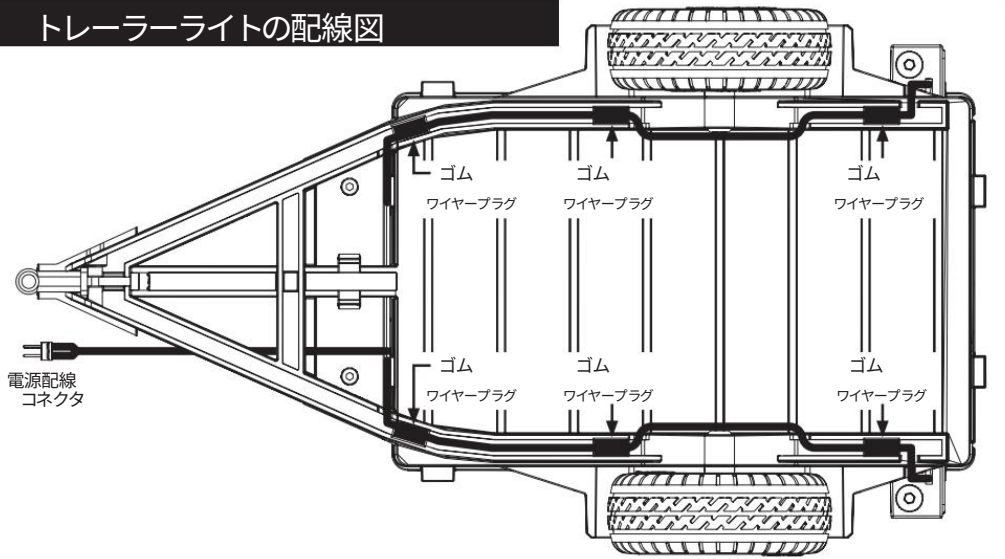
- 2.0mm六角レンチ



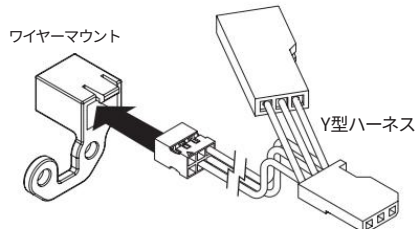
A.両方の LED テールライト ワイヤリング ハーネスをトレーラー フレームの下側のチャンネルに通します (トレーラー ライトの配線図を参照)。付属の 3x6mm CCS (2) を使用して、ハウジング アセンブリを左右のテール ライト ポストに取り付けます。

B.付属のゴム製ワイヤー プラグ (6) を取り付けて、ワイヤー ハーネスをトレーラーの下側に固定します (トレーラー ライトの配線図を参照)。

## トレーラーライトの配線図



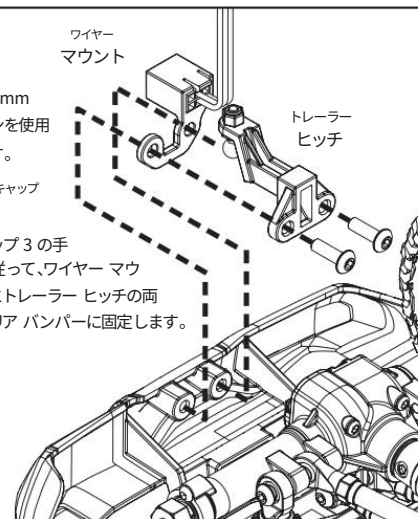
4 図のように、付属の Y ハーネスの黒いコネクタをワイヤーマウントに挿入します。



ノートの向き

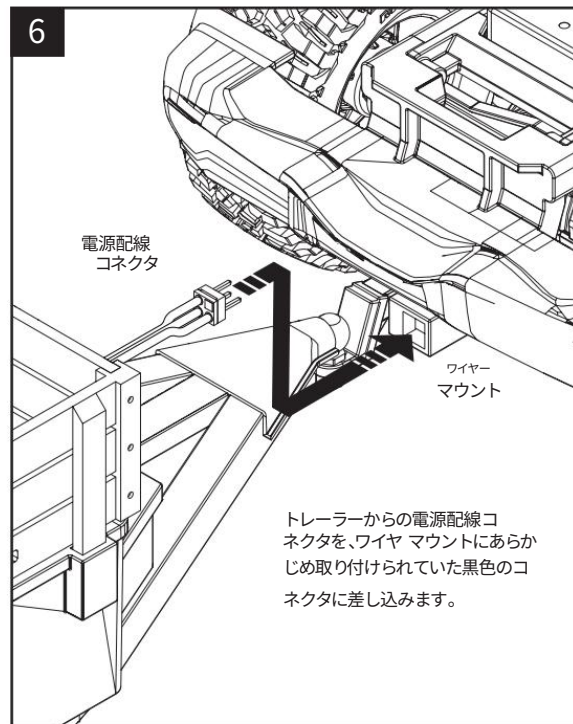
5 ワイヤーマウント

2.5x8mm ボタンを使用します。  
ヘッドキャップネジ  
ステップ3の手順に従って、ワイヤーマウントとトレーラーヒッチの両方をリアバンパーに固定します。



6

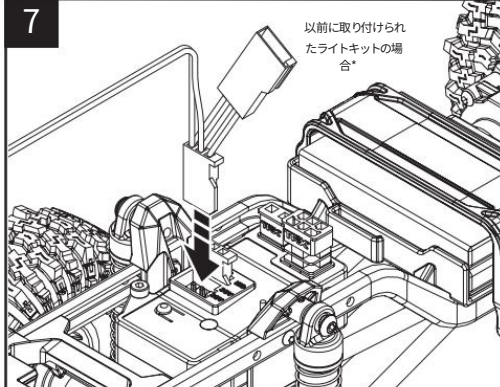
電源配線コネクタ



トレーラーからの電源配線コネクタを、ワイヤーマウントにあらかじめ取り付けられていた黒色のコネクタに差し込みます。

7

以前に取り付けられたライトキットの場合\*



Y ハーネスを電子制御モジュール (ECM) の開いている ACC ポートに差し込みます。バッテリーを接続して ECM の電源をオンにすると、LED ライトが点灯します。

\*以前に取り付けたライトキットが原因で ECM に開いている ACC ポートがない場合は、以前に取り付けたライトキットからコネクタの1つを取り外し、そのコネクタを Y ハーネスに差し込んでから、Y ハーネスを ECM に差し込みます。

ご質問がある場合、または技術サポートが必要な場合は、Traxxas までお電話ください。

1-888-TRAXXAS

(1-888-872-9927) (米国居住者のみ)