



フロントおよびルーフ LED ライトバーの取り付け手順

カバーパーツ #9789

キット内容:

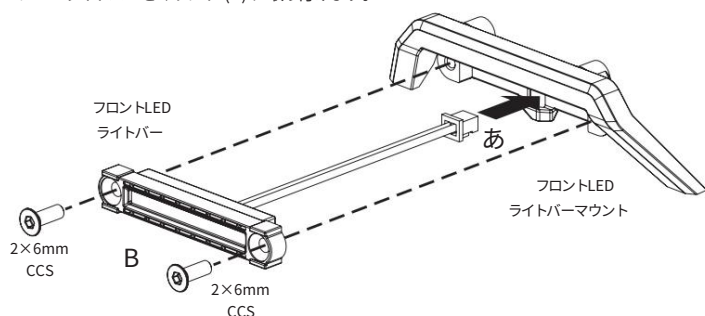
- ルーフ LED ライトバー
- フロント LED ライトバー
- Ford® Bronco® フロント LED ライトバーマウント
- Land Rover® Defender® ルーフ LED ライトバー マウント (左 & 右)
- ディフェンダーフロントグリル/フロントLEDライトバーマウント
- Yハーネス (LEDルーフライトバー用)
- 2.6x15mm BCS (セルフタッピング) (2)

- 2x6mm CCS (2)
 - 結束バンド (3)
 - ジップタイマウント (2)
- 必要な工具 (別売り):
- 2mm六角レンチ
 - 1.5mm六角レンチ
 - ボディリマー (部品番号 #3433 または #3433X)
 - サイドカッター (結束バンドをトリミングするため)

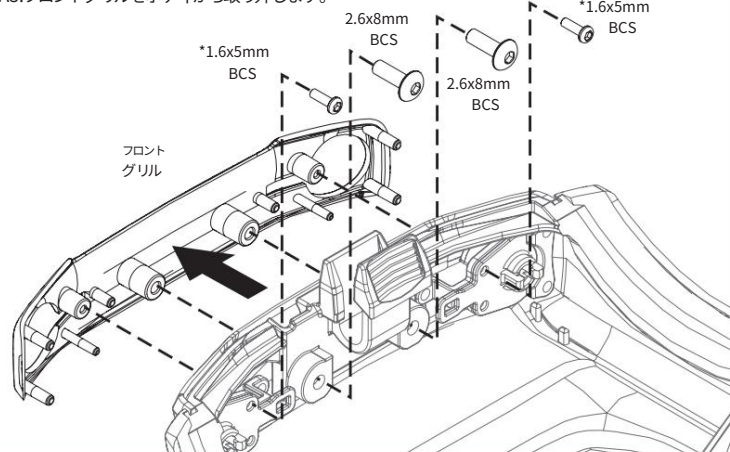
A. フォード ブロンコ フロント LED ライト バーの取り付け

A1. フロント LED ライト バーの配線コネクタをフロント ライト バー マウント (A) に通します。

A2. LED ライトバーをマウント (B) に取り付けます。

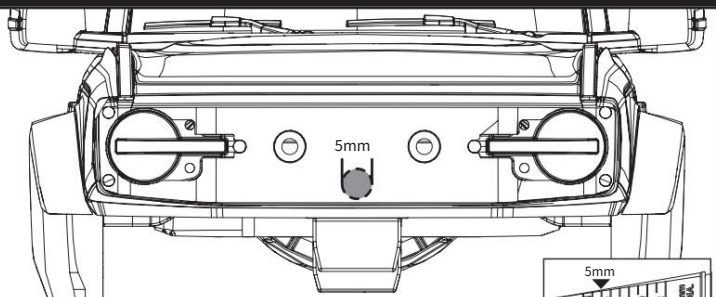


A3. フロントグリルをボディから取り外します。



*注意: 1.6x5mm BCS は保管して再利用してください。

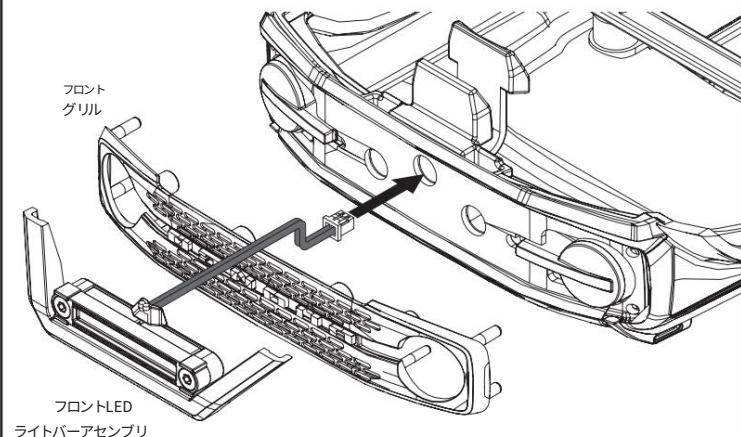
#9783 ライト キットが以前にボディに取り付けられていた場合は、そのキットの 1.6x7mm BCS を保持して再利用します。



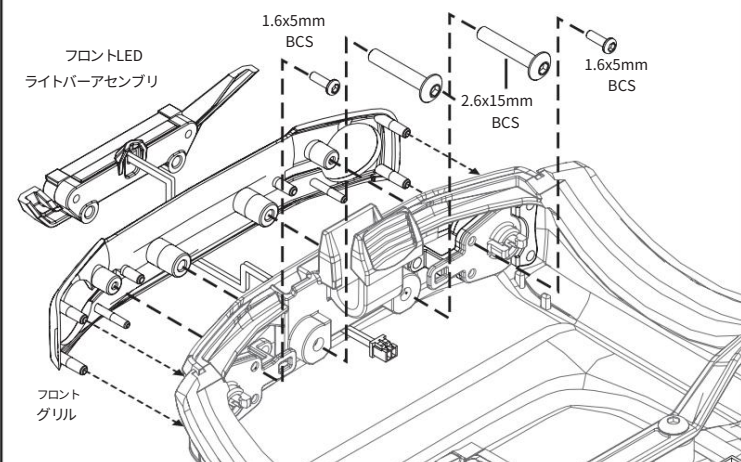
A4. テーパーボディリマーを使用して、図のようにボディ前面の中央に 5 mm の穴を慎重に切り取ります。

注: 車体フレームへの損傷を避けるため、フレームを車体の前部の下側から離れる方向にゆっくりと曲げてください。

A5. フロント LED ライト バーからワイヤリング ハーネス コネクタを通します。5mmの穴に通します。

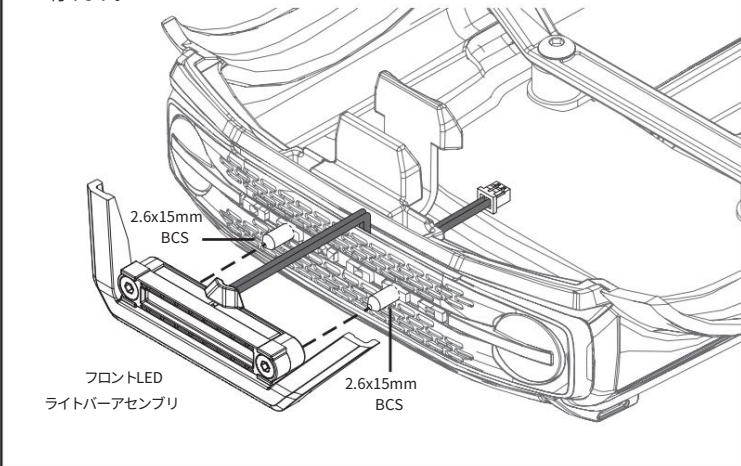


A6. フロントグリルを元に戻します。ネジを締める前に、車体とフロントグリルの間に配線が挟まれているか確認してください。



注: 2.6x15mm BCS は、取り付け中にグリルを突き破ります。

A7. フロント ライト バー アセンブリを 2.6x15mm BCS の位置に合わせてフロント グリルに取り付けます。



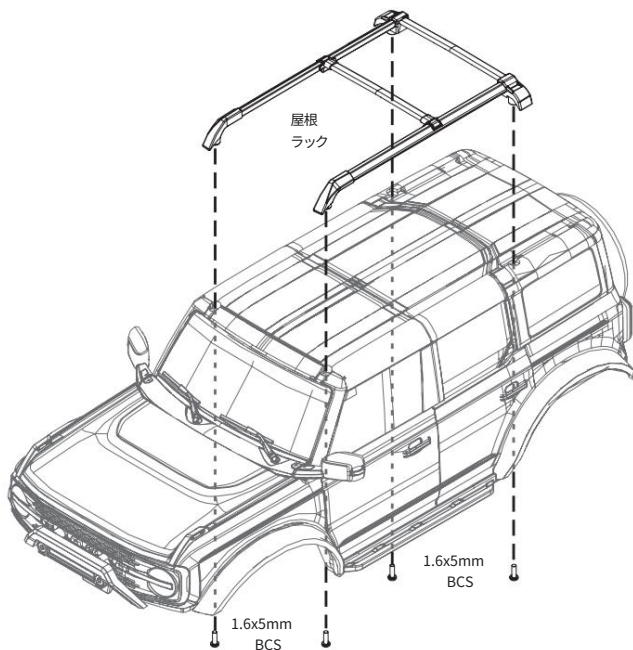
ご質問がある場合、または技術サポートが必要な場合は、Traxxas までお電話ください。

1-888-TRAXXAS

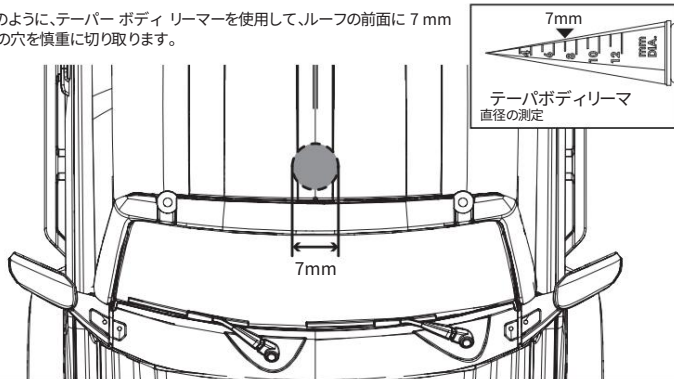
(1-888-872-9927) (米国居住者のみ)

B. フォード ブロンコ ルーフ LED ライト バーの取り付け

B1. ルーフラックをボディから取り外します。ネジは保管して再利用してください。



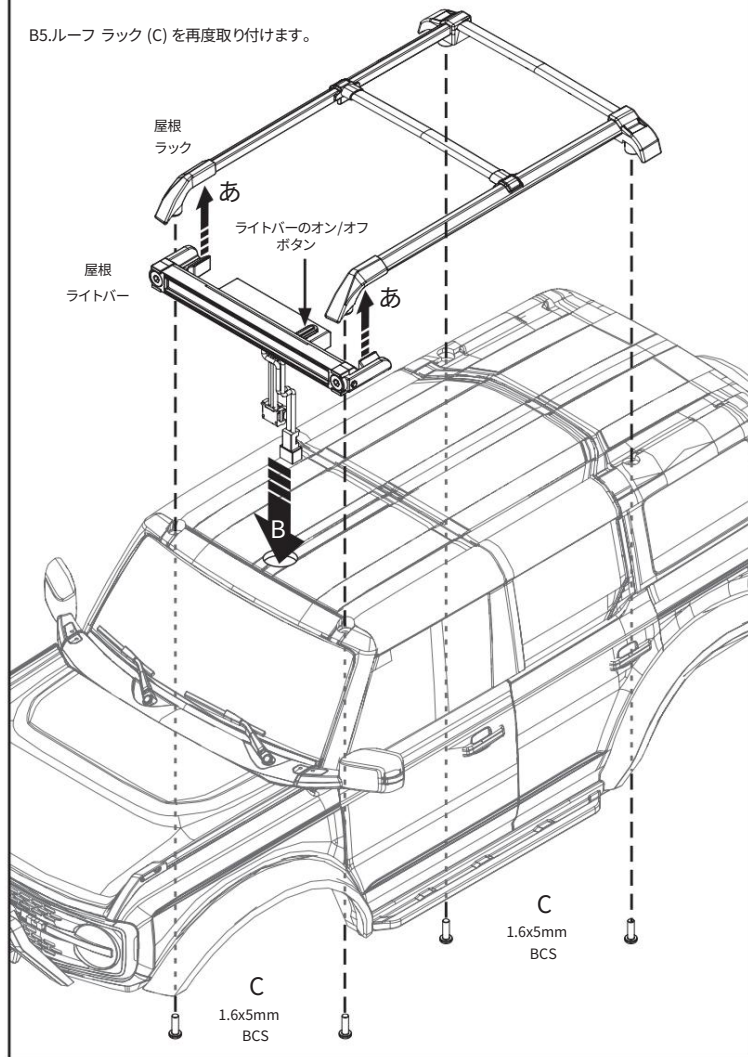
B2. 図のように、テーパボディリマーを使用して、ルーフの前面に 7mm の穴を慎重に切り取ります。



B3. LED ルーフ ライト バーをルーフ ラック (A) に取り付けます。

B4. ワイヤリング ハーネス コネクタをライト バーから 7mm の穴 (B) に通します。

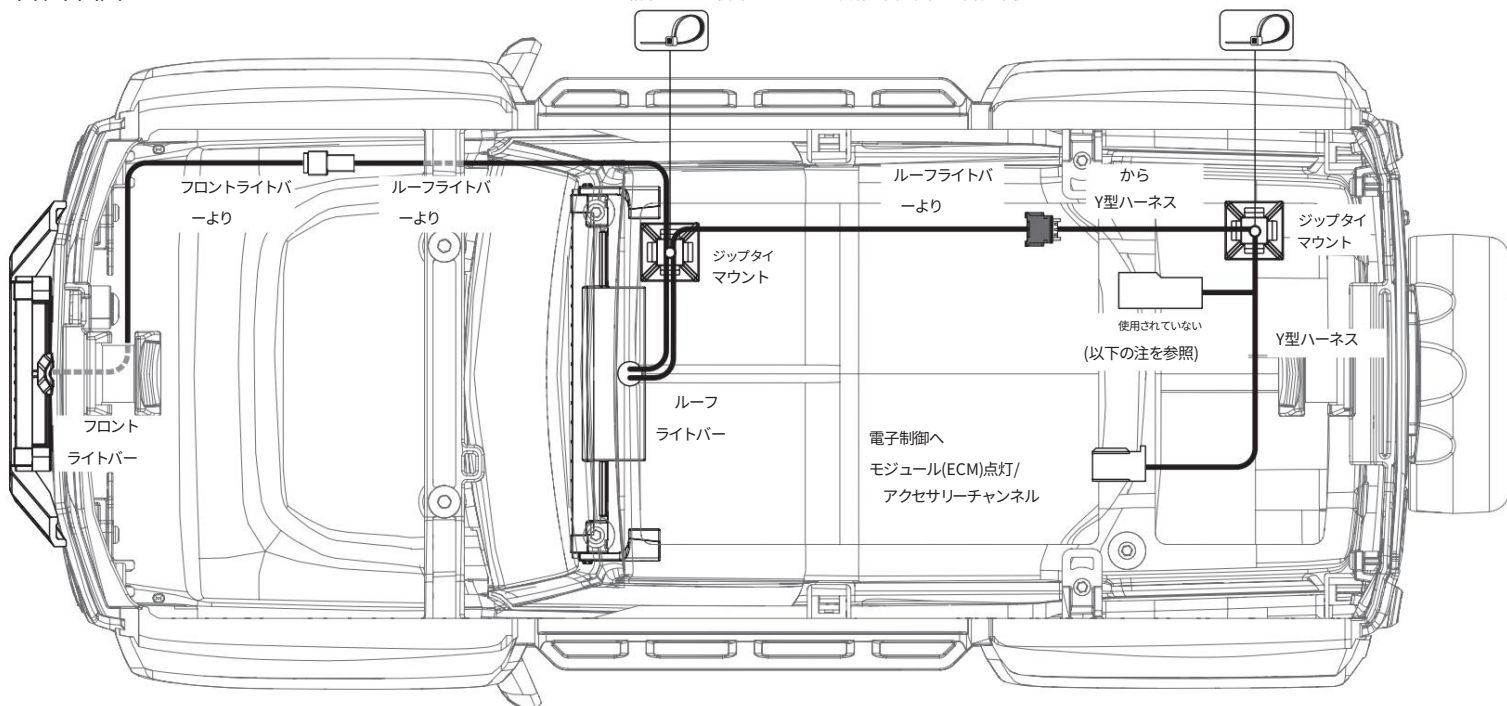
B5. ルーフ ラック (C) を再度取り付けます。



フォード ブロンコの配線図

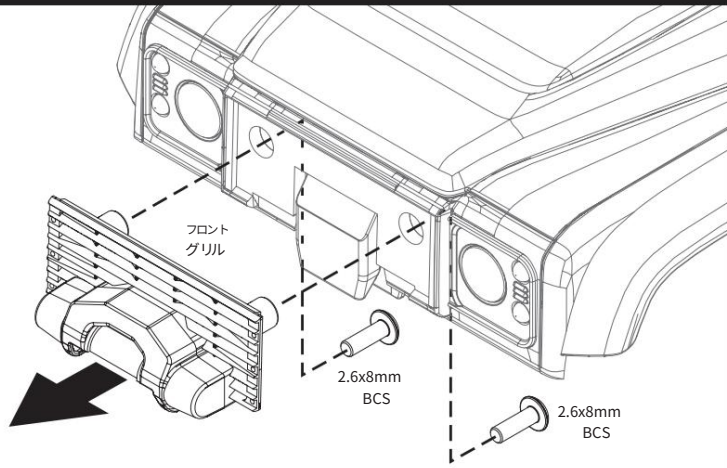
本体下面図

結束バンドを使用して、すべての配線を図の位置に本体に固定します。



注: #9783 ボディライトキットがボディに取り付けられている場合は、#9783 コネクタを付属の Y ハーネスに差し込みます。

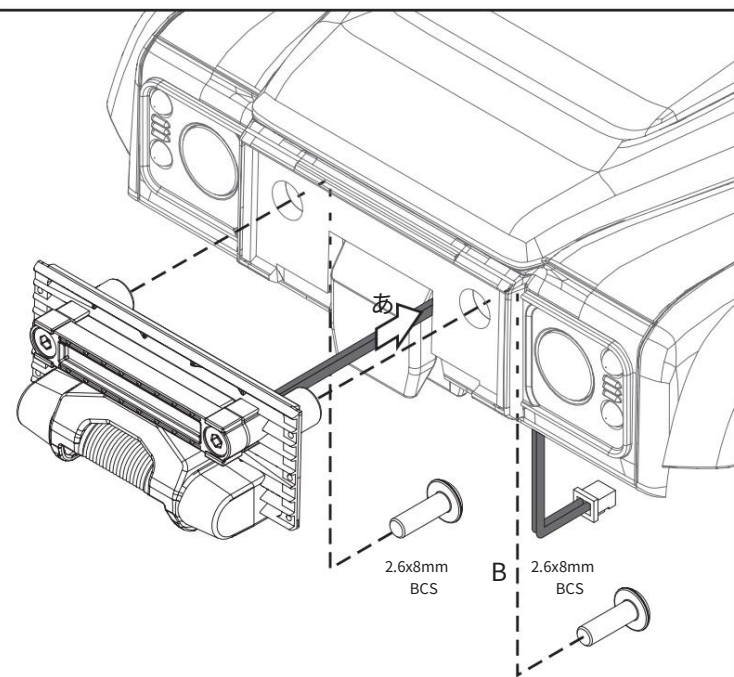
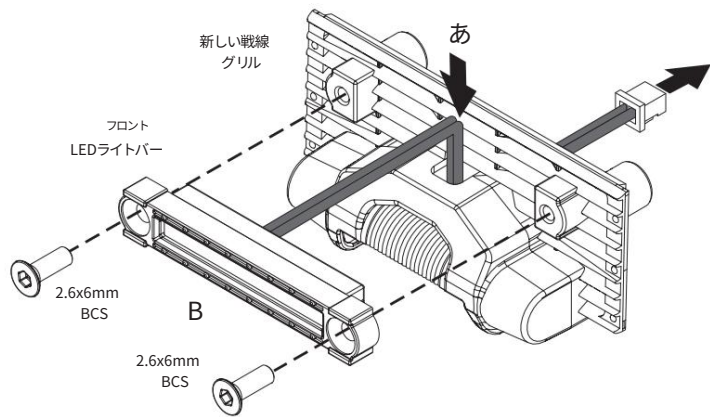
A. ランドローバー ディフェンダー フロント LED ライト バーの取り付け



A1.既存のフロントグリルをボディから取り外します。保存と再利用ネジ。

A2.フロント LED ライト バーのワイヤリング ハーネス コネクタを、付属のフロント グリル (A) の中央の穴に通します。

A3.付属のフロントグリル (B) にLEDライトバーを取り付けます。

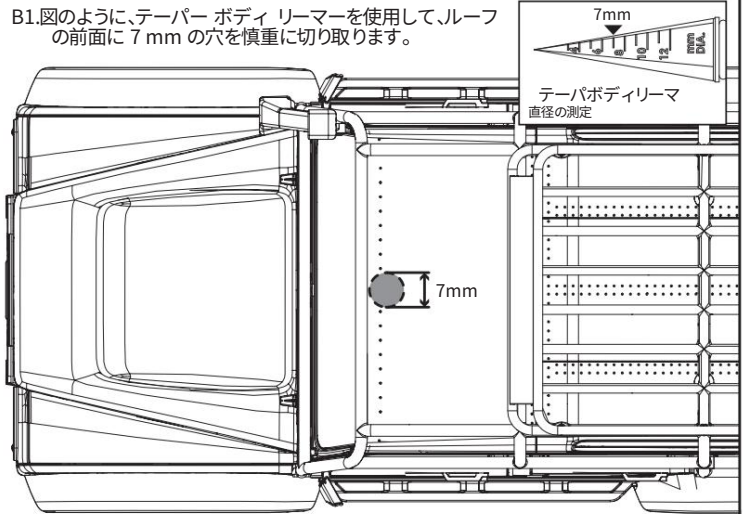


A4.フロント LED ライト バーからのワイヤー ハーネスを、ボディ ラッチとトラック ボディの間のスロットに配線します (A)。

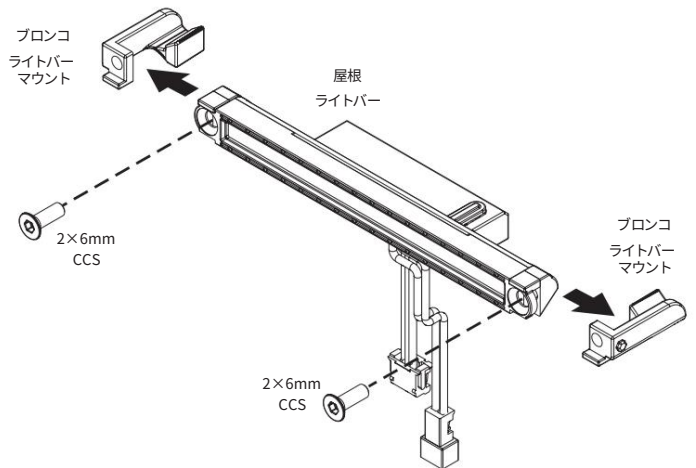
A5.新しいフロントグリル/ライトバーマウントを車体に取り付けます(B)。ネジを締める前に、車体とフロントグリルの間に配線が挟まれていないか確認してください。

B. ランドローバーディフェンダー ルーフ LED ライトバーの取り付け

B1.図のように、テーパ ボディ リーマーを使用して、ルーフの前面に 7 mm の穴を慎重に切り取ります。

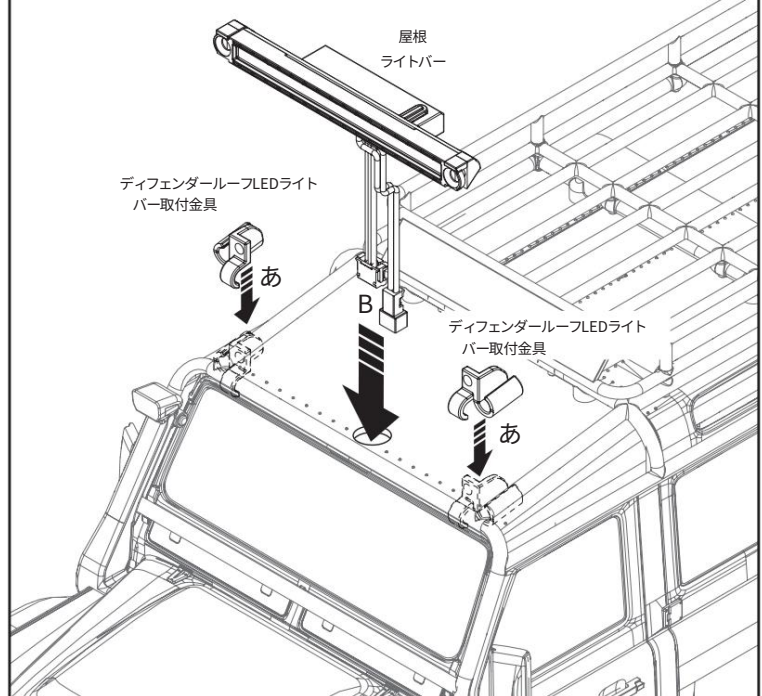


B2.プロコン ライトバー マウントをルーフ ライト バーから取り外します。ネジは保管して再利用してください。

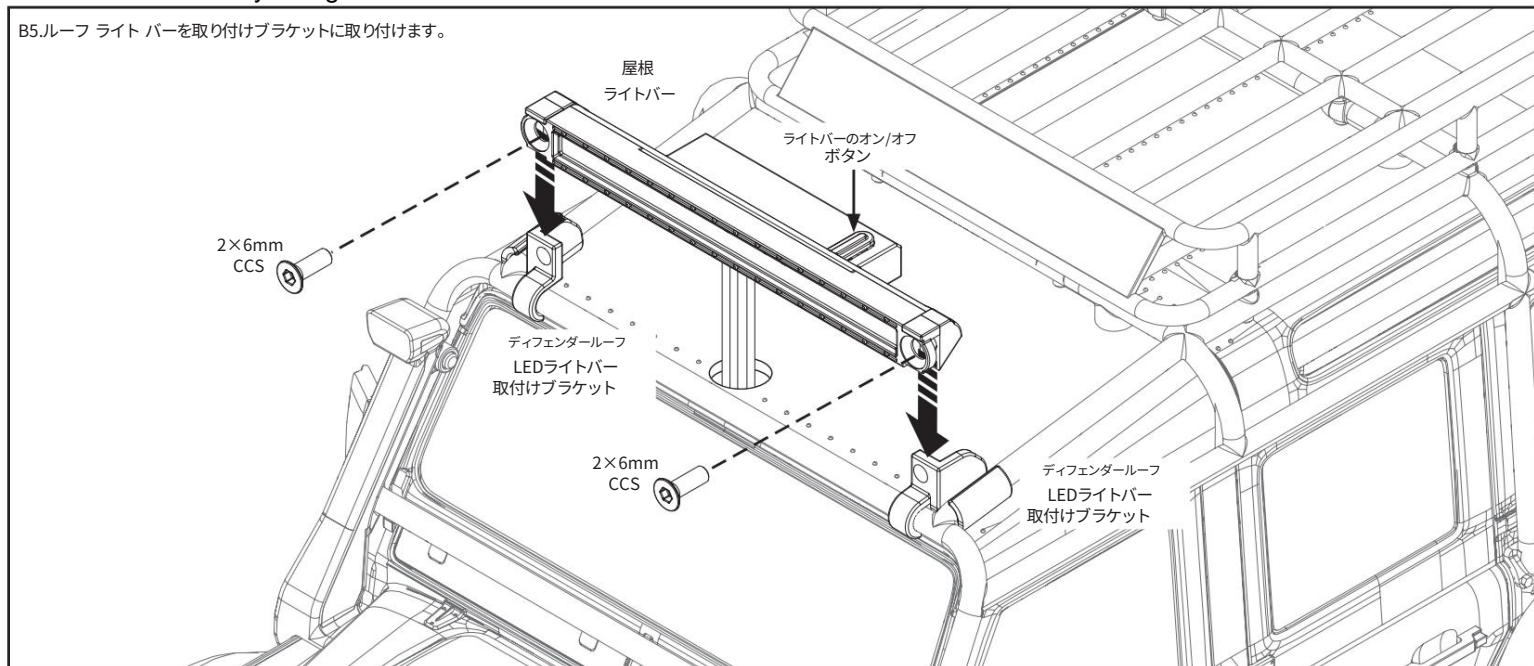


B3.左右のルーフ ライト バー取り付けブラケットを ExoCage (A) に取り付けます。

B4.ルーフ LED ライト バーからのワイヤリング ハーネス コネクタを 7 mm の穴 (B) に通します。



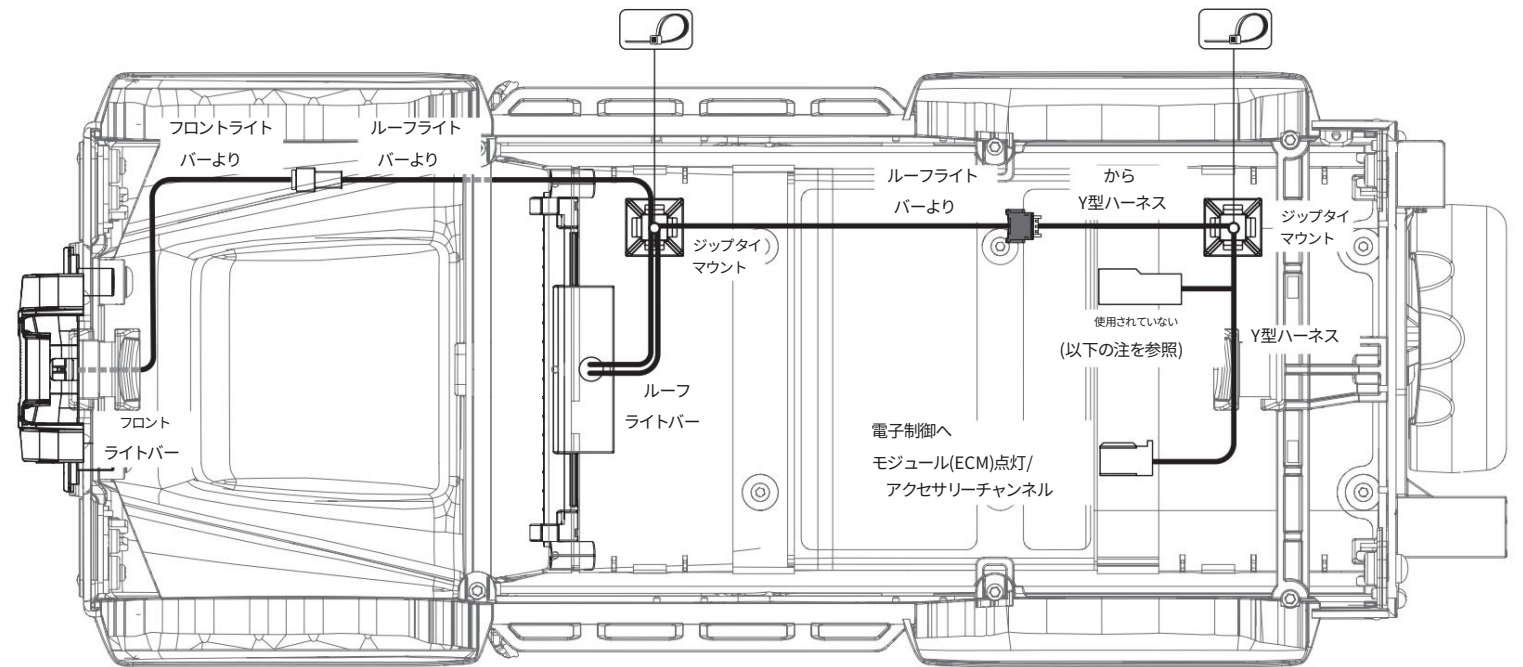
B5.ルーフ ライト バーを取り付けブラケットに取り付けます。



ランドローバー ディフェンダーの配線図

本体下面図

結束バンドを使用して、すべての配線を図の位置に本体に固定します。



注: #9784 ボディライトキットがボディに取り付けられている場合は、#9784 コネクタを付属の Y ハーネスに差し込みます。

保証

保証情報

Traxxas の電子コンポーネントは、購入日から 30 日間、材料および製造上の欠陥がないことが保証されます。

制限事項: いかなる保証も、乱用、怠慢、不適切または不当な使用、衝突による損傷、水または過剰な湿気、化学的損傷、不適切または頻度の低いメンテナンス、事故、不正な改造または改造または品目によって損傷した部品やコンポーネントの交換はカバーされません。消耗品と考えられるもの。

Traxxas は、欠陥のあるコンポーネントを当社に配送または輸送する費用を負担しません。

Traxxas の電子機器永久保証

保証期間の満了日後、Traxxas は電子コンポーネントを定額料金で修理します。保証対象の修理は、乱用、誤用、または無視を受けていない非機械部品に限定されます。意図的な乱用、誤用、または不注意によって損傷した製品には、追加料金が課される場合があります。Traxxas の責任は、いかなる場合においても、この製品の実際の購入価格を超えることはありません。交換の場合、製品は新品の状態で、梱包材と明細が記載された販売シートを含めて返品する必要があります。