



Traxxas.com/manuals にアクセスして、言語に関する指示を参照してください。
Traxxas.com/manuals のページにアクセスして、説明書をダウンロードしてください。
Traxxas.com/manuals を参照し、情報をダウンロードしてください。

LED ライトキットの取り付け手順

カバーパーツ #8025,8026,8027,8028,8029,8030

#8025 キット内容:

- LED ライトバー
- 2.5x6mm キャップネジ (2) • 結束バンド (1)

#8026 キット内容:

- LEDロックライトハーネスアセンブリ
- 結束バンド (3)

#8027 キット内容:

- LEDヘッドライト/テールライトハーネス Assy
- 結束バンド (5)

#8028 キット内容:

- LED照明モジュール
- 3-in-1 ワイヤハーネス
- 2.5x15mm キャップネジ (2 本)

#8029 キット内容:

- LEDライトバー
- LED照明モジュール
- 3-in-1 ワイヤハーネス
- 2.5x15mm キャップネジ (2 本)
- 2.5x6mm キャップネジ (2) • 結束バンド (1)

#8030 キット内容:

- LEDライトバー
- LEDロックライトハーネスアセンブリ
- LEDヘッドライト/テールライトハーネス Assy
- LED照明モジュール
- 3-in-1 ワイヤハーネス
- 2.5x15mm キャップネジ (2 本)
- 2.5x6mm キャップネジ (2)
- 結束バンド (9)

LED 照明モジュールの取り付け (図 1):

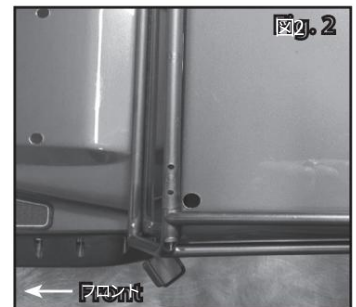
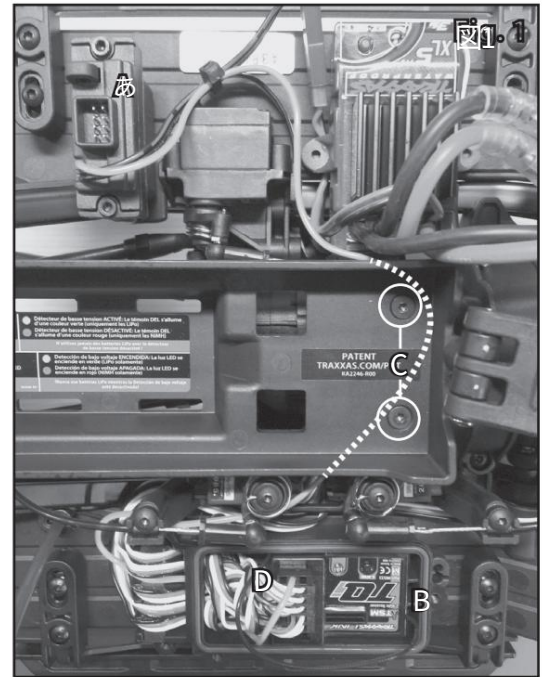
- LED 照明モジュール (A) を左側のシャーシのフロアパンに取り付けます。2.5x15mm キャップネジ (2 本) で固定します。
- 受信機ボックスのカバーとワイヤークランプからネジを取り外します。カバーとクランプ (B) を取り外します。
- バッテリー トレイ (C) から 2 本の 3x10mm 皿頭ネジを取り外します。
- バッテリートレイを持ち上げて、赤いワイヤ (オスコネクタ) を LED 照明モジュールからシャーシの右側、2 つの T-Lock サーボの間、そして受信機ボックスの穴に通します。コネクタを受信機のチャンネル 1 (D) に差し込みます。
注:コネクタは、TQi 受信機のみ非テレメトリ チャンネルに接続できます。
- 追加のシリコン グリス (Traxxas 部品 #1647、別売り) をワイヤ クランプに塗布します。グリスを塗ると密閉性が向上します。クランプとネジを再度取り付けます。
- O リングがレシーバー ボックスの溝に正しく取り付けられていることを確認し、カバーが O リングを挟んだり損傷したりしないようにします。
- カバーとネジを取り付けます。カバーを調べて、O リングのシールがえなことを確認します。
- バッテリートレイにネジを再度取り付けます。
- LED 照明モジュールからの黒いワイヤ (赤いメスコネクタ) を、XL-5 HV から出る赤いワイヤ (オスコネクタ) に接続します。電子スピードコントロール。

本体の分解 (図4) :

- ヘッドライト (E)、テールライト (F)、フェンダーフレア (G)、インナーフェンダー (H)、およびロックライトカバー (I) を取り外します。スペアタイヤキャリアアセンブリを本体から取り外す必要はありません。リアインナーフェンダーサポートをタイヤキャリアアセンブリに取り付けている2つの4x5mmネジピン (J)のみを取り外します。

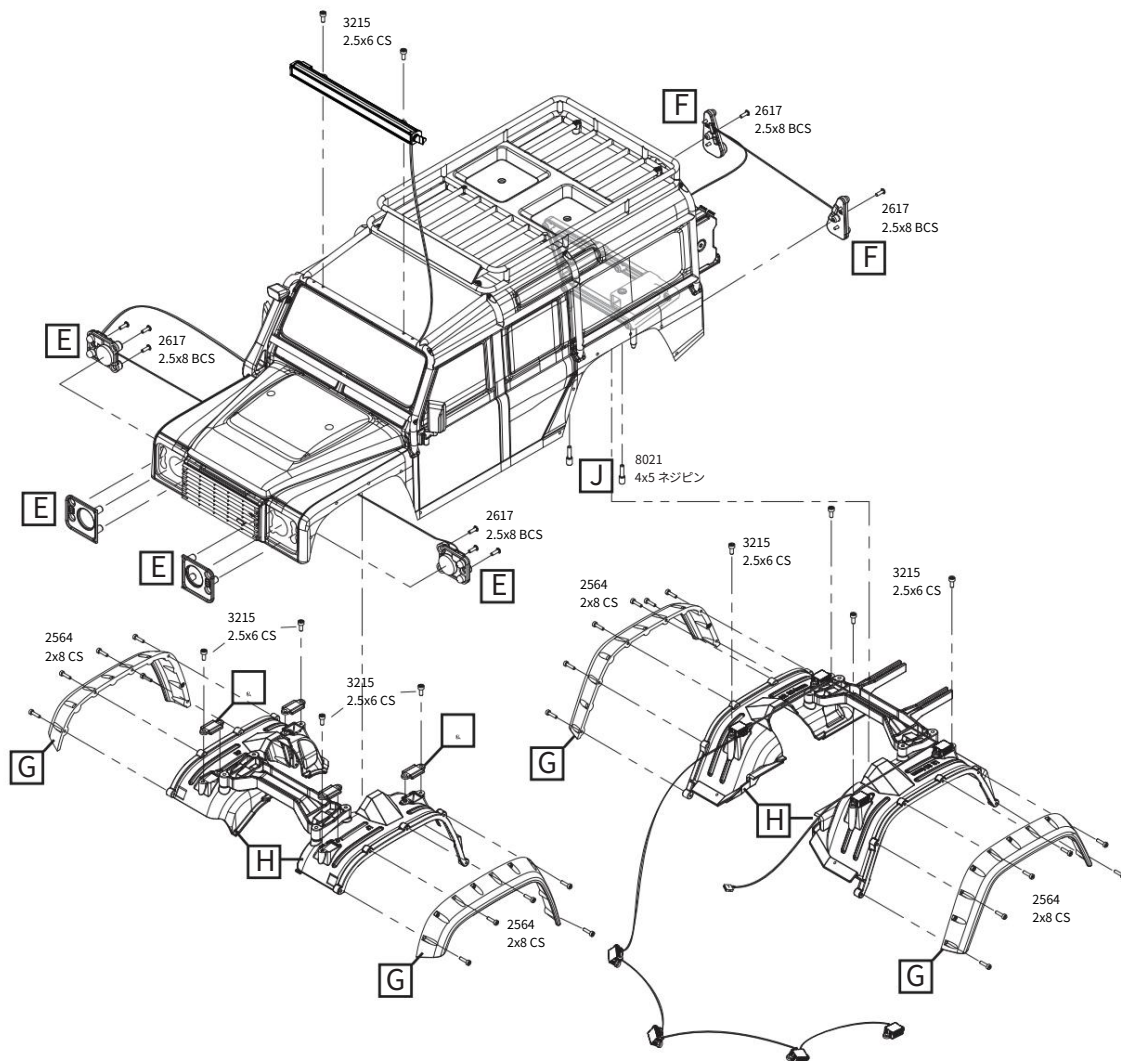
LED ライトの取り付け (図 5):

- LED ライトキットを取り付けます。配線図を参照してください。ヘッドライト、テールライト、ロックライトは、元のアセンブリと同じハードウェアを使用してアセンブリとして取り付けられます。ロックライトを取り付けるときは、配線図のライトストリングの開始位置と終了位置に注意してください。ロックライトをインナーフェンダーに固定するネジを締めすぎないでください。これらのネジを手で締めます。
- LED ライトバーを取り付けるときは、ボディリーマまたは回転工具 (Dremel® など) の切削ビットを使用して、車体ルーフの左前隅に小さな穴を開けます (図 2)。ドリルビットは本体に引っかかり破損する恐れがありますので使用しないでください。穴またはスロットは、ライトバーのコネクタを本体に通すのに十分な大きさである必要があります。注:正しい位置に穴をカットすることが重要です。そうしないと、ライトバーが正しく取り付けられません。2.5x6mm キャップネジを使用してライトバーをルーフラックに固定します。
- インナーフェンダーとフェンダーフレアを再度取り付けます (フェンダーフレアのネジを手で締めて、部品の変形や破損の原因となります。)
- 結束バンドを使用して、配線を本体の所定の位置に固定します (図 3)。



組立図

図4



配線図

図5

